

**MARINHA DO BRASIL**  
**DIRETORIA DE ENSINO DA MARINHA**

*(CONCURSO PÚBLICO DE ADMISSÃO ÀS ESCOLAS  
DE APRENDIZES-MARINHEIROS/CPAEAM/2019)*

**NÃO ESTÁ AUTORIZADA A UTILIZAÇÃO DE  
MATERIAL EXTRA**

**MATEMÁTICA, PORTUGUÊS, CIÊNCIAS  
E INGLÊS**

Texto para responder às questões de 01 a 11 .

A "sociedade do espetáculo" mostrou seu caráter de sensacionalidade. [...] Hoje, não somos mais apenas regidos por imagens, mas verdadeiramente dominados em nosso corpo, por meio de sensações que nos atingem de fora para dentro. [...]

O capitalismo descobriu o mundo da sensação e passou a reger a vida em sociedade, por meio da administração dos sentidos, de táticas de excitação. Vivemos, como ratos de laboratório, frangos criados sob lâmpadas, excitados pelo cinema e pela televisão que nos capturam e acomodam ao seu sistema. Em termos bem simples, vivemos ansiosos, nervosos, [...] e, sobretudo, loucos por emoções. Nas telas de celular, cultuamos a comunicação vazia, vivemos a emissão de expressão deturpada. Viciados em telinhas à mão, coisa que aprendemos com as grandes telas de cinema e televisão, sem consciência de que a excitação cura a excitação. A substância que nos tira a paz é a mesma que nos traz a paz, como nos ensina qualquer vício. Estresse digital será a doença do futuro.

A "sociedade fissurada", em sentido filosófico, se define pela relação com o absoluto que se dá tanto por meio das drogas como substâncias físicas, quanto com Deus e outras ideias que se apresentam como substâncias metafísicas. Nesse contexto, estamos todos "chapados" porque, se estamos fissurados, isso quer dizer que, se havia algo, ele escapa pela fissura. Não temos como "reter" alguma coisa; por exemplo, nosso eu. Chapados, somos uma superfície plana quando antes éramos um organismo com alguma coisa dentro, quem sabe a alma.

O preconceito tem a estrutura de nossa relação com a substância, dependemos dele, ficamos como que viciados em ideias e discursos prontos que não passam pelo crivo da reflexão. Repetimos compulsivamente ideias prontas como quem busca o incomparável prazer da primeira vez. O prazer da linguagem que, desacompanhado de pensamento, não existe. Caímos no uso abusivo da linguagem como se ela não gerasse comprometimentos e responsabilidades. [...]

Como um grande platô por onde tudo escorrega, a sociedade atual tem um caráter chapado reproduzido em seus indivíduos. As "platitudes" fazem sucesso como mercadoria e serviços: da autoajuda às músicas e filmes da indústria cultural que nada dizem, todos estão apaixonados, emocionados com clichês. O procedimento de *copy-paste* é o que comanda o mundo da linguagem sem ideias que sustenta as redes sociais e a televisão. O sujeito da sociedade chapada é sem fundo e sem relevo, sem dobras nem reentrâncias. Um sujeito do "irrelevante" transformado em capital. A intimidade, a interioridade, a alma, que dependiam da ideia de profundidade, tornaram-se assuntos caducos. Só o estilo, o *fashion*, o *cool* definem seu sentido. Desatentos a esses acontecimentos, nos tornamos escorregadios. Deixamos para trás o caráter que, na era anterior, foi forjado a duras penas.

O consumismo torna-se o padrão de toda ação, até dos atos de fala. A reprodutibilidade sem fim de pensamentos vazios, de emoções e ações cuja função é apenas perpetuar o sistema, tudo o que possa evitar o questionamento - ele mesmo um perfurador de superfícies - é o que nos resta.

TIBURI, Marcia. *Chapados: sobre o uso abusivo da linguagem*. Disponível em <<https://revistacult.uol.com.br/>>. Acesso em 05 nov. 2018. Com adaptações.

Fissura - 1. pequena abertura longitudinal em fenda, rachadura, sulco. 2. Ter grande apego ou paixão por; ficar apaixonado por.

*copy-paste* - copiar e colar.

*cool* - legal, bacana.

Platô - 1 - Palco de um teatro. 2 - Estúdio de cinema ou de televisão. 3 - Planalto.

## QUESTÃO 1

Em "Desatentos a esses acontecimentos, nos tornamos escorregadios." (5º§) e "[...] apenas perpetuar o sistema, tudo o que possa evitar o questionamento [...]." (6º§), os termos em destaque são, respectivamente:

- (A) um pronome e um artigo.
- (B) uma conjunção e um artigo.
- (C) um artigo e uma preposição.
- (D) uma preposição e um pronome.
- (E) um artigo e uma conjunção.

## QUESTÃO 2

Assinale a opção em que o comentário sobre o uso do sinal de pontuação está adequado ao contexto.

- (A) "Vivemos, como ratos de laboratório, frangos criados sob lâmpadas[...]" (2º§) - As vírgulas separam o aposto.
- (B) "[...] o questionamento - ele mesmo um perfurador de superfícies - é o que [...]" (6º§) - Os travessões indicam a mudança de interlocutor.
- (C) "As 'platitudes' fazem sucesso como mercadoria e serviços [...]" (5º§) - As aspas, no termo destacado, foram usadas para indicar uma citação.
- (D) "[...] fazem sucesso como mercadoria e serviços: da autoajuda às músicas[...]" (5º§) - Os dois pontos anunciam uma citação.
- (E) "Deixamos para trás o caráter que, na era anterior, foi forjado a duras penas." (5º§) - As vírgulas separam termos deslocados de sua posição tradicional na frase.

### QUESTÃO 3

De acordo com o texto, é correto afirmar que:

- (A) os indivíduos da sociedade fissurada consomem mercadorias e serviços voltados para a construção de suas identidades.
- (B) a emissão de ideias vazias e discursos prontos é inversamente proporcional à reflexão crítica.
- (C) a televisão e o cinema são responsáveis pela resolução "da excitação que cura a excitação".
- (D) a existência da televisão e do cinema nos dá maior liberdade e consciência da vida em sociedade.
- (E) as músicas e filmes da indústria cultural são o caminho para as "platitudes", ou seja, para plenitude libertadora dos clichês.

### QUESTÃO 4

Que outra passagem do texto expressa ideia semelhante a "Repetimos compulsivamente ideias prontas como quem busca o incomparável prazer da primeira vez." (4º§)?

- (A) "Chapados, somos uma superfície plana quando antes éramos um organismo com alguma coisa dentro, quem sabe a alma." (3º§)
- (B) "Como um grande platô por onde tudo escorrega, a sociedade atual tem um caráter chapado reproduzido em seus indivíduos." (5º§)
- (C) "O procedimento de *copy-paste* é o que comanda o mundo da linguagem sem ideias que sustenta as redes sociais e a televisão." (5º§)
- (D) "A substância que nos tira a paz é a mesma que nos traz a paz, como nos ensina qualquer vício." (2º§)
- (E) "Em termos bem simples, vivemos ansiosos, nervosos, [...] e, sobretudo, loucos por emoções." (2º§)

### QUESTÃO 5

Ao afirmar que "[...] ficamos como que viciados em ideias e discursos prontos que não passam pelo crivo da reflexão[...]" (4º§), a autora desenvolve a ideia de:

- (A) criticidade.
- (B) independência.
- (C) altruísmo.
- (D) alienação.
- (E) egocentrismo.

### QUESTÃO 6

Assinale a opção na qual o operador argumentativo destacado tem valor conformativo.

- (A) "Vivemos, como ratos de laboratório, frangos criados sob lâmpadas, excitados [...]" (2º§)
- (B) "Como um grande platô por onde tudo escorrega, a sociedade atual tem [...]" (5º§)
- (C) "[...] como que viciados em ideias e discursos prontos que não passam pelo crivo [...]" (4º§)
- (D) "[...] a paz é a mesma que nos traz a paz, como nos ensina qualquer vício." (2º§)
- (E) "As 'platitudes' fazem sucesso como mercadoria e serviços: da autoajuda [...]" (5º§)

### QUESTÃO 7

Em que opção a concordância nominal está de acordo com a variedade padrão da língua?

- (A) Na verdade, desatentos aos acontecimentos, as pessoas deixaram para trás o que foi forjado a duras penas.
- (B) Não somos apenas regidos por imagens, mas bastantes dominados por sensações.
- (C) Por vezes, é necessária a consciência de que a excitação cura a excitação.
- (D) Ideias meias, prontas são compulsivamente repetidas como quem busca o incompatível.
- (E) Está sendo regido, por meio da administração dos sentidos, a vida em sociedade.

### QUESTÃO 8

Em "A substância que nos tira a paz é a mesma que nos traz a paz, como nos ensina qualquer vício." (2º§), a passagem grifada apresenta uma ideia:

- (A) ortodoxa.
- (B) redundante.
- (C) paradoxal.
- (D) conciliadora.
- (E) conservadora.

### QUESTÃO 9

Que aspecto do sujeito da sociedade chapada é enfatizado em "[Ele] é sem fundo e sem relevo, sem dobras nem reentrâncias[...]" (5º§)?

- (A) Superficialidade.
- (B) Lisura.
- (C) Autenticidade.
- (D) Instabilidade.
- (E) Retidão.

## QUESTÃO 10

Que opção apresenta uma palavra que substitui o termo destacado no trecho "Um sujeito do "irrelevante" transformado em capital." (5º§), sem alterar o sentido?

- (A) Dispensável.
- (B) Impertinente.
- (C) Incoerente.
- (D) Escasso.
- (E) Instigante.

## QUESTÃO 11

Em qual opção o acento indicador de crase é obrigatório?

- (A) A desatenção à esse crivo da reflexão acarreta, por sua vez, a repetição de ideias prontas.
- (B) As músicas e filmes da indústria cultural possibilitaram à pessoas se apaixonarem pelos clichês.
- (C) A relação com o absoluto que se dá por meio de substâncias é semelhante à que foi apresentada sobre Deus.
- (D) Devido à vícios recorrentes de uma "sociedade fissurada", as pessoas perderam a capacidade de questionar o sistema.
- (E) O uso abusivo da linguagem está associado à dois elementos: falta de comprometimento e de responsabilidades.

Textos para responder à questão 12.

### Texto 1

GRUMP - Orlando  
para tvstars@gmail.com

**INÍCIO IMEDIATO**  
Precisa-se de pessoas com perfil artístico apurado e com facilidade de se expressar por meio de cores e linhas. Comparecer no centro ColorsPlus para entrevista e análise de portfólio.

**OPORTUNIDADE**  
Você que sempre sonhou trabalhar em televisão, essa é a sua chance.



### Texto 2

GRUMP - Orlando  
Interessados em  
e-mail: tchibuycontrata@gmail.com

**CONTRATA-SE**  
Para início imediato, pessoas com perfil empreendedor para integrar equipe que visa erguer uma grande empresa. Participe do início de um sonho. Entrar em contato com: dreamsforyou@gmail.com

**OPORTUNIDADE**



<http://ultimaquimera.com.br/tag/classificados-> Acesso em 15 nov.2018

<[http://ultimaquimera.com.br/tag/classificados-%20Acesso%20em%2015%20nov.2018](http://ultimaquimera.com.br/tag/classificados-%20Acesso%20em%2015%20nov.2018%20)>.

## QUESTÃO 12

Analise as afirmativas abaixo.

- I- Há um desvio na concordância da seguinte passagem do texto 1: "Precisa-se de pessoas com perfil artístico[...]."
- II- A fim de respeitar a norma-padrão, o anúncio do texto 2 deveria ser escrito da seguinte forma: Contratam-se pessoas com perfil empreendedor.
- III- No que se refere à regência, a substituição de "Comparecer no centro Colors Plus" (Texto 1) por "Comparecer ao centro Colors Plus" acarretaria um desvio, segundo a modalidade padrão da língua.

Assinale a opção correta.

- (A) Apenas as afirmativas I e II são verdadeiras.
- (B) Apenas as afirmativas II e III são verdadeiras.
- (C) Apenas as afirmativas I e III são verdadeiras.
- (D) Apenas a afirmativa III é verdadeira.
- (E) Apenas a afirmativa II é verdadeira.

Texto para responder às questões de 13 a 15.

O grande patrimônio que temos é a memória. A memória guarda o que vivemos e o que sonhamos. E a literatura é esse espaço onde o que sonhamos encontra o diálogo. Com a literatura, esse mundo sonhado consegue falar. O texto literário é um texto que também dá voz ao leitor. Quando escrevo, por exemplo: "A casa é bonita", coloco um ponto final. Quando você lê para uma criança "A casa é bonita", para ela pode significar a que tem pai e mãe. Para outra criança, "casa bonita" é a que tem comida. Para outra, a que tem colchão. Eu não sei o que é casa bonita, quem sabe é o leitor. A importância para mim da literatura é também acreditar que o cidadão possui a palavra. O texto literário dá a palavra ao leitor. O texto literário convida o leitor a se dizer diante dele. Isso é o que há de mais importante para mim na literatura.

QUEIRÓS, Bartolomeu Campos de. Entrevista. Disponível em <<http://www.sesc.com.br/>>. Acesso em 07 nov. 2018

### QUESTÃO 13

Em que opção os termos se flexionam, respectivamente, no mesmo gênero que os destacados em "[...] o cidadão possui a palavra."?

- (A) indivíduo / dó (compaixão).
- (B) alface / testemunha.
- (C) personagem / moral (ânimo).
- (D) grama (peso) / pessoa.
- (E) couve / telefonema.

### QUESTÃO 14

Em que opção há uma passagem em que o autor interage explicitamente com o leitor?

- (A) "Eu não sei o que é casa bonita, quem sabe é o leitor."
- (B) "Quando você lê para uma criança "A casa é bonita", [...]."
- (C) "O texto literário convida o leitor a se dizer diante dele."
- (D) "Com a literatura, esse mundo sonhado consegue falar."
- (E) "A importância para mim da literatura é também acreditar que [...]."

### QUESTÃO 15

Segundo o autor, o texto literário:

- (A) permite diversas interpretações.
- (B) rejeita o sonho, a imaginação.
- (C) prescinde do leitor.
- (D) refuta o diálogo.
- (E) se atém ao fato.

Read text I and answer questions 16 and 17.

### TEXT I

There's nowhere like Scotland. Scotland is a country in a country. It is part of Great Britain (England, Scotland and Wales), and of the United Kingdom (England, Scotland, Wales and Northern Ireland).

Scotland is in the far northwest of Europe, between the Atlantic Ocean and the North Sea. It is often cold and grey, and it often rains a lot. But the people of Scotland love their country, and many visitors to Scotland love it too. They love the beautiful hills and mountains of the north, the sea and the eight hundred islands, and the six cities: Edinburgh, Glasgow, Aberdeen, Dundee, Inverness and Stirling. The country is special, and Scottish people are special too: often warm and friendly.

There are about five million people in Scotland. Most Scots live in the south, in or near the big cities of Edinburgh and Glasgow. Most of the north of the country is very empty; not many people live there.

A Scottish person is also called a Scot, but you cannot talk about a Scotch person: Scotch means whisky, a drink made in Scotland. Scottish people are British, because Scotland is part of Great Britain, but you must not call Scottish people English! The Scots and the English are different.

These days everyone in Scotland speaks English. But, at one time, people in the north and west of Scotland did not speak English. They had a different language, a beautiful language called Gaelic. About 60,000 people, 1% of the people in Scotland, speak Gaelic now. But many more want Gaelic in their lives because it is part of the story of Scotland.

Adapted from: FLINDERS, S. Factfiles Scotland. OUP, 2010.

### QUESTÃO 16

Say if the following statements are T (TRUE) or F (FALSE) about Scotland. Then, mark the correct option, from top to bottom.

- ( ) It is part of Great Britain but not of the United Kingdom.
- ( ) It is located between the Atlantic Ocean and the North Sea.
- ( ) The weather there is usually cold, grey, and rainy.
- ( ) There are 80 islands in the country.
- ( ) Tourists can see hills, mountains and the sea there.

- (A) (F) (T) (F) (T) (T)
- (B) (T) (F) (T) (F) (F)
- (C) (F) (T) (T) (T) (T)
- (D) (F) (T) (T) (F) (T)
- (E) (T) (F) (F) (T) (F)

### QUESTÃO 17

About Scotland's people/population, it is correct to say that

- (A) they are often friendly and kind.
- (B) most of them live in the north.
- (C) they are also called Scotch.
- (D) they do not speak English.
- (E) nobody speaks Gaelic anymore.

Read text II and answer questions 18 and 19.

#### TEXT II



Loch Ness is a lake (or 'loch' in Scottish Gaelic) located in the Highlands of Scotland, near Inverness. People say there is a monster in it, which is called Nessie.

In 1933, George Spicer described that he saw Nessie and it was a "dragon". It was 4 feet high, 25 feet long and had a long neck.

In 1934, Robert Kenneth Williams took the first photo of the Loch Ness Monster's neck and head. This photo was published in the Daily Mail newspaper in April 1934. Around 1994, the photo was declared to be a hoax.

In 1934, Edward Mountain sent an expedition to Loch Ness from 9 am to 6 pm every day, for 5 weeks. They never found any evidence of the Monster.

In 2003, the BBC TV network made a show that did a detailed search of Loch Ness. They found nothing and concluded that the Monster was a myth.

### QUESTÃO 18

In the sentence "People say there is a monster in it, which is called Nessie" (lines 2 and 3), the pronoun "it" refers to

- (A) Inverness.
- (B) the lake.
- (C) Nessie.
- (D) the people.
- (E) the monster.

### QUESTÃO 19

It is FALSE to say that

- (A) Nessie looked like a dragon, according to George Spicer.
- (B) The BBC TV network did a search in Loch Ness.
- (C) "Loch" means "lake", in Scottish Gaelic.
- (D) Edward Mountain's expedition found the Monster.
- (E) Robert Williams' photo was a fraud.

### QUESTÃO 20

Complete the paragraph below, about Scotland, with the missing articles.

For many years, Scotland was \_\_\_\_\_ poor country. But now things are better for most people. There is oil and gas in \_\_\_\_\_ sea between Scotland and Norway. Edinburgh is \_\_\_\_\_ important place for money, and there are big banks there, like the Royal Bank of Scotland. Tourists visit this beautiful country and they bring money to Scotland too. Many people love living and working there, and more than 20 million visitors go to Scotland each year.

Now, mark the correct option, from top to bottom:

- (A) an / a / an
- (B) a / the / a
- (C) a / the / an
- (D) an / a / a
- (E) a / a / an

**QUESTÃO 21**

Para vender seus produtos, um comerciante reduziu os preços dos brinquedos em 10%. Depois que houve uma recuperação nas vendas, decidiu restaurar o valor antigo. Sendo assim, o novo preço deve ser aumentado aproximadamente em:

- (A) 9%
- (B) 11%
- (C) 13%
- (D) 15%
- (E) 17%

**QUESTÃO 22**

Sejam os conjuntos  $A = \{x \in \mathbb{R}; 1 \leq x \leq 4\}$ ,  $B = \{y \in \mathbb{R}; 3 \leq y \leq 7\}$ . Considerando o conjunto  $A \times B$ , ( $A$  cartesiano  $B$ ) pode-se afirmar que a diagonal do polígono formado por esse conjunto é representada numericamente por:

- (A) 2
- (B) 3
- (C) 4
- (D) 5
- (E) 6

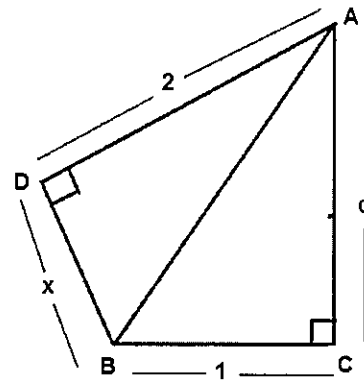
**QUESTÃO 23**

O conjunto solução, nos reais, da inequação  $\frac{5}{x-1} > 1$  é o intervalo:

- (A)  $]5, 6[$
- (B)  $] -\infty, 6[$
- (C)  $\mathbb{R}$
- (D)  $]1, +\infty[$
- (E)  $]1, 6[$

**QUESTÃO 24**

Observe a figura abaixo.



Considerando que os triângulos BDA e BCA apresentados acima são, respectivamente, retângulos em D e C, calcule o valor de  $x$  em função do lado  $c$  e assinale a opção correta.

- (A)  $\sqrt{c^3 - 2}$
- (B)  $\sqrt{c^2 - 1}$
- (C)  $\sqrt{c^2 + 5}$
- (D)  $\sqrt{c - 3}$
- (E)  $\sqrt{c^2 - 3}$

**QUESTÃO 25**

Sendo um hexágono regular inscrito em um círculo de raio 2, calcule a medida da diagonal maior desse hexágono e assinale a opção correta.

- (A) 4
- (B)  $4\sqrt{3}$
- (C) 8
- (D)  $6\sqrt{3}$
- (E) 12

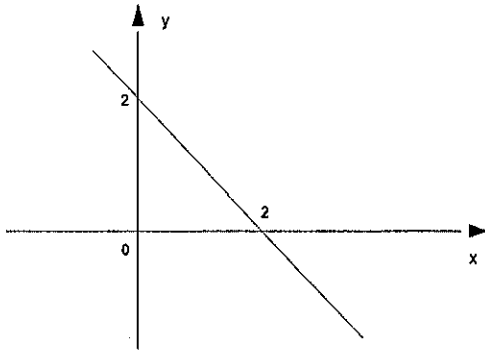
**QUESTÃO 26**

A expressão  $\frac{2+a^2-3a}{6+a^2-5a} \div \frac{4+a^2-5a}{12-7a+a^2}$ , quando simplificada, considerando a condição de existência dessa simplificação, tem como resultado:

- (A)  $a^2 + 1$
- (B)  $a + 1$
- (C) 2
- (D) 1
- (E)  $a-1$

**QUESTÃO 27**

Considere o gráfico abaixo de uma função real, definida por  $y = ax + b$ :



Com base nesse gráfico, é correto afirmar que a equação que define essa função é:

- (A)  $4y = -4x + 16$
- (B)  $4y = -4x + 8$
- (C)  $y = -2x + 4$
- (D)  $y = 2x + 2$
- (E)  $2y = x - 2$

**QUESTÃO 28**

Seja A um conjunto com "n" elementos, tal que  $n \geq 3$ . O número de subconjuntos de A com dois ou três elementos que podemos construir é igual a:

- (A)  $\frac{(n^2-1)}{6}$
- (B)  $\frac{n-1}{6}$
- (C)  $\frac{n(n^2+1)}{6}$
- (D)  $\frac{n(n^2-1)}{6}$
- (E)  $\frac{n(n^2-1)}{5}$

**QUESTÃO 29**

Um produto custa à vista R\$ 100,00 e pode ser vendido também em 2 parcelas, sendo a primeira no ato da compra, com valor de R\$ 50,00, e a segunda, a vencer em 30 dias, com o valor de R\$ 60,00. Sendo assim, calcule a taxa mensal de juros cobrado pelo vendedor e assinale a opção correta.

- (A) 20 %
- (B) 10 %
- (C) 8 %
- (D) 6 %
- (E) 5 %

**QUESTÃO 30**

Sendo  $x$  real tal que  $\operatorname{sen} x = \frac{m-1}{2}$  e  $\operatorname{cos} x = \frac{m+1}{2}$ .

Determine o conjunto dos valores de "m" e assinale a opção correta.

- (A)  $\{-\sqrt{2}, +\sqrt{2}\}$
- (B)  $\{-1, +1\}$
- (C)  $\{-2, +2\}$
- (D)  $\mathbb{R}$
- (E)  $\emptyset$

**QUESTÃO 31**

Seja  $f$  uma função real, definida por  $f(x) = x^2 - 3x + 2$ . O conjunto imagem dessa função é o intervalo:

- (A)  $[-\frac{1}{3}; +\infty)$
- (B)  $[-\frac{1}{6}; +\infty)$
- (C)  $[-\frac{1}{4}; +\infty)$
- (D)  $[-\frac{1}{2}; +\infty)$
- (E)  $[\frac{1}{4}; +\infty)$



**QUESTÃO 32**

Calcule o valor de  $x$ , na equação: 
$$\begin{vmatrix} x & 1 & 1 \\ 3 & 1 & 1 \\ 2 & -3 & 1 \end{vmatrix} = 24$$

e assinale a opção correta.

- (A) 11
- (B) 10
- (C) 9
- (D) 8
- (E) 7

**QUESTÃO 33**

Considere o triângulo ABC, isósceles, de lados  $AB = AC$ . Seja o ponto D, sobre o lado BC, de forma que o ângulo BAD é  $30^\circ$ . Seja E o ponto sobre o lado AC, tal que o ângulo EDC vale  $x$  graus. Tendo em vista que o segmento AD e AE têm as mesmas medidas, é correto afirmar que o valor da quarta parte de  $x$  é:

- (A)  $3^\circ$
- (B)  $3^\circ 20'$
- (C)  $3^\circ 30'$
- (D)  $3^\circ 35'$
- (E)  $3^\circ 45'$

**QUESTÃO 34**

Os lados de um triângulo medem 30 cm, 70 cm e 80 cm. Ao traçarmos a altura desse triângulo em relação ao maior lado, dividiremos esse lado em dois segmentos. Sendo assim, calcule o valor do menor segmento em centímetros e assinale a opção correta.

- (A) 15
- (B) 14
- (C) 13
- (D) 12
- (E) 11

**QUESTÃO 35**

Considerando os conjuntos  $\mathbb{N}$ ,  $\mathbb{Z}$ ,  $\mathbb{Q}$  e  $\mathbb{R}$ , coloque V (verdadeiro) ou F (falso) nas sentenças abaixo, assinalando a seguir a opção correta.

- ( )  $(\mathbb{N}^* \cap \mathbb{Q}) = \mathbb{N}^*$
- ( )  $(\mathbb{Z} - \mathbb{Z}_-) = \mathbb{Z}_+$
- ( )  $(\mathbb{R} \cup \mathbb{Z}) = \mathbb{Q}$

- (A) (V)(V)(V)
- (B) (V)(V)(F)
- (C) (V)(F)(F)
- (D) (F)(V)(F)
- (E) (F)(F)(V)

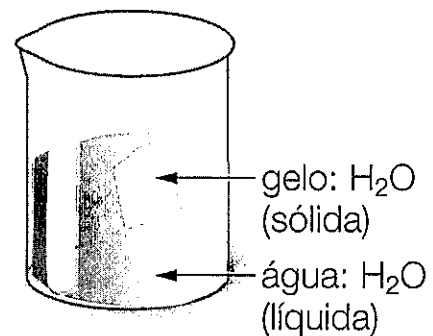
**QUESTÃO 36**

Um fio de cobre apresenta resistência elétrica de  $2,0 \Omega$  e comprimento de 4,0 m. Sabendo que a resistividade elétrica do cobre é de  $1,7 \times 10^{-8} \Omega \cdot \text{m}$ , calcule a área da seção transversal do fio, em  $\text{m}^2$ , e assinale a opção correta.

- (A)  $3,4 \times 10^{-8}$
- (B)  $6,8 \times 10^{-8}$
- (C)  $7,2 \times 10^{-8}$
- (D)  $8,5 \times 10^{-8}$
- (E)  $9,4 \times 10^{-8}$

**QUESTÃO 37**

Observe a figura abaixo.

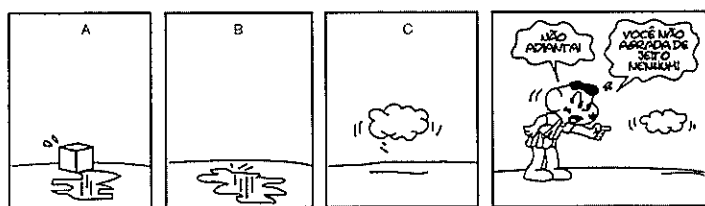


O sistema representado acima corresponde a uma:

- (A) mistura homogênea com um componente e uma fase.
- (B) mistura heterogênea com dois componentes e duas fases.
- (C) substância pura com um componente e duas fases.
- (D) substância pura com dois componentes e uma fase.
- (E) mistura heterogênea com um componente e duas fases.

### QUESTÃO 38

Observe a sequência de quadrinhos abaixo.



Maxício da Sousa. Turma da Mônica. O Estado de S. Paulo.

De acordo com os quadrinhos acima, é correto afirmar que as mudanças de estados físicos apresentados na sequência A → B e B → C são, respectivamente

- (A) fusão e condensação.
- (B) sublimação e liquefação.
- (C) liquefação e vaporização.
- (D) solidificação e condensação.
- (E) fusão e vaporização.

### QUESTÃO 39

Considerando as afirmativas abaixo, marque a opção correta.

- (A) Oersted comprovou experimentalmente que corrente elétrica dá origem a campo elétrico.
- (B) Se quebrarmos um ímã teremos dois ímãs, cada um com apenas um polo magnético.
- (C) Em um ímã e por fora dele, as linhas de campo magnético (ou de indução) têm orientação do polo magnético sul em direção ao polo magnético norte.
- (D) O polo magnético norte da Terra encontra-se próximo ao polo geográfico norte da Terra e o polo magnético sul da Terra encontra-se próximo ao polo geográfico sul da Terra.
- (E) Polos magnéticos de mesmo nome se repelem e polos magnéticos de nomes diferentes se atraem.

### QUESTÃO 40

Um garoto em repouso no alto de um tobogã desliza por um desnível de 5 m. Desconsiderando qualquer tipo de atrito, possibilidade de rolamento e considerando  $g = 10 \text{ m/s}^2$ , assinale a opção que apresenta a velocidade, em m/s, com que o garoto chegará ao final.

- (A) 10
- (B) 15
- (C) 20
- (D) 25
- (E) 50

### QUESTÃO 41

Um termômetro registra a temperatura de  $932^\circ\text{F}$ . Converta esse valor para a escala Celsius e marque a opção correta.

Dados: pontos fixos de fusão e ebulição, respectivamente, nas escalas Celsius ( $0^\circ\text{C}$  e  $100^\circ\text{C}$ ) e Fahrenheit ( $32^\circ\text{F}$  e  $212^\circ\text{F}$ ), sob pressão normal.

- (A) 100
- (B) 200
- (C) 300
- (D) 400
- (E) 500

### QUESTÃO 42

Em relação aos átomos dos elementos químicos  ${}_{11}\text{X}$ ,  ${}_{17}\text{Y}$  e  ${}_{18}\text{Z}$  no estado fundamental, analise as afirmações abaixo

- I - Pertencem ao mesmo período da tabela periódica.
- II - Pertencem ao mesmo grupo da tabela periódica.
- III - X e Y são metais e Z é um ametal.
- IV - X, Y e Z são elementos representativos.
- V - X é um metal alcalino, Y é halogênio e Z é um gás nobre.

São verdadeiras apenas as afirmativas:

- (A) I, III e V
- (B) I, II e IV
- (C) I, IV e V
- (D) II, III e IV
- (E) III, IV e V

### QUESTÃO 43

Uma corda de comprimento 16 m apoiada no chão extremamente liso é esticada pelas suas extremidades. Em uma de suas extremidades gera-se uma sequência de pulsos (onda) que se propaga pela corda. Sabendo que o comprimento de onda é de 2 m e que a frequência da fonte que faz oscilar a corda é de 4 Hz, assinale a opção que fornece o intervalo de tempo, em segundos, necessário para que um pulso se propague de uma extremidade a outra.

- (A) 1
- (B) 2
- (C) 3
- (D) 4
- (E) 5

### QUESTÃO 44

Um rapaz se desloca sempre em linha reta e no mesmo sentido por um percurso total de 20 km: a primeira metade com uma velocidade constante de 3,0 km/h e a segunda metade com uma velocidade constante de 5,0 km/h. Considerando desprezível o intervalo de tempo necessário para a mudança na velocidade, assinale a opção que apresenta a velocidade média, em km/h, que mais se aproxima a do rapaz considerando o percurso total.

- (A) 2,0
- (B) 2,5
- (C) 3,8
- (D) 4,0
- (E) 4,2

### QUESTÃO 45

Considerando um 1 kg de gelo de água e desprezando as perdas de calor para o ambiente e a evaporação da água, assinale qual a opção que fornece o calor, em kilocalorias, necessário para transformar o gelo de água inicialmente à temperatura de  $-20\text{ }^{\circ}\text{C}$  em vapor de água à  $100\text{ }^{\circ}\text{C}$ .

Dados: calor específico do gelo de água =  $0,5\text{ cal/g}^{\circ}\text{C}$ , calor específico da água líquida =  $1,0\text{ cal/g}^{\circ}\text{C}$ , calor latente de fusão do gelo de água =  $80\text{ cal/g}$ , calor latente de vaporização da água =  $540\text{ cal/g}$ , temperatura de fusão do gelo de água =  $0\text{ }^{\circ}\text{C}$  e a temperatura de ebulição da água =  $100\text{ }^{\circ}\text{C}$ .

- (A) 340
- (B) 520
- (C) 730
- (D) 890
- (E) 920

### QUESTÃO 46

Um gás ideal sofre uma transformação isobárica cuja pressão é  $10\text{ N/m}^2$ , alterando de volume de  $2\text{ m}^3$  para  $6\text{ m}^3$ . Sendo assim, assinale a opção que fornece o trabalho, em joules, realizado pelo gás sobre o ambiente.

- (A) 10
- (B) 20
- (C) 30
- (D) 40
- (E) 50

### QUESTÃO 47

De modo geral, os compostos que têm ligações covalentes:

- (A) são formados pela ligação entre metais e o hidrogênio.
- (B) são encontrados na natureza somente nos estados líquido e gasoso.
- (C) são constituídos de átomos com tendência exclusiva em doar elétrons.
- (D) formam estruturas eletricamente neutras denominadas moléculas.
- (E) apresentam alta condutividade elétrica em todos os estados físicos.

### QUESTÃO 48

Assinale a opção que apresenta, na sequência, os termos corretos que preenchem as lacunas da seguinte afirmativa.

"Uma substância \_\_\_\_\_ é formada por \_\_\_\_\_, contendo apenas \_\_\_\_\_ de um mesmo \_\_\_\_\_."

- (A) simples / átomos / elementos / íon.
- (B) simples / moléculas / átomos / elemento.
- (C) composta / moléculas / átomos / elemento.
- (D) composta / átomos / elementos / íon.
- (E) composta / elementos / moléculas / átomo.

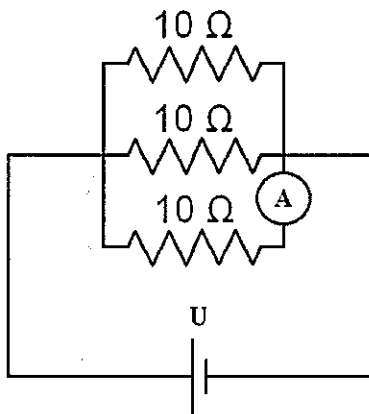
### QUESTÃO 49

Considerando um objeto colocado sobre o eixo principal a uma distância de 10 cm do vértice de um espelho esférico côncavo de raio 10 cm, calcule a distância, em centímetros, da imagem formada pelo espelho em relação ao vértice do mesmo espelho, considerando que os raios incidentes no espelho esférico satisfazem as condições de nitidez de Gauss, e assinale a opção correta.

- (A) 25
- (B) 20
- (C) 15
- (D) 10
- (E) 5

### QUESTÃO 50

Observe o circuito abaixo.



O circuito elétrico representado acima é composto por uma bateria ideal, fios de resistência elétrica desprezível e resistores idênticos cuja resistência elétrica é de  $10 \Omega$  cada. A corrente elétrica indicada no amperímetro ideal A é de 3 A. Sendo assim, calcule a tensão U (diferença de potencial elétrico), em volts, nos terminais da bateria e assinale a opção correta.

- (A) 10
- (B) 30
- (C) 33
- (D) 60
- (E) 180

# CLASSIFICAÇÃO PERIÓDICA DOS ELEMENTOS

1	2	3	4	5	6	7	8	9	10	11	12	13	14	15	16	17	18
1 H 1,0																	2 He 4,0
3 Li 6,9	4 Be 9,0															9 F 19,0	10 Ne 20,2
11 Na 23,0	12 Mg 24,3															17 Cl 35,5	18 Ar 39,9
19 K 39,1	20 Ca 40,1	21 Sc 45,0	22 Ti 47,9	23 V 50,9	24 Cr 52,0	25 Mn 54,9	26 Fe 55,8	27 Co 58,9	28 Ni 58,7	29 Cu 63,5	30 Zn 65,4	31 Ga 69,7	32 Ge 72,6	33 As 74,9	34 Se 79,0	35 Br 79,9	36 Kr 83,8
37 Rb 85,5	38 Sr 87,6	39 Y 88,9	40 Zr 91,2	41 Nb 92,9	42 Mo 95,9	43 Tc (99)	44 Ru 101	45 Rh 103	46 Pd 106	47 Ag 108	48 Cd 112	49 In 115	50 Sn 119	51 Sb 122	52 Te 128	53 I 127	54 Xe 131
55 Cs 133	56 Ba 137	Série dos Lantanídeos	72 Hf 178	73 Ta 181	74 W 186	75 Re 186	76 Os 190	77 Ir 192	78 Pt 195	79 Au 197	80 Hg 201	81 Tl 204	82 Pb 207	83 Bi 209	84 Po (210)	85 At (210)	86 Rn (222)
87 Fr (223)	88 Ra (226)	Série dos Actinídeos	104 Rf (261)	105 Db (262)	106 Sg (266)	107 Bh (264)	108 Hs (277)	109 Mt (268)	110 Ds (271)	111 Rg (272)	112 Cn (285)	113 Uut (284)	114 Fl (289)	115 Uup (288)	116 Lv (292)	117 Uus (291)	118 Uuo (293)

## SÉRIE DOS LANTANÍDEOS

57 La 139	58 Ce 140	59 Pr 141	60 Nd 144	61 Pm (147)	62 Sm 150	63 Eu 152	64 Gd 157	65 Tb 159	66 Dy 163	67 Ho 165	68 Er 167	69 Tm 169	70 Yb 173	71 Lu 175
-----------------	-----------------	-----------------	-----------------	-------------------	-----------------	-----------------	-----------------	-----------------	-----------------	-----------------	-----------------	-----------------	-----------------	-----------------

### Legenda

número atômico

símbolo


massa atômica

## SÉRIE DOS ACTINÍDEOS

89 Ac (227)	90 Th 232	91 Pa (231)	92 U 238	93 Np (237)	94 Pu (242)	95 Am (243)	96 Cm (247)	97 Bk (247)	98 Cf (251)	99 Es (254)	100 Fm (253)	101 Md (256)	102 No (253)	103 Lr (257)
-------------------	-----------------	-------------------	----------------	-------------------	-------------------	-------------------	-------------------	-------------------	-------------------	-------------------	--------------------	--------------------	--------------------	--------------------

**INSTRUÇÕES GERAIS AO CANDIDATO**

- 1 - Verifique se a prova recebida e a folha de respostas são da mesma cor (consta no rodapé de cada folha a cor correspondente) e se não faltam questões ou páginas. Escreva e assine corretamente o seu nome, coloque o seu número de inscrição e o dígito verificador (DV) apenas nos locais indicados;
- 2 - O tempo para a realização da prova será de **04 (quatro) horas**, incluindo o tempo necessário à marcação das respostas na folha de respostas, e não será prorrogado;
- 3 - Só inicie a prova após ser autorizado pelo Fiscal, interrompendo sua execução quando determinado;
- 4 - Iniciada a prova, não haverá mais esclarecimentos. O candidato somente poderá deixar seu lugar, devidamente autorizado pelo Supervisor/Fiscal, para se retirar definitivamente do recinto de prova ou, nos casos abaixo especificados, devidamente acompanhado por militar designado para esse fim:
  - atendimento médico por pessoal designado pela MB;
  - fazer uso de banheiro; e
  - casos de força maior, comprovados pela supervisão do certame, sem que aconteça saída da área circunscrita para a realização da prova.
 Em nenhum dos casos haverá prorrogação do tempo destinado à realização da prova, em caso de retirada definitiva do recinto de prova, esta será corrigida até onde foi solucionada;
- 5 - Use caneta esferográfica preta ou azul para preencher a folha de respostas;
- 6 - Confira nas folhas de questões as respostas que você assinalou como corretas antes de marcá-las na folha de respostas. Cuidado para não marcar duas opções para uma mesma questão na folha de respostas (a questão será perdida);
- 7 - Para rascunho, use os espaços disponíveis nas folhas de questões, mas só serão corrigidas as respostas marcadas na folha de respostas;
- 8 - O tempo mínimo de permanência dos candidatos no recinto de aplicação de provas é de **02 (duas) horas**.
- 9 - Será eliminado sumariamente do processo seletivo/concurso e suas provas não serão levadas em consideração, o candidato que:
  - a) der ou receber auxílio para a execução de qualquer prova;
  - b) utilizar-se de qualquer material não autorizado;
  - c) desrespeitar qualquer prescrição relativa à execução das provas;
  - d) escrever o nome ou introduzir marcas identificadoras noutro lugar que não o determinado para esse fim;
  - e) cometer ato grave de indisciplina; e
  - f) comparecer ao local de realização da prova após o horário previsto para o fechamento dos portões.
- 10 - Instruções para o preenchimento da folha de respostas:
  - a) use caneta esferográfica azul ou preta;
  - b) escreva seu nome em letra de forma no local indicado;
  - c) assine seu nome no local indicado;
  - d) no campo inscrição DV, escreva o seu número de inscrição nos retângulos, da esquerda para a direita, um dígito em cada retângulo. Escreva o dígito correspondente ao DV no último retângulo. Após, cubra todo o círculo correspondente a cada número. Não amasse, dobre ou rasgue a folha de respostas sob pena de ser rejeitada pelo equipamento de leitura ótica; e
  - e) só será permitida a troca de folha de respostas até o início da prova, por motivo de erro no preenchimento nos campos nome, assinatura e número de inscrição, sendo de inteira responsabilidade do candidato qualquer erro ou rasura na referida folha de respostas, após o início da prova.
- 11 - Procure preencher a folha com atenção de acordo com o exemplo abaixo:



Nome: **ROBERTO SILVA**

Assinatura: **Roberto Silva**

**Instruções de Preenchimento:**

- Não rasure esta folha.
- Não rabisque nas áreas de respostas.
- Faça marcas sólidas nos círculos.
- Não use canetas que borrem o papel.

ERRADO: CORRETO:

**PREENCHIMENTO DO CANDIDATO**

INSCRIÇÃO						DV	Preenchimento da DEnsM	
5	7	0	2	0	7	0	P	G
0	1	2	3	4	5	6	1	1
6	7	8	9	0	1	2	2	2
2	3	4	5	6	7	3	3	3
8	9	0	1	2	3	4	4	4
4	5	6	7	8	9	5	5	5
6	7	8	9	0	1	6	6	6
7	8	9	0	1	2	7	7	7
8	9	0	1	2	3	8	8	8
9	0	1	2	3	4	9	9	9

01	02	03	04	05	06	07	08	09	10	11	12	13	14	15	16	17	18	19	20	21	22	23	24	25	26	27	28	29	30	31	32	33	34	35	36	37	38	39	40	41	42	43	44	45	46	47	48	49	50
----	----	----	----	----	----	----	----	----	----	----	----	----	----	----	----	----	----	----	----	----	----	----	----	----	----	----	----	----	----	----	----	----	----	----	----	----	----	----	----	----	----	----	----	----	----	----	----	----	----

T  
A  
R  
J  
A

- 12 - Não será permitido levar a prova após sua realização. O candidato está autorizado a transcrever suas respostas, dentro do horário destinado à solução da prova, utilizando o modelo impresso no fim destas instruções para posterior conferência com o gabarito que será divulgado. É proibida a utilização de qualquer outro tipo de papel para anotação do gabarito.

ANOTE SEU GABARITO															PROVA DE COR									
1	2	3	4	5	6	7	8	9	10	11	12	13	14	15	16	17	18	19	20	21	22	23	24	25
26	27	28	29	30	31	32	33	34	35	36	37	38	39	40	41	42	43	44	45	46	47	48	49	50