

MARINHA DO BRASIL
DIRETORIA DE ENSINO DA MARINHA

***CONCURSO PÚBLICO DE ADMISSÃO AO CURSO DE
FORMAÇÃO PARA INGRESSO NO CORPO AUXILIAR
DE PRAÇAS DA MARINHA (CP-CAP/2019)***

**ESTÁ AUTORIZADA A UTILIZAÇÃO DE CALCULADORA
PADRÃO NÃO CIENTÍFICA**

TELECOMUNICAÇÕES

QUESTÃO 1

Assinale a opção que completa corretamente as lacunas da sentença abaixo.

“As ondas diretas viajam em linha _____ e seu alcance é limitado ao horizonte _____. Na verdade, o horizonte _____ é _____ mais distante que o horizonte _____.”

- (A) reta / rádio / óptico / 4/3 / óptico
- (B) curva / óptico / óptico / 3/4 / rádio
- (C) curva / rádio / rádio / 1/3 / óptico
- (D) reta / óptico / rádio / 4/3 / óptico
- (E) reta / óptico / rádio / 3/4 / óptico

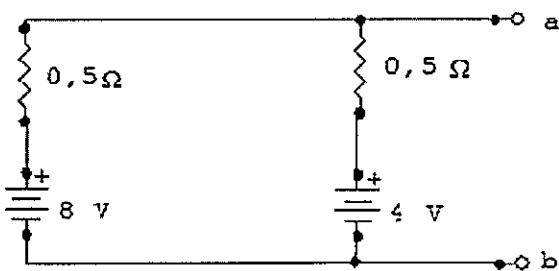
QUESTÃO 2

Em um endereçamento IPv4, os endereços IP são descritos em notação decimal separados por ponto. Assim, quantos bytes possuem um endereço IP de uma interface de rede?

- (A) 4
- (B) 6
- (C) 8
- (D) 16
- (E) 32

QUESTÃO 3

Analise o circuito abaixo:

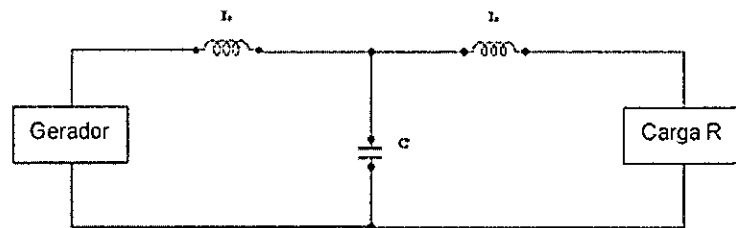


A tensão entre os pontos a e b do circuito acima é de:

- (A) 4V
- (B) 5V
- (C) 6V
- (D) 7V
- (E) 8V

QUESTÃO 4

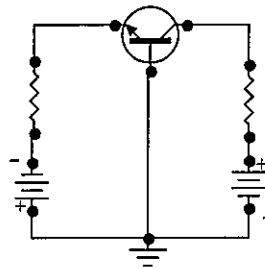
O circuito abaixo exemplifica um filtro elétrico tipo:



- (A) Passa-Faixa.
- (B) Passa-Baixa.
- (C) Passa-Alta.
- (D) Rejeita-Faixa.
- (E) Ressonante em Paralelo.

QUESTÃO 5

Observe o circuito abaixo:



É correto afirmar que o tipo do transistor é:

- (A) npn e a configuração é de emissor-comum.
- (B) npn e a configuração é de coletor-comum.
- (C) pnp e a configuração é de base-comum.
- (D) pnp e a configuração é de emissor-comum.
- (E) npn e a configuração é de base-comum.

QUESTÃO 6

O resultado de um circuito lógico está representado pela tabela-verdade abaixo.

A	B	C	S
0	0	0	1
0	0	1	1
0	1	0	0
0	1	1	1
1	0	0	1
1	0	1	1
1	1	0	0
1	1	1	0

Qual expressão representa a simplificação desse circuito?

- (A) $S = \bar{B} + \bar{A}C$
- (B) $S = A + \bar{B}C$
- (C) $S = \bar{A}BC + A\bar{C}$
- (D) $S = ABC + A\bar{B}$
- (E) $S = B + A\bar{C}$

QUESTÃO 7

O nível de sinal em determinada antena receptora é de -55dBm e o nível de ruído é de -75dBm. Assim, a relação sinal ruído é igual a:

- (A) -130dB
- (B) 15dBμ
- (C) 10dBm
- (D) 20dB
- (E) -20dB

QUESTÃO 8

NÃO se pode afirmar sobre o padrão GSM que:

- (A) a *Base Station Subsystem* (BSS) provê e gerencia as transmissões entre as estações móveis e a central de comutação de serviços móveis.
- (B) o *Network Support Subsystem* (NSS) desempenha o papel central em toda rede móvel.
- (C) o componente central da BTS é a Central de Comutação de Serviços Móveis (MSC).
- (D) o *Operation Support Subsystem* (OSS) suporta a operação e manutenção do sistema GSM.
- (E) cada BSS consiste em um conjunto de *Base Station Controlers* (BSC) que conecta o terminal móvel ao NSS.

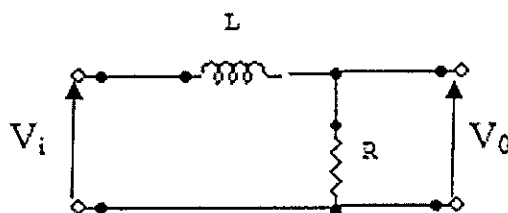
QUESTÃO 9

O Sistema de PCM com 24 canais com frequência de amostragem de 8.000Hz possui um quadro de:

- (A) 3,9μs
- (B) 5,2μs
- (C) 6,2μs
- (D) 1,9μs
- (E) 2,6μs

QUESTÃO 10

Observe o filtro básico abaixo:



Pode-se afirmar que:

- (A) a figura representa um filtro T.
- (B) a figura representa um filtro passa-altas passivo com célula RL.
- (C) com o aumento da frequência, X_L vai aumentando e sua fase aproxima-se do valor de 90° .
- (D) quando a frequência é baixa, X_L tende a zero e o módulo do ganho tende a 1.
- (E) quando a frequência é baixa, a sua fase tende a -90 .

QUESTÃO 11

Calcule a potência recebida P_r para um sinal transmitido com potência P_t de 10 dBm e atenuação total de 40 dB e assinale a opção correta.

- (A) 1×10^{-5} W
- (B) 1×10^{-6} W
- (C) 2×10^{-4} W
- (D) 2×10^{-5} W
- (E) 2×10^{-6} W

QUESTÃO 12

Na estrutura de quadro Ethernet, qual campo tem como objetivo permitir a detecção de algum erro de bit no quadro recebido?

- (A) Preâmbulo.
- (B) Tipo.
- (C) Dados.
- (D) Checksum.
- (E) MTU.

QUESTÃO 13

Calcule, em metros, o raio de um elipsoide de Fresnel de 1ª ordem para um obstáculo localizado a uma mesma distância da antena transmissora e receptora, em um radioenlace de 400m que opera na faixa de frequência de 300 MHz, e assinale a opção correta.

- (A) 10
- (B) 15
- (C) 20
- (D) 30
- (E) 100

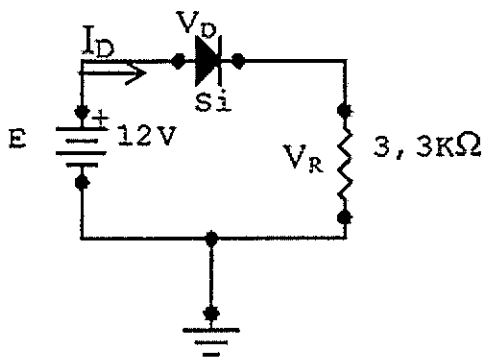
QUESTÃO 14

Calcule o comprimento de onda de um sinal de rádio que se propaga no vácuo com uma frequência de 2,5GHz e assinale a opção correta.

- (A) 0,63 cm
- (B) 5 cm
- (C) 63 cm
- (D) 12 cm
- (E) 20 cm

QUESTÃO 15

Analise o circuito abaixo.



Os valores de I_D , V_R e V_D são, respectivamente:

- (A) 3,42mA; 11,3V e 0,7V
- (B) 3,54mA; 11,7V e 0,3V
- (C) 3,27mA; 10,8V e 1,2V
- (D) 3,36mA; 11,1V e 0,9V
- (E) 3,48mA; 11,5V e 0,5V

QUESTÃO 16

Com relação à lei de Ohm, analise as afirmativas abaixo.

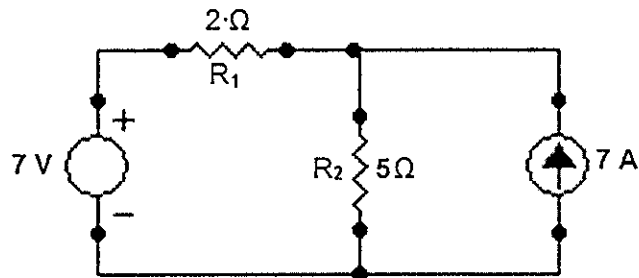
- I- A corrente num circuito é igual à tensão aplicada ao circuito multiplicada pela resistência do circuito.
- II- A resistência de um circuito é igual à tensão aplicada ao circuito dividida pela corrente que passa no circuito.
- III- A tensão aplicada a um circuito é igual ao produto da corrente pela resistência do circuito.

Assinale a opção correta.

- (A) Apenas a afirmativa I está correta.
- (B) Apenas a afirmativa II está correta.
- (C) Apenas as afirmativas I e III estão corretas.
- (D) Apenas as afirmativas II e III estão corretas.
- (E) Todas as afirmativas estão corretas.

QUESTÃO 17

Observe o circuito abaixo:



Calcule a corrente no resistor R_2 e marque a opção correta.

- (A) 1 A
- (B) 1,5 A
- (C) 2 A
- (D) 3 A
- (E) 3,5 A

QUESTÃO 18

De acordo com Alencar (2007), encontram-se os seguintes tipos de antena, EXCETO:

- (A) Antena de Único Fio.
- (B) Antena de Abertura.
- (C) Antena de Microfita.
- (D) Arranjo de Antenas.
- (E) Antenas Refratoras.

QUESTÃO 19

Associe as aplicações da internet com seus respectivos protocolos da camada de aplicação e assinale a opção correta.

Aplicação:

- I- Telefonia por Internet
- II- Correio eletrônico
- III- Web / Multimídia em fluxo contínuo
- IV- Transferência de arquivos
- V- Acesso a terminal remoto

Protocolo de camada de aplicação

- () Telnet
- () FTP
- () SIP, RTP ou proprietária
- () SMTP
- () HTTP

- (A) (I)(III)(II)(IV)(V)
- (B) (V)(IV)(I)(II)(III)
- (C) (IV)(I)(II)(III)(V)
- (D) (III)(V)(I)(II)(IV)
- (E) (II)(V)(I)(III)(V)

QUESTÃO 20

Em relação aos protocolos TCP e UDP, assinale a opção correta.

- (A) Não há distinção entre os protocolos.
- (B) Os dois pertencem à camada de transporte, porém o TCP é um protocolo orientado a conexões enquanto o UDP é um protocolo não orientado a conexões.
- (C) Os dois protocolos estão situados na camada de rede, porém o UDP é usado para transmissão de dados e o TCP para transmissão de voz.
- (D) O protocolo TCP está situado na camada de transporte e o UDP na camada de enlace de dados.
- (E) Os dois protocolos pertencem à camada de enlace de dados, porém o TCP é o único que permite criptografia de dados.

QUESTÃO 21

Ao dispositivo que realiza a passagem de um sistema balanceado para outro não-balanceado dá-se o nome de *balun*. A respeito das causas mais comuns de desbalanceamento, analise as afirmativas abaixo e assinale a opção correta.

- I- Dimensões desiguais (comprimentos, espaçamento, etc.).
 - II- Impedância de carga desigual nos dois condutores, que pode resultar tanto por parte da antena, como por parte do acoplamento entre os condutores e uma superfície condutora mais afastada.
 - III- Dobras muito acentuadas nas linhas, em ângulos com um vértice pouco acentuado, ocasionado irregularidades locais.
- (A) Apenas a afirmativa I está correta.
 - (B) Apenas as afirmativas I e II estão corretas.
 - (C) Apenas a afirmativa II está correta.
 - (D) Apenas as afirmativas II e III estão corretas.
 - (E) Apenas as afirmativas I e III estão corretas.

QUESTÃO 22

Quando aplicado a circuitos CA, o teorema da máxima transferência de potência afirma que a potência fornecida por uma fonte a uma carga é máxima quando a:

- (A) resistência da carga é o conjugado da resistência de Thévenin entre os terminais da fonte.
- (B) impedância da carga é o inverso da corrente de Norton entre os terminais da fonte.
- (C) impedância da carga é o conjugado da resistência de Thévenin entre os terminais da fonte.
- (D) impedância da carga é o conjugado da impedância de Thévenin entre os terminais da fonte.
- (E) reatância da carga é o conjugado da reatância de Norton entre os terminais da fonte.

QUESTÃO 23

Observe a expressão abaixo:

$$S = \bar{A}B\bar{C} + AB\bar{C} + B\bar{C}D + [(A + B)(A + B)]$$

Simplificando a expressão booleana acima obtém-se a seguinte expressão:

- (A) A
- (B) B
- (C) $B\bar{C}$
- (D) \bar{B}
- (E) \bar{A}

QUESTÃO 24

Segundo Gomes (2007), complete as lacunas da sentença abaixo e assinale a opção correta.

" _____, as ondas _____ são totalmente _____ e as ondas _____ já tiveram sua frequência crítica superada".

- (A) Abaixo dos 30MHz / ionosféricas / ineficientes / terrestres
- (B) Acima dos 20MHz / em visada direta / ineficientes / ionosféricas
- (C) Acima dos 50MHz / espaciais / eficientes / terrestres
- (D) Abaixo dos 20MHz / terrestres / eficientes / ionosféricas
- (E) Acima dos 30MHz / terrestres / ineficientes / ionosféricas

QUESTÃO 25

Quantos Flip Flops (FF) são necessários para projetar um contador que seja capaz de contar até 1000?

- (A) 6 FF
- (B) 7 FF
- (C) 8 FF
- (D) 9 FF
- (E) 10 FF

QUESTÃO 26

A modulação, em geral, refere-se a um processo que desloca o sinal de mensagem a uma banda específica de frequências, ditada pelo canal físico (por exemplo, um modem telefônico para a banda de sinal de voz). Sabendo que moduladores podem ser construídos de diferentes maneiras, moduladores em anel pertencem à categoria:

- (A) Chaveados.
- (B) Multiplicadores.
- (C) Não Lineares.
- (D) em Ponte de Diodo Série.
- (E) em Ponte de Diodos Paralela.

QUESTÃO 27

Para uma antena de 200Ω alimentada por um cabo balanceado de 600Ω , tem-se uma onda estacionária de:

- (A) $1/3$
- (B) 1
- (C) 2
- (D) 3
- (E) 4

QUESTÃO 28

O protocolo SIP (Session Initiation Protocol) define alguns tipos de mensagens básicas, conhecidos como métodos. Assim, marque a opção que NÃO apresenta um método SIP básico.

- (A) INVITE
- (B) REGISTER
- (C) ACK
- (D) BYE
- (E) INITIATE

QUESTÃO 29

Em relação aos tipos de memória analise as afirmativas abaixo.

- I- A memória **RAM** (Random-Access Memory) é uma memória de acesso que, dado o endereço de uma certa localidade, permite que se chegue até esta, passando por todas as localidades intermediárias.
- II- As memórias **ROM** (Read-Only Memory), **PROM** (Programmed Read-Only Memory) e **EPROM** (Erasable Read-Only Memory) são memórias não voláteis.
- III- Uma memória de $2M \times 16$ possui 2048 localidades com 16 bits e necessita de 21 terminais para endereçamento.
- IV- O tempo de acesso de uma memória de escrita/leitura é também o tempo necessário para a informação ser gravada.
- V- Uma memória com 512 localidades precisa de 9 fios para endereçamento, sendo o endereço da localidade inicial 000_{16} e da final $1FF_{16}$.

Estão corretas apenas as afirmativas:

- (A) I, II, III e V
- (B) II e IV
- (C) II, III e V
- (D) I, III e V
- (E) II, IV e V

QUESTÃO 30

Uma empresa do ramo de telecomunicações alimentada com $220V/60Hz$ consome $80kW$. Seu fator de potência é 0,6, estando a corrente atrasada. Assim, o valor da capacitância a ser colocada em paralelo com a entrada de modo a tornar unitário o fator de potência é igual a:

Dado: $\pi=3,14$

- (A) 4,55 mF
- (B) 5,84 mF
- (C) 6,77 mF
- (D) 7,35 mF
- (E) 8,64 mF

QUESTÃO 31

Em algumas cidades do Brasil, é possível escutar a Rádio Marinha FM, uma rádio de caráter educativo. Em São Pedro da Aldeia - RJ, para que se escute essa rádio, o aparelho de rádio deve estar sintonizado em 99.1 MHz. Assim, é correto afirmar que a Rádio Marinha funciona na faixa de frequência:

- (A) HF
- (B) MF
- (C) VHF
- (D) UHF
- (E) LF

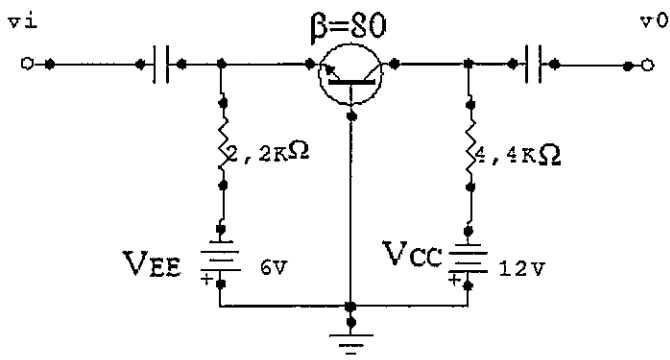
QUESTÃO 32

Uma corrente de 8A segue atrás de uma tensão de 110V formando um ângulo de 45° . Quais são os valores aproximados, respectivamente, do fator de potência (FP) e da potência real consumida pela carga?

- (A) 0,70 indutivo e 616W
- (B) 0,50 capacitivo e 756W
- (C) 0,70 capacitivo e 616W
- (D) 0,50 indutivo e 756W
- (E) 0,86 capacitivo e 880W

QUESTÃO 33

Analise o circuito abaixo.



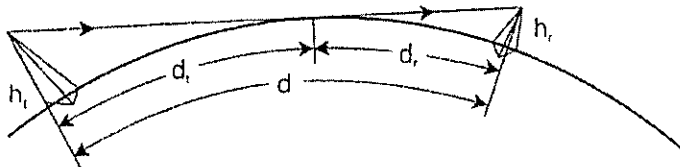
As correntes I_E , I_B e as tensões V_{CE} e V_{CB} valem respectivamente:

Dados: $V_{BE} = 0,7V$; $I_C \cong I_E$

- (A) 1,2mA; 14,81 μ A; 7,08V e 6,78V
- (B) 2,40mA; 29,63 μ A; 2,16V e 1,57V
- (C) 0,8mA; 9,87 μ A; 0,14V e 8,5V
- (D) 1,2mA; 14,81 μ A; 2,16V e 4,16V
- (E) 2,40mA; 29,63 μ A; 1,57V e 2,16V

QUESTÃO 34

Calcule a máxima distância, em km, entre a antena transmissora e receptora da figura abaixo, sabendo que $h_t = 196m$ e $h_r = 81m$.



- (A) 48
- (B) 115
- (C) 184
- (D) 84
- (E) 92

QUESTÃO 35

A máscara da sub-rede 192.168.149.0/27 pode ser representada por:

- (A) 255.255.255.27
- (B) 255.255.255.254
- (C) 255.255.248.0
- (D) 255.255.255.224
- (E) 255.255.255.248

QUESTÃO 36

Calcule a potência de recepção para um radioenlace em visibilidade com percurso desobstruído, e assinale a opção correta.

Dados:

- Potência de transmissão: $P_t = 3$ dBW
- Ganho da antena de transmissão: $G_t = 10$ dBi
- Ganho da antena de recepção: $G_r = 15$ dBi
- Perda por acoplamento em cada antena: $L_t = L_r = 2$ dB
- Atenuação do espaço livre: $A_{e1} = 100$ dB

- (A) - 68 dBW
- (B) 72 dBW
- (C) - 76 dBW
- (D) - 82 dBW
- (E) 124 dBW

QUESTÃO 37

Um navio da Marinha do Brasil está navegando a 25 milhas náuticas de distância de uma estação-rádio em terra. O navio precisa enviar uma mensagem para a estação rádio através de seu sistema, que opera na frequência de 200 MHz. Calcule o valor aproximado da atenuação no espaço livre desse sistema, sabendo que 1 milha náutica corresponde a, aproximadamente, 2 km e que a atenuação no espaço livre é dada pela fórmula:

$A_{e1}(dB) = 92,45 + 20 \log(f,d)$, onde f é a frequência, em GHz, e d é a distância, em km.

- (A) 72,45 dB
- (B) 92,45 dB
- (C) 94,45 dB
- (D) 112,45 dB
- (E) 113,45 dB

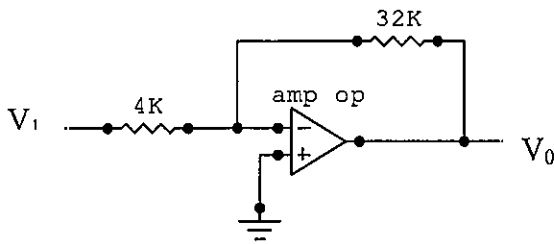
QUESTÃO 38

Como é denominado o método de envio simultâneo de um pacote de dados a todos os hosts de uma rede?

- (A) Unicasting.
- (B) Broadcasting.
- (C) Multicasting.
- (D) Anycasting.
- (E) Overcasting.

QUESTÃO 39

Analise o circuito abaixo.



A tensão de saída resultante, V_0 para uma entrada $V_1 = 3V$ é de:

- (A) 24v
- (B) 27v
- (C) -24v
- (D) -27v
- (E) -12v

QUESTÃO 40

As características das fibras ópticas trazem uma série de vantagens ao seu uso. Ao que se refere às características, analise as afirmativas abaixo e assinale a opção correta:

- I- Dimensões reduzidas, pequenos raios de curvatura, flexível e leve.
- II- Baixa atenuação.
- III- Material semicondutor.
- IV- Imunidade à interferência eletromagnética.
- V- Não possui imunidade a pulso eletromagnético nuclear (NEMP).

- (A) Somente as afirmativas II, III, IV corretas
- (B) Somente as afirmativas I, II e III corretas
- (C) Somente as afirmativas I, II e IV corretas
- (D) Somente as afirmativas IV e V corretas
- (E) Somente as afirmativas I, II, IV e V estão corretas.

QUESTÃO 41

Correlacione os parâmetros com suas respectivas definições e assinale a opção correta.

PARÂMETROS

- I- Eficiência (η)
- II- Diretividade (D)
- III- Ganho (G)
- IV- Relação Frente-Costas (RFC)
- V- Largura de Faixa

DEFINIÇÕES

- () É a relação entre o campo irradiado pela antena em uma determinada direção e o campo que seria irradiado por uma antena isotrópica que recebesse a mesma potência.
- () é a relação entre a potência realmente irradiada por uma antena e a potência a ela entregue pelo transmissor.
- () é a faixa de frequências na qual a antena pode operar satisfatoriamente, sem alterar suas características mais importantes.
- () é a relação entre a potência irradiada em uma direção predominante e aquela irradiada no mesmo eixo, porém em direção oposta.
- () é o resultado do produto da eficiência pela diretividade.

- (A) (III)(IV)(V)(II)(I)
- (B) (III)(V)(IV)(I)(II)
- (C) (II)(I)(V)(IV)(III)
- (D) (II)(V)(I)(III)(IV)
- (E) (I)(II)(III)(IV)(V)

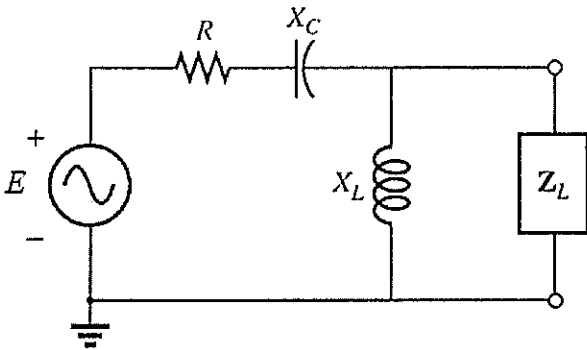
QUESTÃO 42

Assinale a opção que apresenta as representações do número 1792_{10} na base binária e hexadecimal respectivamente.

- (A) 11110000010_2 e 710_{16}
- (B) 11100000000_2 e 700_{16}
- (C) 11010000000_2 e 711_{16}
- (D) 00011111111_2 e 117_{16}
- (E) 11111000000_2 e $7D0_{16}$

QUESTÃO 43

Determine a impedância da carga no circuito abaixo de tal forma que a potência na carga seja máxima, calcule o valor dessa potência e assinale a opção correta.



Dados:

$$E = 10\angle 0^\circ$$

$$R = 6\Omega$$

$$X_C = 3\Omega$$

$$X_L = 3\Omega$$

- (A) $Z_L = 10,66\Omega - j8\Omega$; $P_{\max} = 3,38W$.
- (B) $Z_L = 1,50\Omega - j3\Omega$; $P_{\max} = 2,08W$.
- (C) $Z_L = 1,50\Omega - j3\Omega$; $P_{\max} = 8,33W$.
- (D) $Z_L = 1,50\Omega - j3\Omega$; $P_{\max} = 4,16W$.
- (E) $Z_L = 1,66\Omega - j8\Omega$; $P_{\max} = 2,16W$.

QUESTÃO 44

De acordo com Nyquist, um sinal de áudio com largura de banda de 2000Hz possui uma amostra a cada:

- (A) 0,0005s
- (B) 0,00010s
- (C) 0,00015s
- (D) 0,00020s
- (E) 0,00025s

QUESTÃO 45

Sobre o protocolo SNMP (Simple Network Management Protocol), marque a opção correta.

- (A) O aplicativo cliente que executa no computador do gerente é chamado de gerente, e o aplicativo que executa em um dispositivo de rede é chamado de agente.
- (B) O protocolo SNMP define um conjunto extenso de comandos.
- (C) Cada objeto ao qual o SNMP tem acesso deve ser definido e determinado por dois nomes.
- (D) Uma das desvantagens do SNMP é o seu conjunto limitado de variáveis MIB.
- (E) A administração de uma rede é fácil por duas razões: primeiro, a maioria das inter-redes é homogênea (hardware fabricado pela mesma companhia), segundo, a maioria das inter-redes é limitada, sem partes remotas.

QUESTÃO 46

Qual tecnologia permite que um computador utilize um endereço IP na sua rede local e outro endereço IP na Internet?

- (A) ICMP
- (B) NAT
- (C) DHCP
- (D) Spanning Tree
- (E) VLAN

QUESTÃO 47

Com relação ao DHCP (*Dynamic Host Configuration Protocol*), é INCORRETO afirmar que:

- (A) o DHCP usa uma abordagem do tipo cliente-servidor.
- (B) o DHCP fornece um mecanismo que permite que o um computador recém-instalado em uma rede obtenha um endereço IP automaticamente.
- (C) os endereços são designados para os computadores por demanda, ou seja, não são permanentes.
- (D) o DHCP usa *caching* para evitar que um computador repita os passos cada vez que ele reinicialize ou cada vez que ele precise estender o empréstimo.
- (E) o servidor não pode negar um pedido de extensão de empréstimo de endereço para um computador.

QUESTÃO 48

De acordo com Comer (2007), parte da motivação para usar bits iniciais para denotar uma classe de endereço em vez de usar uma faixa de valores advém de considerações computacionais. Sabendo que usar bits pode diminuir o tempo de computação, assinale a opção equivalente ao endereço IP de notação decimal 192.5.48.3.

- (A) 10000001 00110100 00000110 00000000
- (B) 11000000 00000101 00110000 00000011
- (C) 00001010 00000010 00000000 00100101
- (D) 11000000 00001010 00000010 00000011
- (E) 11000000 10000000 11111111 00000000

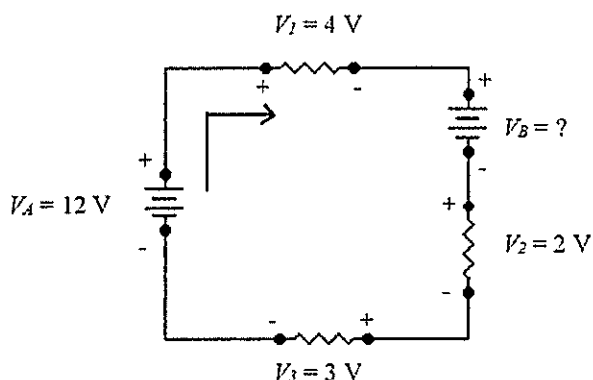
QUESTÃO 49

Em Voice-Over-IP (VoIP), uma variação de atraso do pacote é:

- (A) a variação do tempo decorrido entre o momento em que um pacote é gerado na fonte e o momento em que é recebido no destinatário.
- (B) o acúmulo de atrasos de processamento, de transmissão e de formação de filas nos roteadores, atrasos de propagação nos enlaces e atrasos de processamento em sistemas finais.
- (C) o mecanismo de correção de erros de repasse (forward error correction - FEC) após o encapsulamento UDP em uma datagrama IP.
- (D) a prevenção de perda de pacotes tais como a Forward Error Correction (FEC) e a intercalação.
- (E) um fluxo de áudio de resolução mais baixo com informação redundante codificado e de qualidade mais baixa no receptor.

QUESTÃO 50

Observe o circuito abaixo.



Calcule a tensão da fonte V_B e marque a opção correta.

- (A) -2 V
- (B) 2 V
- (C) 3 V
- (D) 4 V
- (E) 6 V

RASCUNHO PARA REDAÇÃO

TÍTULO:

1	
2	
3	
4	
5	
6	
7	
8	
9	
10	
11	
12	
13	
14	
15	
16	
17	
18	
19	
20	
21	
22	
23	
24	
25	
26	
27	
28	
29	
30	

INSTRUÇÕES GERAIS AO CANDIDATO

- 1 - Verifique se a prova recebida e a folha de respostas são da mesma cor (consta no rodapé de cada folha a cor correspondente) e se não faltam questões ou páginas. Escreva e assinhe corretamente seu nome, coloque seu número de inscrição e o dígito verificador (DV) apenas nos locais indicados;
- 2 - O tempo para a realização da prova será de **4 (quatro) horas**, incluindo o tempo necessário à redação e à marcação das respostas na folha de respostas, e não será prorrogado;
- 3 - Só inicie a prova após ser autorizado pelo Fiscal, interrompendo sua execução quando determinado;
- 4 - A redação deverá ser uma dissertação com ideias coerentes, claras e objetivas, escritas em língua portuguesa. Deverá ter, no mínimo, 20 linhas contínuas, considerando o recuo dos parágrafos, e no máximo 30 linhas;
- 5 - Iniciada a prova, não haverá mais esclarecimentos. O candidato somente poderá deixar seu lugar, devidamente autorizado pelo Supervisor/Fiscal, para se retirar definitivamente do recinto de prova ou, nos casos abaixo especificados, devidamente acompanhado por militar designado para esse fim:
 - atendimento médico por pessoal designado pela MB;
 - fazer uso de banheiro; e
 - casos de força maior, comprovados pela supervisão do certame, sem que aconteça saída da área circunscrita para a realização da prova.
 Em nenhum dos casos haverá prorrogação do tempo destinado à realização da prova; em caso de retirada definitiva do recinto de prova, esta será corrigida até onde foi solucionada;
- 6 - Use caneta esferográfica preta ou azul para preencher a folha de respostas;
- 7 - Confira nas folhas de questões as respostas que você assinalou como corretas antes de marcá-las na folha de respostas. Cuidado para não marcar duas opções para uma mesma questão na folha de respostas (a questão será perdida);
- 8 - Para rascunho, use os espaços disponíveis nas folhas de questões, mas só serão corrigidas as respostas marcadas na folha de respostas;
- 9 - O tempo mínimo de permanência dos candidatos no recinto de aplicação de provas é de **2 (duas) horas**.
- 10 - Será eliminado sumariamente do processo seletivo/concurso e suas provas não serão levadas em consideração o candidato que:
 - a) der ou receber auxílio para a execução da Prova escrita objetiva de conhecimentos profissionais e da Redação;
 - b) utilizar-se de qualquer material não autorizado;
 - c) desrespeitar qualquer prescrição relativa à execução da Prova e da Redação;
 - d) escrever o nome ou introduzir marcas identificadoras noutro lugar que não o determinado para esse fim;
 - e) cometer ato grave de indisciplina; e
 - f) comparecer ao local de realização da Prova escrita objetiva de conhecimentos profissionais e da Redação após o horário previsto para o fechamento dos portões.
- 11 - Instruções para o preenchimento da folha de respostas:
 - a) use caneta esferográfica azul ou preta;
 - b) escreva seu nome em letra de forma no local indicado;
 - c) assinhe seu nome no local indicado;
 - d) no campo inscrição DV, escreva seu número de inscrição nos retângulos, da esquerda para a direita, um dígito em cada retângulo. Escreva o dígito correspondente ao DV no último retângulo. Após, cubra todo o círculo correspondente a cada número. Não amasse, dobre ou rasgue a folha de respostas, sob pena de ser rejeitada pelo equipamento de leitura ótica que a corrigirá; e
 - e) só será permitida a troca de folha de respostas até o início da prova, por motivo de erro no preenchimento nos campos nome, assinatura e número de inscrição, sendo de inteira responsabilidade do candidato qualquer erro ou rasura na referida folha de respostas, após o início da prova.
- 12 - Procure preencher a folha com atenção de acordo com o exemplo abaixo:

Diretoria de Ensino da Marinha

Nome: ROBERTO SILVA

Assinatura: Roberto Silva

Instruções de Preenchimento

- * Não rasure esta folha.
- * Não rabique nas áreas de respostas.
- * Faça marcas sólidas nos círculos.
- * Não use canetas que borrem o papel.

ERRADO: CORRETO:

PREENCHIMENTO DO CANDIDATO

INSCRIÇÃO					DV	P	G	
5	7	0	2	0	7	0	2	4

T A R J A

- 13 - Não será permitido levar a prova após sua realização. O candidato está autorizado a transcrever suas respostas, dentro do horário destinado à solução da prova, utilizando o modelo impresso no fim destas instruções, para posterior conferência com o gabarito que será divulgado. É proibida a utilização de qualquer outro tipo de papel para anotação do gabarito.

ANOTE SEU GABARITO										PROVA DE COR _____														
1	2	3	4	5	6	7	8	9	10	11	12	13	14	15	16	17	18	19	20	21	22	23	24	25
26	27	28	29	30	31	32	33	34	35	36	37	38	39	40	41	42	43	44	45	46	47	48	49	50