

MARINHA DO BRASIL
DIRETORIA DE ENSINO DA MARINHA

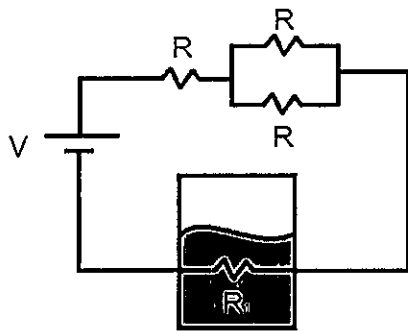
**(CONCURSO PÚBLICO PARA INGRESSO NO
QUADRO TÉCNICO DE PRAÇAS DA
ARMADA/QTPA/2018)**

**ESTÁ AUTORIZADA A UTILIZAÇÃO DE
CALCULADORA PADRÃO NÃO CIENTÍFICA**

MECÂNICA

QUESTÃO 1

Observe a figura abaixo.

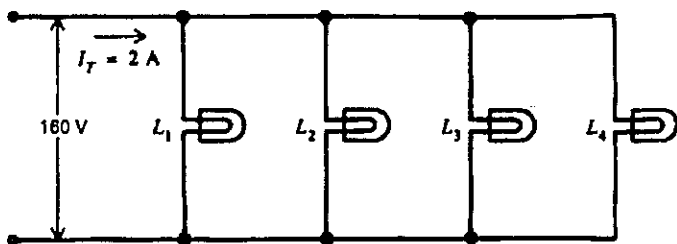


Deseja-se aquecer $m=1/21\text{kg}$ de água por meio de um resistor R_1 , por efeito Joule, através do circuito mostrado na figura acima. Considere que o calor específico da água é constante e igual a $c=4200\text{J}/(\text{kg}^\circ\text{C})$, que a fonte de tensão contínua possui valor constante de 100V e que os resistores R e R_1 possuem, respectivamente, valores de $10/3\Omega$ e 5Ω . Assuma que toda potência dissipada pelo resistor é utilizada para aquecer a água, a qual encontra-se inicialmente à Temperatura $T_0=10^\circ\text{C}$. Com base nesses dados, assinale a opção que apresenta a temperatura final da água após decorridos $\Delta t=10\text{s}$.

- (A) $12,5^\circ\text{C}$
- (B) 15°C
- (C) 25°C
- (D) 35°C
- (E) 40°C

QUESTÃO 2

Quatro lâmpadas de 60W , com a mesma resistência cada, estão ligadas em paralelo através de um terminal residencial de 160V , produzindo uma corrente na linha de 2A , conforme a figura abaixo.

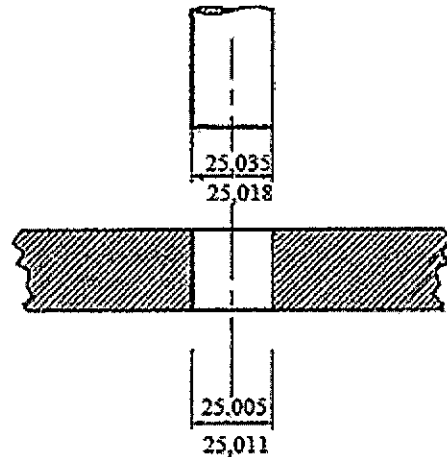


Determine a resistência equivalente do circuito acima, a resistência R de cada lâmpada e a corrente que a lâmpada gasta e assinale a opção correta.

- (A) $R_T=40\Omega$; $R=160\Omega$; $i=0,5\text{A}$
- (B) $R_T=60\Omega$; $R=240\Omega$; $i=0,5\text{A}$
- (C) $R_T=60\Omega$; $R=240\Omega$; $i=2\text{A}$
- (D) $R_T=80\Omega$; $R=320\Omega$; $i=0,5\text{A}$
- (E) $R_T=80\Omega$; $R=320\Omega$; $i=2\text{A}$

QUESTÃO 3

Analise a figura abaixo.

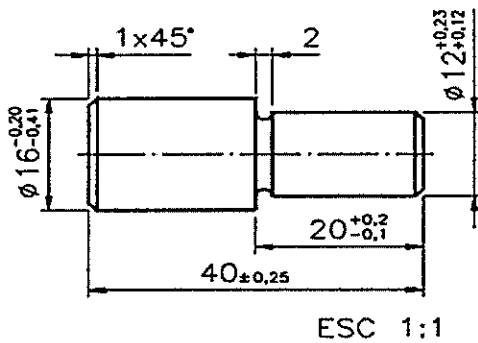


Pode-se observar na figura acima que o sistema constituído pelo eixo e o furo possui um ajuste com interferência. Assinale a opção que apresenta corretamente os valores da interferência máxima, interferência mínima e das tolerâncias do furo e do eixo, respectivamente.

- (A) $0,040 / 0,013 / 0,016 / 0,053$
- (B) $0,046 / 0,030 / 0,005 / 0,018$
- (C) $0,030 / 0,007 / 0,006 / 0,017$
- (D) $0,040 / 0,030 / 0,016 / 0,018$
- (E) $0,024 / 0,013 / 0,006 / 0,017$

QUESTÃO 4

Com relação à tolerância dimensional, analise o desenho técnico do pino com rebaixo na figura abaixo.



Após interpretar as cotas, assinale a opção INCORRETA.

- (A) A dimensão nominal do comprimento da peça é 40; o afastamento superior é +0,25 e o afastamento inferior é -0,25.
- (B) O diâmetro maior da peça tem 2 afastamentos negativos, logo a dimensão efetiva dessa cota é maior que a dimensão nominal.
- (C) O diâmetro da parte rebaixada tem dois afastamentos positivos: +0,23 e +0,12; logo, a dimensão efetiva desse diâmetro deve ser um valor entre 12,23 e 12,12.
- (D) A dimensão máxima do comprimento da parte rebaixada é 20,2 e a dimensão mínima é 19,9.
- (E) A dimensão máxima do comprimento da peça é 40,25 e a dimensão mínima é 39,75.

QUESTÃO 5

Analise as afirmativas abaixo a respeito dos tratamentos termoquímicos.

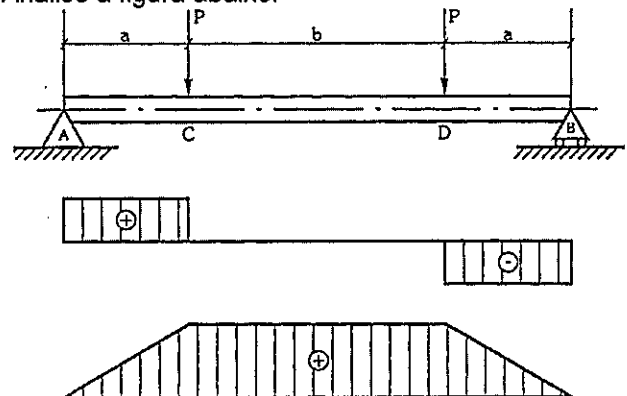
- I- A nitretação é um tratamento de endurecimento superficial em que se introduz nitrogênio superficialmente no aço, até uma certa profundidade, sob ação de um ambiente nitrogenoso, a uma temperatura determinada.
- II- A cementação é um tratamento muito antigo, que consiste na introdução de carbono na superfície do aço, de modo que, depois de convenientemente temperado, o aço apresente uma superfície muito mais dura.
- III- A cianetação, também conhecida como nitrocarbonetação, consiste em submeter o aço a uma temperatura elevada.

Assinale a opção correta.

- (A) Apenas a afirmativa I é verdadeira.
- (B) Apenas a afirmativa II é verdadeira.
- (C) Apenas a afirmativa III é verdadeira.
- (D) Apenas as afirmativas I e II são verdadeiras.
- (E) Apenas as afirmativas I e III são verdadeiras.

QUESTÃO 6

Analise a figura abaixo.

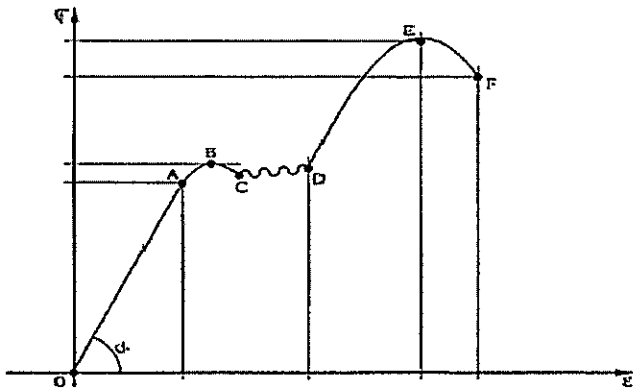


Assinale a opção que define a força cortante e o momento fletor atuante, respectivamente, no intervalo compreendido entre os pontos C e D.

- (A) força cortante nula e momento fletor mínimo.
- (B) força cortante nula e momento fletor constante.
- (C) força cortante máxima e momento fletor máximo.
- (D) força cortante mínima e momento fletor mínimo.
- (E) força cortante máxima e momento fletor constante.

QUESTÃO 7

Analise o Diagrama Tensão x Deformação do Aço ABNT 1020 abaixo:

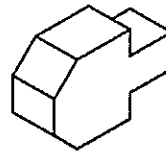


Com base no diagrama acima, assinale a opção que representa os pontos (C), (E), (F), (A), (D) e (B), respectivamente.

- (A) Limite inferior de escoamento, limite de ruptura do material, limite máximo de resistência, final de escoamento e início da recuperação do material, limite superior de escoamento e limite de proporcionalidade.
- (B) Limite de proporcionalidade, limite de ruptura do material, limite máximo de resistência, limite inferior de escoamento, final de escoamento e início da recuperação do material e limite superior de escoamento.
- (C) Limite inferior de escoamento, limite máximo de resistência, limite de ruptura do material, limite de proporcionalidade, final de escoamento e início da recuperação do material e limite superior de escoamento.
- (D) Limite superior de escoamento, limite de proporcionalidade, limite de ruptura do material, limite inferior de escoamento, limite máximo de resistência e final de escoamento e início da recuperação do material.
- (E) Limite de proporcionalidade, limite superior de escoamento, limite máximo de resistência, limite inferior de escoamento, limite de ruptura do material e final de escoamento e início da recuperação do material.

QUESTÃO 8

Observe a figura a seguir.

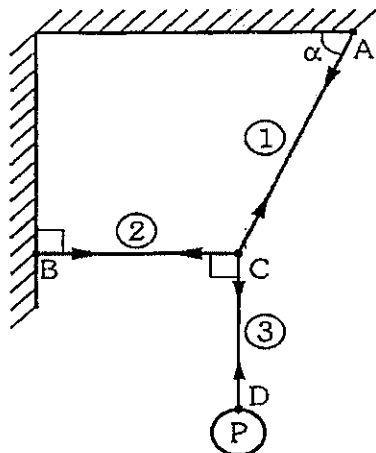


A figura acima representa o desenho de uma peça em perspectiva. Assinale a opção que apresenta a perspectiva isométrica que contém as vistas ortográficas correspondentes ao primeiro diedro.

- (A)
- (B)
- (C)
- (D)
- (E)

QUESTÃO 9

Observe a figura abaixo, que apresenta um sistema em equilíbrio.



Sabendo-se que a carga P aplicada em D é de 140 N , assinale a opção que apresenta as forças normais atuantes nos cabos 1, 2 e 3, respectivamente.

Dados: Considere $\alpha = 53^\circ$; $\cos \alpha$ igual a $0,6$; e $\sin \alpha$ igual a $0,8$.

- (A) 150 N , 110 N , 160 N
- (B) 160 N , 120 N , 120 N
- (C) 165 N , 115 N , 145 N
- (D) 170 N , 100 N , 130 N
- (E) 175 N , 105 N , 140 N

QUESTÃO 10

Os tipos de graxa são classificados com base no sabão utilizado em sua fabricação. Sendo assim, sobre a graxa à base de sódio, assinale a opção correta.

- (A) Vaselineada; resistente à água; boa estabilidade estrutural quando em uso; deixa-se aplicar facilmente com pistola; pode trabalhar em temperaturas de até 77°C e é aplicada em chassis e em bombas d'água.
- (B) Macia; quase sempre filamentososa; resistente à água; tem boa estabilidade estrutural quando em uso; pode trabalhar em temperaturas de até 71°C e é utilizada em mancais de rolamento de baixa velocidade.
- (C) Vaselineada; tem boa estabilidade estrutural quando em uso; resistente à água; pode trabalhar em temperaturas de até 150°C e é utilizada em veículos automotivos e na aviação.
- (D) Tem características gerais semelhantes às graxas à base de lítio.
- (E) Geralmente fibrosa; em geral não resiste à água; tem boa estabilidade estrutural quando em uso, pode trabalhar em ambientes com temperatura de até 150°C e é aplicada em mancais de rolamento.

QUESTÃO 11

Um cubo de madeira de densidade absoluta de $0,50\text{ g/cm}^3$ e aresta de 30 cm encontra-se em equilíbrio, flutuando na água, a uma temperatura de 25°C . Assinale a opção que indica corretamente a altura da parte imersa desse cubo. Dado: considere a densidade absoluta da água a 25°C igual a $1,00\text{ g/cm}^3$.

- (A) 15 mm .
- (B) 30 mm .
- (C) 75 mm .
- (D) 125 mm .
- (E) 150 mm .

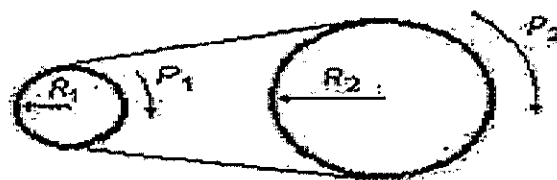
QUESTÃO 12

As tolerâncias de forma são os desvios que um elemento pode apresentar em relação à sua forma geométrica ideal. Assinale a opção que apresenta o símbolo de acordo com a tolerância de forma de superfície que ele representa.

- (A) Planeza:
- (B) Perpendicularidade:
- (C) Cilindricidade:
- (D) Inclinação:
- (E) Perfil de qualquer superfícies:

QUESTÃO 13

Analise a figura abaixo.



Um motor elétrico gira a 1800 rpm (n_1), operando um equipamento que necessita somente de 400 rpm (n_2). Para que esse equipamento possa operar, é utilizado um sistema de transmissão por correias conforme representado na figura acima. Sabendo que a velocidade tangencial é a mesma no conjunto e que a polia motriz (P_1) possui um raio (R_1) de 50 mm , calcule o raio (R_2) da polia (P_2) do equipamento e assinale a opção correta.

- (A) 225 mm .
- (B) 150 mm .
- (C) 125 mm .
- (D) 100 mm .
- (E) 80 mm .

QUESTÃO 14

Os aditivos são substâncias que entram na formulação de óleos e graxas para conferir-lhes certas propriedades. Assinale a opção que NÃO corresponde a um dos objetivos da presença dos aditivos em lubrificantes.

- (A) Melhorar as características de proteção contra o desgaste e de atuação em trabalhos sob condições de pressões severas.
- (B) Diminuir a resistência à oxidação e corrosão.
- (C) Aumentar a atividade dispersante e detergente dos lubrificantes.
- (D) Aumentar a adesividade.
- (E) Aumentar o índice de viscosidade.

QUESTÃO 15

Assinale a opção que apresenta a propriedade que um composto químico NÃO deve ter para se credenciar como refrigerante.

- (A) Característica termodinâmica favorável.
- (B) Estabilidade química.
- (C) Atoxicidade.
- (D) Compatibilidade com o óleo de lubrificação do compressor.
- (E) Perniciosidade ao meio ambiente.

QUESTÃO 16

Uma peça de alumínio de 400 mm de comprimento está, inicialmente, a uma temperatura ambiente de 30 °C. Sabendo que essa peça sofreu um aumento de comprimento de 0,48 mm e considerando que o coeficiente de dilatação térmica do alumínio é igual a 0,000024, pode-se afirmar que ela foi aquecida a uma temperatura de :

- (A) 75 °C
- (B) 78,5 °C
- (C) 80 °C
- (D) 82,5 °C
- (E) 90 °C

QUESTÃO 17

Em relação à primeira e à segunda lei da termodinâmica, assinale a opção INCORRETA.

- (A) A primeira lei da termodinâmica também é conhecida como princípio da conservação da energia.
- (B) A primeira lei da termodinâmica estabelece que a energia não pode ser criada nem destruída durante um processo, ela pode apenas mudar de forma.
- (C) A primeira lei da termodinâmica, para qualquer sistema sofrendo qualquer processo, pode ser expressa da seguinte maneira: a variação líquida (aumento ou diminuição) na energia total de um sistema durante um processo é igual à diferença entre a energia total recebida e a energia total rejeitada pelo sistema durante o processo.
- (D) A segunda lei da termodinâmica estabelece que, para haver transformação de calor em trabalho (com continuidade), é necessária a existência de, ao menos, duas fontes de calor a temperaturas diferentes.
- (E) A partir da segunda lei da termodinâmica, conclui-se que um corpo ou sistema de corpos cujas partes se acham todos a igual temperatura pode desenvolver trabalho mecânico.

QUESTÃO 18

O forjamento é um processo de uma conformação mecânica e, em princípio, há dois tipos gerais de equipamentos para forjamento. Sendo assim, assinale a opção que apresenta esses dois tipos.

- (A) Torno e Fresa.
- (B) Martelo de forja e Prensa.
- (C) Máquinas por CNC (Comando Numérico por Computador) e plaina limadoras.
- (D) Máquina de serra e de corte.
- (E) Retificadora e plaina de mesa.

QUESTÃO 19

A vazão, a pressão e a temperatura de um fluido são grandezas que podem ser medidas, respectivamente, nas unidades:

- (A) L/m³, N/m² e °C.
- (B) L/s², N/m², °C.
- (C) m³/s, Kg/m e °K.
- (D) m³/s, N.m² e °K.
- (E) L/s, Pa e K.

QUESTÃO 20

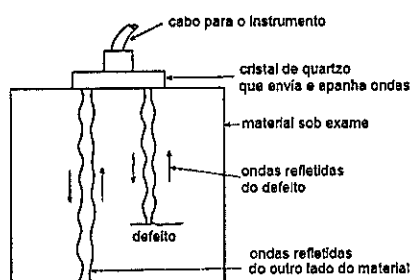
Assinale a opção que completa corretamente as lacunas da sentença abaixo, referente à tensão crítica de flambagem.

A tensão crítica de flambagem deverá ser _____ à tensão de _____ do material. Dessa forma, observa-se que o material deverá estar sempre na região de formação elástica, pois o limite de _____ constituiu-se no limite máximo para validade da lei de Hooke.

- (A) menor ou igual / proporcionalidade / proporcionalidade
- (B) menor ou igual / ruptura / ruptura
- (C) maior ou igual / proporcionalidade / ruptura
- (D) menor ou igual / proporcionalidade / ruptura
- (E) maior ou igual / ruptura / proporcionalidade

QUESTÃO 21

Analisar a figura abaixo.



Qual o tipo de ensaio utilizado no material representado acima está sob exame?

- (A) Raio X.
- (B) Ultra sônicas.
- (C) Partículas magnéticas.
- (D) Líquidos penetrantes.
- (E) Dureza.

QUESTÃO 22

Assinale a opção que apresenta exemplos de tratamentos isotérmicos.

- (A) Têmpera e revenido.
- (B) Recozimento e cementação gasosa.
- (C) Normalização e cementação sólida.
- (D) Nitretação e cementação sob vácuo.
- (E) Austêmpera e martêmpera.

QUESTÃO 23

De acordo com as características dos óleos lubrificantes, é correto afirmar que:

- (A) a viscosidade é a resistência ao escoamento oferecida pelo óleo, sendo diretamente proporcional à temperatura.
- (B) o ponto de fulgor é a temperatura mínima em que se sustenta a queima do óleo.
- (C) ponto de combustão é a temperatura mínima à qual pode inflamar-se o vapor de óleo, no mínimo, durante 5 segundos.
- (D) o ponto de mínima fluidez é a temperatura mínima em que ocorre o escoamento do óleo por gravidade.
- (E) densidade relativa é a relação entre a densidade do óleo a 20°C e a densidade da água a 0°C.

QUESTÃO 24

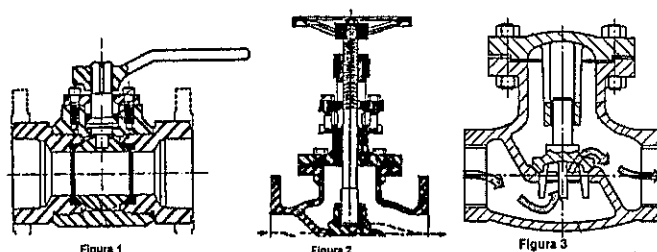
Verifique o valor de x, tal que o determinante da matriz M(x) seja máximo.

$$M(x) = \begin{bmatrix} x^2 & -7 \\ x & 0 \end{bmatrix} + \begin{bmatrix} 2 & -2 \\ 1 & -8 \end{bmatrix}$$

- (A) 9/2
- (B) 25/4
- (C) 25/3
- (D) 25/2
- (E) 9

QUESTÃO 25

Observe as figuras abaixo.

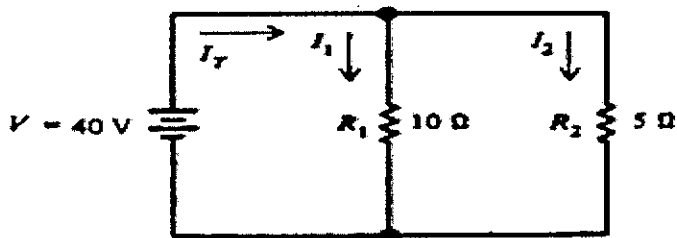


Quais são os tipos de válvulas representados pelas figuras 1, 2 e 3, respectivamente.

- (A) Borboleta, globo e gaveta.
- (B) Esfera, globo e retenção de pistão.
- (C) Gaveta, esfera e angular.
- (D) Globo, agulha e gaveta.
- (E) Retenção, borboleta e gaveta.

QUESTÃO 26

Calcule a potência total do circuito da figura abaixo e assinale a opção correta.



- (A) $P_T = 120\text{ W}$
- (B) $P_T = 240\text{ W}$
- (C) $P_T = 320\text{ W}$
- (D) $P_T = 400\text{ W}$
- (E) $P_T = 480\text{ W}$

QUESTÃO 27

Em relação às bombas e motores utilizados nos circuitos hidráulicos, é INCORRETO afirmar que:

- (A) motores hidráulicos possibilitam elevado torque e baixas rotações.
- (B) nas bombas de engrenagens de dentes externos, a pressão de saída atuando contra os dentes causa uma carga radial nos eixos e nos rolamentos.
- (C) os motores hidráulicos apresentam controle apurado de velocidade, bastando que para isso se faça a introdução de uma válvula controladora de fluxo ou a utilização de um motor de cilindrada variável.
- (D) a variação da vazão nas bombas de palhetas é possível com a alteração da excentricidade entre o rotor e o estator.
- (E) em termos de rendimento mecânico, os motores hidráulicos apresentam melhor performance que os elétricos.

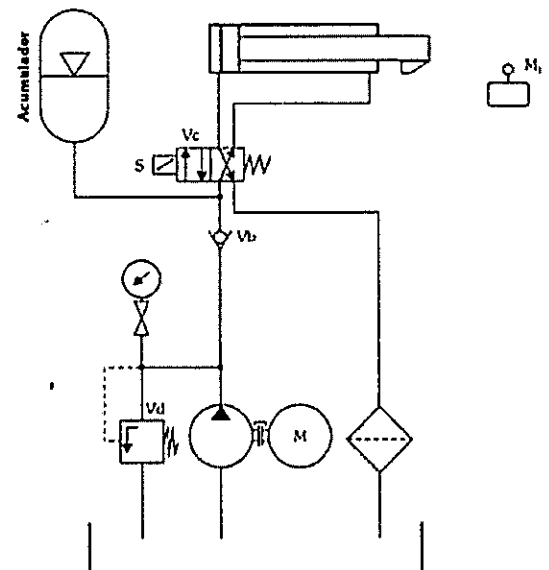
QUESTÃO 28

Em relação aos esforços de compressão, é correto afirmar que uma peça estará submetida à compressão quando uma carga:

- (A) normal atua sobre a área transversal da peça na direção do eixo longitudinal com o sentido dirigido para o exterior da peça.
- (B) atua perpendicularmente na área da seção longitudinal da peça na direção radial com o sentido para o interior da peça.
- (C) atua perpendicularmente na área da seção longitudinal da peça na direção radial com o sentido para o exterior da peça.
- (D) normal atua sobre a área transversal da peça na direção do eixo longitudinal com o sentido dirigido para o interior da peça.
- (E) atua perpendicularmente no meio da peça.

QUESTÃO 29

Analise o circuito a seguir:



O circuito hidráulico acima apresenta os seguintes elementos, de acordo com a norma ANSI (American National Standards Institute):

- (A) válvula controladora direcional 4/2 (quatro vias e duas posições) com acionamento por solenoide e retorno por mola e aquecedor.
- (B) acumulador com atuação por mola e filtro na linha de retorno.
- (C) motor hidráulico e filtro na linha de pressão.
- (D) válvula de retenção e acumulador com atuação por gás.
- (E) filtro na linha de sucção e bomba hidráulica.

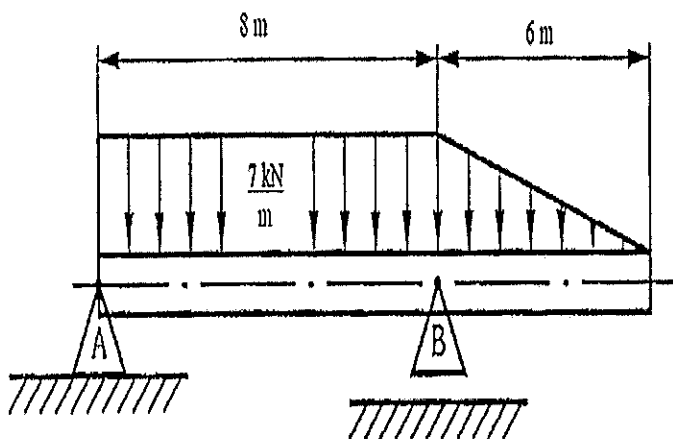
QUESTÃO 30

A capacidade de um material absorver energia quando é deformado elasticamente e depois, com o descarregamento, ter sua energia recuperada é chamada de:

- (A) resistência mecânica.
- (B) elasticidade.
- (C) resiliência.
- (D) tenacidade.
- (E) plasticidade.

QUESTÃO 31

Analise a figura abaixo.



Considerando que a viga representada na figura acima se encontra em equilíbrio, calcule as reações nos apoios A e B para a viga solicitada por forças distribuídas e assinale a opção correta.

- (A) $R_A = 22 \text{ kN}$ e $R_B = 55 \text{ kN}$.
- (B) $R_A = 22,25 \text{ kN}$ e $R_B = 54,75 \text{ kN}$.
- (C) $R_A = 22,75 \text{ kN}$ e $R_B = 54,25 \text{ kN}$.
- (D) $R_A = 55,75 \text{ kN}$ e $R_B = 21,25 \text{ kN}$.
- (E) $R_A = 56 \text{ kN}$ e $R_B = 21 \text{ kN}$.

QUESTÃO 32

Em relação aos elementos de apoio, assinale a opção INCORRETA.

- (A) De um modo geral, os mancais de rolamento suportam cargas mais elevadas que os mancais de deslizamento.
- (B) As guias de rolamento geram menor atrito que as guias de deslizamento, porque os elementos rolantes, que podem ser esferas ou roletas, giram entre as guias.
- (C) As buchas podem ser fabricadas de metal antifricção ou de materiais plásticos. Normalmente, a bucha deve ser fabricada com material menos duro que o material do eixo.
- (D) As uniões elásticas, por molas, são usadas para amortecer choques, reduzir ou absorver vibrações e para tornar possível o retorno de um componente mecânico à sua posição primitiva.
- (E) O passo da rosca de um parafuso é definido como a distância entre os pontos correspondentes de filetes adjacentes, medida paralelamente ao eixo da rosca deste parafuso.

QUESTÃO 33

De acordo com os processos de fabricação, coloque V (verdadeiro) ou F (falso) nas afirmativas abaixo e assinale a opção que apresenta a sequência correta.

- () Recozimento é um tratamento térmico realizado com o fim de alcançar um ou vários dos seguintes objetivos: remover tensões devidas aos tratamentos mecânicos a quente ou a frio, diminuir a dureza para melhorar a usabilidade, alterar as propriedades mecânicas como resistência e ductibilidade.
- () A normalização consiste no aquecimento do aço a uma temperatura acima da zona crítica, seguido de resfriamento ao ar.
- () Coalescimento consiste no resfriamento rápido do aço de uma temperatura superior à sua temperatura crítica.

- (A) (V) (V) (F)
- (B) (F) (V) (V)
- (C) (F) (V) (F)
- (D) (V) (F) (V)
- (E) (F) (F) (V)

QUESTÃO 34

Observe a figura abaixo, que apresenta um diagrama P-V.

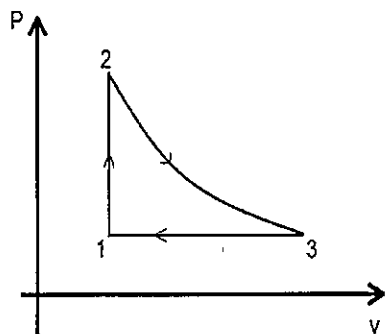


Diagrama P-V (pressão x volume)

Um gás ideal, com $k = c_p / c_v = 1,4$, opera ciclicamente conforme as seguintes transformações termodinâmicas mostradas na figura acima. O processo 1-2 é isocórico, o processo 2-3 é isentrópico e o processo 3-1 é isobárico. Sabendo-se que a relação $P_2 / P_1 = \alpha = 5$, que é válida para

a relação isentrópica $\frac{T_2}{T_3} = \left(\frac{P_2}{P_3}\right)^{(k-1)/k}$, e considerando

$5^{(1/1,4)} = 3,16$, calcule o rendimento isentrópico da máquina térmica e assinale a opção correta.

- (A) 24,4%
- (B) 36,6%
- (C) 45,2%
- (D) 50,2%
- (E) 55,2%

QUESTÃO 35

Assinale a opção que completa corretamente as lacunas das sentenças apresentadas abaixo.

De acordo com o Princípio de _____, quando se exerce pressão em uma massa líquida que se encontra confinada, essa pressão será transmitida integralmente em igual intensidade em todas as direções e sentidos.

De acordo com o Princípio de _____, um corpo imerso num líquido está sujeito a uma força de empuxo vertical de intensidade igual ao peso do líquido deslocado.

- (A) Stevin / Pascal
- (B) Newton / Bernoulli
- (C) Arquimedes / Stevin
- (D) Bernoulli / Newton
- (E) Pascal / Arquimedes

QUESTÃO 36

Quais os tipos de processos por fusão utilizados na soldagem dos metais?

- (A) A resistência, a arco e alumínio térmico.
- (B) A gás por pressão, a resistência, a arco frio.
- (C) A gás, a arco e alumínio térmico.
- (D) Alumínio térmico, a arco e a gás.
- (E) Caldeamento, a gás e a arco.

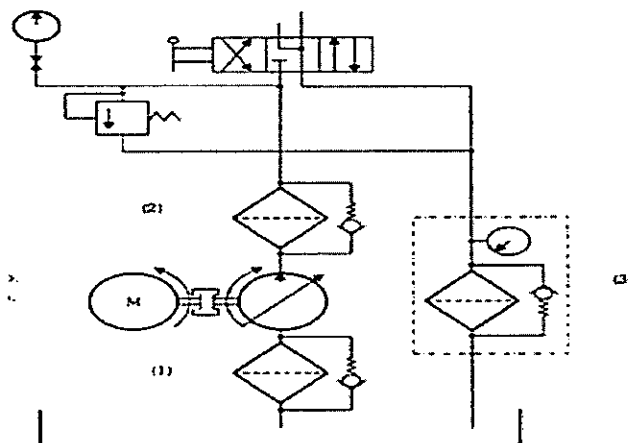
QUESTÃO 37

Assinale a opção que apresenta os tipos de ensaios mecânicos empregados na junta soldada.

- (A) Tração, dobramento e fadiga.
- (B) Compressão, fadiga e dobramento.
- (C) Impacto, fadiga e compressão.
- (D) Dobramento, impacto e fadiga.
- (E) Dureza, dobramento e compressão.

QUESTÃO 38

Em um sistema hidráulico, o filtro pode estar localizado em três áreas distintas: na linha de sucção, na linha de pressão ou na linha de retorno, conforme a figura abaixo.



Assinale a opção que apresenta a correta localização de cada filtro, de acordo com a numeração indicada no sistema hidráulico acima.

- (A) 1- na linha de retorno; 2- na linha de sucção; 3- na linha de pressão.
- (B) 1- na linha de sucção; 2- na linha de retorno; 3- na linha de pressão.
- (C) 1- na linha de pressão; 2- na linha de retorno; 3- na linha de sucção.
- (D) 1- na linha de sucção; 2- na linha de pressão; 3- na linha de retorno.
- (E) 1- na linha de retorno; 2- na linha de pressão; 3- na linha de sucção.

QUESTÃO 39

Considerando a classificação dos principais tipos de bombas pela forma com que energia é fornecida ao fluido que é transportado, assinale a opção que apresenta somente exemplos de bombas volumétricas ou deslocamento positivo.

- (A) Bombas centrífugas, de diafragma, de fluxo misto e de engrenagens.
- (B) Bombas centrífugas, de fluxo axial, de fluxo misto e periféricas.
- (C) Bombas de pistão, de fluxo axial, de palhetas deslizantes e periféricas.
- (D) Bombas de pistão, de diafragma, de palhetas deslizantes e de engrenagens.
- (E) Bombas centrífugas, de parafusos, regenerativas e de fluxo axial.

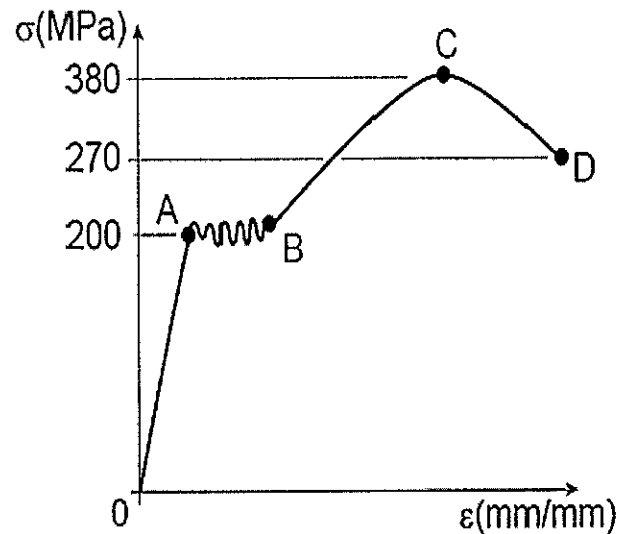
QUESTÃO 40

Com relação aos ensaios de dureza, o método utilizado para peças usinadas acabadas é:

- (A) *Brinell*.
- (B) *Rockwell*.
- (C) *Escleroscopia*.
- (D) *Vickers*.
- (E) *Knoop*.

QUESTÃO 41

Analise a figura abaixo.

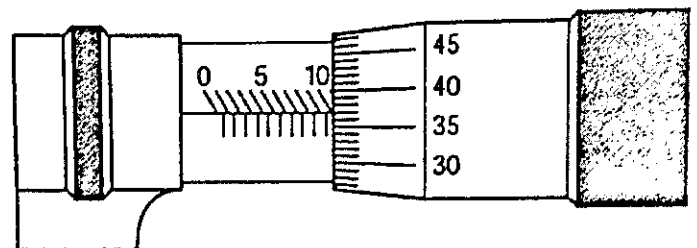


O diagrama de tensão x deformação mostrado na figura acima foi obtido de uma máquina de ensaio de tração para um corpo de prova de aço e indica uma região em que a tensão não é proporcional à deformação. Uma barra de aço com área de seção transversal de $1,5 \text{ cm}^2$ deve ser solicitada axialmente por uma carga de tração de 27 kN . Sendo assim, considerando a curva mostrada na figura acima, é correto afirmar que essa barra será:

- (A) rompida, pois a tensão nela atuante será superior a 380 MPa .
- (B) rompida, pois a tensão nela atuante será superior a 200 MPa e inferior a 380 MPa .
- (C) deformada elasticamente, pois a tensão nela atuante será inferior a 200 MPa .
- (D) deformada apenas elasticamente, pois a tensão nela atuante será superior a 200 MPa e inferior a 270 MPa .
- (E) deformada plasticamente, pois a tensão nela atuante será superior a 200 MPa e inferior a 380 MPa .

QUESTÃO 42

Analise a figura abaixo que apresenta uma medição realizada com um micrômetro.



Assinale a opção que apresenta o valor correto da leitura da medida no micrômetro representado na figura acima.

- (A) $9,37 \text{ mm}$.
- (B) $9,97 \text{ mm}$.
- (C) $10,30 \text{ mm}$.
- (D) $10,37 \text{ mm}$.
- (E) $11,37 \text{ mm}$.

QUESTÃO 43

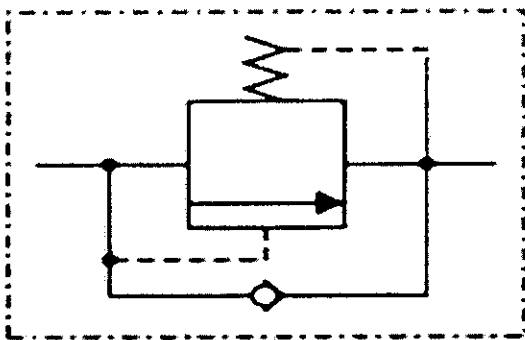
Seja $\Re(Z)$ e $\Im(Z)$ respectivamente as partes real e imaginária de um número complexo Z qualquer e \bar{Z} seu respectivo conjugado. Analise as afirmações abaixo e assinale a opção correta.

- I) $Z + \bar{Z} = 2 * \Re(Z)$
- II) $Z * \bar{Z} + |Z|^2 = 2 * \Re(Z)^2$
- III) $Z - \bar{Z} = 2 * \Im(Z)$

- (A) Apenas as afirmativas I e II são verdadeiras.
- (B) Apenas as afirmativas II e III são verdadeiras.
- (C) Apenas as afirmativas I e III são verdadeiras.
- (D) Apenas a afirmativa I é verdadeira.
- (E) As afirmativas I, II e III são verdadeiras.

QUESTÃO 44

Observe a figura a seguir.

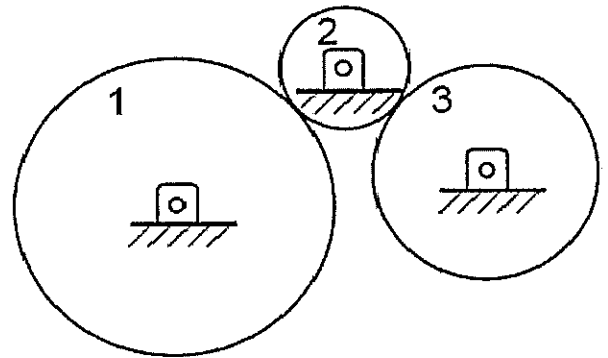


Segundo Fialho (2004), de acordo com a norma ANSI (American National Standards Institute), a simbologia hidráulica acima representa a válvula:

- (A) Redutora de Pressão.
- (B) De Contrabalanço com Retenção Integral.
- (C) De Sequência (atuada diretamente - dreno externo).
- (D) Controladora de Fluxo com Compensação de Pressão e Temperatura e com Retenção Integral.
- (E) Desaceleradora (normalmente aberta).

QUESTÃO 45

Observe a figura abaixo.

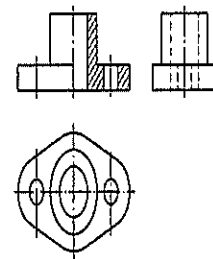


As engrenagens 1 e 2 utilizadas no sistema de transmissão de movimento mostrado na figura acima possuem diâmetros primitivos de 24 cm e 10 cm, respectivamente. Quando a engrenagem 1 gira a 500 rpm, a engrenagem 3 gira a 600 rpm. No caso da engrenagem 2 ser substituída por outra de 16 cm de diâmetro primitivo, o giro da engrenagem 3, em rpm, deverá ser de:

- (A) 400 rpm.
- (B) 600 rpm.
- (C) 620 rpm.
- (D) 650 rpm.
- (E) 750 rpm.

QUESTÃO 46

Analise as vistas ortográficas abaixo.

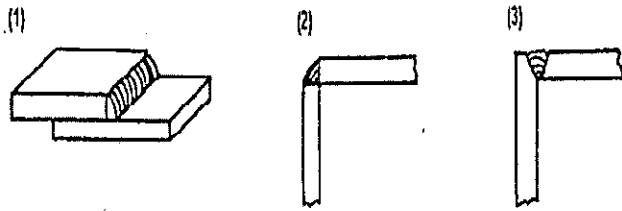


Sobre a figura acima, é correto afirmar que:

- (A) a vista lateral esquerda está representada em meio corte.
- (B) a direção em que o corte foi imaginado foi feita de lado.
- (C) a vista em meio corte mostra os elementos internos e as partes externas da peça.
- (D) há necessidade de indicar os planos de corte na vista superior.
- (E) os elementos internos não atingidos pelo corte devem ser representados na vista de meio-corte pela linha tracejada estreita.

QUESTÃO 47

Observe as figuras abaixo:



As figuras acima representam tipos de juntas soldadas. Assinale a opção que apresenta, respectivamente, a nomenclatura correta de cada uma.

- (A) 1. de flange, 2. de topo reta, 3. de topo em V.
- (B) 1. de topo em duplo V, 2. de topo em U, 3. de topo em duplo U.
- (C) 1. sobreposta, 2. de canto, 3. de canto.
- (D) 1. em T, 2. sobreposta, 3. de canto.
- (E) 1. de canto, 2. sobreposta, 3. de topo em V.

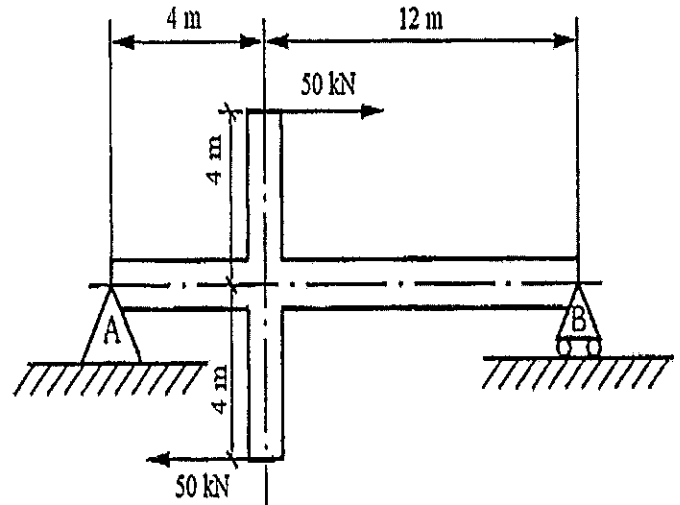
QUESTÃO 48

As válvulas hidráulicas dividem-se em quatro grupos. Sendo assim, assinale a opção que apresenta somente válvulas controladoras de pressão.

- (A) Válvula controladora de temperatura e válvula de esfera.
- (B) Válvulas direcionais - 2/2 (2 posições e 2 vias) e válvula de segurança.
- (C) Válvula de segurança e válvula de sequência.
- (D) Válvula de retenção e válvula reguladora de vazão.
- (E) Válvula estranguladora e válvula de esfera.

QUESTÃO 49

Analise a figura abaixo.



Considerando que a viga representada na figura acima se encontra em equilíbrio, calcule as reações nos apoios A e B para a viga solicitada por forças paralelas com sentidos opostos e assinale a opção correta.

- (A) $R_A = -50$ kN e $R_B = 50$ kN.
- (B) $R_A = -25$ kN e $R_B = 25$ kN.
- (C) $R_A = 25$ kN e $R_B = 25$ kN.
- (D) $R_A = 50$ kN e $R_B = -50$ kN.
- (E) $R_A = 100$ kN e $R_B = -100$ kN.

QUESTÃO 50

Assinale a opção que completa corretamente as lacunas da sentença abaixo com relação à formação da Perlita. A perlita é uma mistura específica de _____ fases, formada pela transformação da _____, de composição eutectoide, em ferrita e _____.

- (A) duas / austenita / cementita.
- (B) três / ferrita / cementita.
- (C) quatro / cementita / austenita.
- (D) cinco / austenita / cementita.
- (E) uma / ferrita / cementita.



RASCUNHO PARA REDAÇÃO

TÍTULO:	
1	
2	
3	
4	
5	
6	
7	
8	
9	
10	
11	
12	
13	
14	
15	
16	
17	
18	
19	
20	
21	
22	
23	
24	
25	
26	
27	
28	
29	
30	

INSTRUÇÕES GERAIS AO CANDIDATO

- 1 - Verifique se a prova recebida e a folha de respostas são da mesma cor (consta no rodapé de cada folha a cor correspondente) e se não faltam questões ou páginas. Escreva e assine corretamente seu nome, coloque seu número de inscrição e o dígito verificador (DV) apenas nos locais indicados;
- 2 - O tempo para a realização da prova será de **4 (quatro) horas**, incluindo o tempo necessário à redação e à marcação das respostas na folha de respostas, e não será prorrogado;
- 3 - Só inicie a prova após ser autorizado pelo Fiscal, interrompendo sua execução quando determinado;
- 4 - A redação deverá ser uma dissertação com ideias coerentes, claras e objetivas escritas em língua portuguesa e em letra cursiva. Deverá ter, no mínimo, 20 linhas contínuas, considerando o recuo dos parágrafos, e, no máximo, 30 linhas;
- 5 - Iniciada a prova, não haverá mais esclarecimentos. O candidato somente poderá deixar seu lugar, devidamente autorizado pelo Supervisor/Fiscal, para se retirar definitivamente do recinto de prova ou, nos casos abaixo especificados, devidamente acompanhado por militar designado para esse fim:
 - atendimento médico por pessoal designado pela MB;
 - fazer uso de banheiro; e
 - casos de força maior, comprovados pela supervisão do certame, sem que aconteça saída da área circunscrita para a realização da prova.
 Em nenhum dos casos haverá prorrogação do tempo destinado à realização da prova, em caso de retirada definitiva do recinto de prova, esta será corrigida até onde foi solucionada;
- 6 - Use caneta esferográfica preta ou azul para preencher a folha de respostas;
- 7 - Confira nas folhas de questões as respostas que você assinalou como corretas antes de marcá-las na folha de respostas. Cuidado para não marcar duas opções para uma mesma questão na folha de respostas (a questão será perdida);
- 8 - Para rascunho, use os espaços disponíveis nas folhas de questões, mas só serão corrigidas as respostas marcadas na folha de respostas;
- 9 - O tempo mínimo de permanência dos candidatos no recinto de aplicação de provas é de **2 (duas) horas**.
- 10 - Será eliminado sumariamente do processo seletivo/concurso e suas provas não serão levadas em consideração, o candidato que:
 - a) der ou receber auxílio para a execução da Prova escrita objetiva de conhecimentos profissionais e da Redação;
 - b) utilizar-se de qualquer material não autorizado;
 - c) desprezar qualquer prescrição relativa à execução da Prova e da Redação;
 - d) escrever o nome ou introduzir marcas identificadoras noutro lugar que não o determinado para esse fim;
 - e) cometer ato grave de indisciplina; e
 - f) comparecer ao local de realização da Prova escrita objetiva de conhecimentos profissionais e da Redação após o horário previsto para o fechamento dos portões.
- 11 - Instruções para o preenchimento da folha de respostas:
 - a) use caneta esferográfica azul ou preta;
 - b) escreva seu nome em letra de molde no local indicado;
 - c) assine seu nome no local indicado;
 - d) no campo inscrição DV, escreva seu número de inscrição nos retângulos, da esquerda para a direita, um dígito em cada retângulo. Escreva o dígito correspondente ao DV no último retângulo. Após, cubra todo o círculo correspondente a cada número. Não amasse, dobre ou rasgue a folha de respostas, sob pena de ser rejeitada pelo equipamento de leitura ótica que a corrigirá; e
 - e) só será permitida a troca de folha de respostas até o início da prova, por motivo de erro no preenchimento nos campos nome, assinatura e número de inscrição, sendo de inteira responsabilidade do candidato qualquer erro ou rasura na referida folha de respostas, após o início da prova.
- 12 - Procure preencher a folha com atenção de acordo com o exemplo abaixo:

- 13 - Não será permitido levar a prova após sua realização. O candidato está autorizado a transcrever suas respostas, dentro do horário destinado à solução da prova, utilizando o modelo impresso no fim destas instruções, para posterior conferência com o gabarito que será divulgado. É proibida a utilização de qualquer outro tipo de papel para anotação do gabarito.

ANOTE SEU GABARITO										PROVA DE COR _____														
1	2	3	4	5	6	7	8	9	10	11	12	13	14	15	16	17	18	19	20	21	22	23	24	25
26	27	28	29	30	31	32	33	34	35	36	37	38	39	40	41	42	43	44	45	46	47	48	49	50