

**MARINHA DO BRASIL**  
**DIRETORIA DE ENSINO DA MARINHA**

*(CONCURSO PÚBLICO PARA INGRESSO NOS  
QUADROS COMPLEMENTARES DE OFICIAIS DA  
MARINHA / CP-QC-CA E QC-FN / 2019)*

**NÃO ESTÁ AUTORIZADA A UTILIZAÇÃO DE  
MATERIAL EXTRA**

**SISTEMAS DE ARMAS**

<b>ENGENHARIA DE COMPUTAÇÃO</b>	<b>ENGENHARIA DE CONTROLE E AUTOMAÇÃO</b>
<b>ENGENHARIA ELÉTRICA</b>	<b>ENGENHARIA ELETRÔNICA</b>
<b>ENGENHARIA MECÂNICA DE ARMAMENTOS</b>	<b>ENGENHARIA DE TELECOMUNICAÇÕES</b>

Read text I. Answer questions 1, 2, 3 and 4 below based on text I.

Text I - The enduring appeal of Aviator sunglasses

By Katya Foreman  
8 July 2015

Sometimes a name becomes so well-known we forget its original meaning. A case in point is Ray-Ban, which was behind the world's first aviator sunglasses, conceived in the 1930s to ban rays from the eyes of US Air Force pilots. Though marketed under the Ray-Ban banner, it was the parent company brand, Bausch & Lomb - a US firm specialising in eye health products that came up with the invention. Developed as an alternative to the fur-lined goggles worn by pilots in the early 20th-Century - which definitely didn't perform technically - aviator sunglasses became the perfect solution to protect a pilot's eyes against the elements, help to avoid headaches and to combat decreased visibility caused by the blinding glare of the sun at high altitude.

The aviator was not to remain confined to the cockpit, however. Fitted with green lenses that could cut out the glare without obscuring vision, the first examples, which went on sale to the public in 1937, featured a plastic frame in the now-classic teardrop shape (echoing the form of pilot's goggles), but was remodelled with a metal frame the following year and rebranded as the Ray-Ban Aviator.

Adapted from <http://www.bbc.com/culture/story/20150708-the-enduring-appeal-of-aviator-sunglasses>

QUESTÃO 1

"The aviator was not to remain confined to the cockpit, however." What does the underlined term express in the text?

- (A) Result.
- (B) Addition.
- (C) Contrast.
- (D) Sequence.
- (E) Consequence.

QUESTÃO 2

"Fitted with green lenses that could cut out the glare without obscuring vision, the first examples, **which** went on sale to the public in 1937...". What does the term in bold refer to?

- (A) The first examples.
- (B) Green lenses.
- (C) Obscuring vision.
- (D) A plastic frame.
- (E) High altitude.

QUESTÃO 3

Based on the text, mark the option that completes the following sentence: If it had not been on sale to the public in 1937,

- (A) ... it would not have been considered an alternative to the goggles.
- (B) ... it would not have become the perfect solution to the pilots' eyes.
- (C) ... it would have continued restricted to the use of a particular public.
- (D) ... it would have had a significant development in its frame aspect.
- (E) ... it would not have become famous in the world in the 19th century.

QUESTÃO 4

What is correct to say about the first paragraph?

- (A) The fur-lined goggles were put aside just after Ray Ban being conceived.
- (B) The US Navy pilots had their eyes protected from rays by using Ray Ban.
- (C) A Company concerned on healthy products was Ray Ban parent company.
- (D) Pilots did not have an effective eye protection before Ray Ban invention.
- (E) Visibility of pilots was not affected by using goggles at very high altitude.

Read Text II. Answer the questions 5 and 6 below.

Text II - Distress Message and Call

The distress call has absolute priority over all other transmissions. All stations that hear it will immediately cease any transmission capable of interfering with distress traffic and will continue to listen on the frequency used for distress call. The distress message will be repeated at intervals by the vessel in distress until an answer is received or until it is no longer feasible to continue. The intervals between repetitions of the distress message will be sufficiently long to allow time for stations, which have received the message, to reply.

Taken from Maritime and IMO SMCP 2001. Rijeka, 2003

### QUESTÃO 5

What can be understood about the text?

- (A) The vessel stops repeating the distress message when all stations are able to reply.
- (B) The vessel continues to repeat the distress message even after one answer is gotten.
- (C) The vessel repeats the distress message until being quite sure all stations heard it.
- (D) The vessel should repeat the distress message considering reasonable intervals.
- (E) The vessel stops repeating the message when facing impossible condition to it.

### QUESTÃO 6

The Controlling Station is responsible for establishing contact on the working channel. In the previous sentence, the *-ing* forms are respectively used as:

- (A) adjective - object - adjective.
- (B) adjective - verb - subject.
- (C) adjective - subject - object.
- (D) adjective - verb - adjective.
- (E) adjective - subject - verb.

### QUESTÃO 7

About the distress call, analyse the sentences below write true (T) or false (F) and mark the correct option.

- I- All other calls are less important than the distress message.
- II- A few calls are more important than the distress message.
- III- Any transmission is more important than the distress call.
- IV- No transmission is as important as the distress message.
- V- A lot of calls are not more important than the distress one.

- (A) I(T) II(T) III(F) IV(T) V(F)
- (B) I(F) II(T) III(F) IV(F) V(T)
- (C) I(F) II(F) III(F) IV(T) V(T)
- (D) I(T) II(F) III(F) IV(T) V(F)
- (E) I(T) II(F) III(T) IV(F) V(F)

### QUESTÃO 8

Which sequence best complete the blanks below?

The distress signal consist \_\_\_\_\_ grave and imminent danger. The distress must be sent \_\_\_\_\_ the authority of the person \_\_\_\_\_ command. The Station in distress will insist \_\_\_\_\_ repeating the distress message until an answer is received.

- (A) on / on / of / in
- (B) of / to / in / on
- (C) on / on / in / on
- (D) at / to / in / on
- (E) on / to / in / in

### QUESTÃO 9

Switching to a working channel is normally **carried out** under the guidance of the Coast Station. What does the word in bold mean?

- (A) To do as described.
- (B) To do as was thought.
- (C) To do as understood.
- (D) To do as was advised.
- (E) To do as was told to.

### QUESTÃO 10

Which word below does have in common with the word lenses the rule for plural?

- (A) Day.
- (B) Hero.
- (C) Man.
- (D) Fish.
- (E) Leaf.

### QUESTÃO 11

O naftaleno, comercialmente conhecido como naftalina, empregado para controle de vetores, funde em temperaturas superiores a 80 graus Celsius. Sabe-se que bolinhas de naftalina, à temperatura ambiente, têm suas massas constantemente diminuídas, terminando por desaparecer, passando diretamente do estado sólido para o estado gasoso. Essa observação pode ser explicada pelo fenômeno da:

- (A) fusão.
- (B) sublimação.
- (C) solidificação.
- (D) liquefação.
- (E) ebulição.

### QUESTÃO 12

Seja  $A = \begin{pmatrix} -1 & 7 \\ -2 & 4 \end{pmatrix}$  e  $B = \begin{pmatrix} 3 & -1 \\ 4 & 0 \end{pmatrix}$ , então a matriz  $X$ , tal que  $\frac{(X-A)}{2} = \frac{(X+2B)}{3}$ , é igual a:

- (A)  $\begin{pmatrix} -1 & 4 \\ 3 & 7 \end{pmatrix}$
- (B)  $\begin{pmatrix} -7 & 9 \\ 0 & -8 \end{pmatrix}$
- (C)  $\begin{pmatrix} -1 & 2 \\ 4 & 9 \end{pmatrix}$
- (D)  $\begin{pmatrix} 9 & 17 \\ 10 & 12 \end{pmatrix}$
- (E)  $\begin{pmatrix} -7 & -8 \\ 9 & 12 \end{pmatrix}$

### QUESTÃO 13

Calcule  $\int x \cos x^2 dx$ , sendo  $C$  a constante de integração, e assinale a opção correta.

- (A)  $\frac{1}{2} \cos x \operatorname{sen} x + C$
- (B)  $\frac{1}{2} \operatorname{sen} x^2 + C$
- (C)  $\frac{1}{2} (\operatorname{sen} x)^2 + C$
- (D)  $\operatorname{sen} x + C$
- (E)  $\frac{1}{2} \operatorname{sen} x + C$

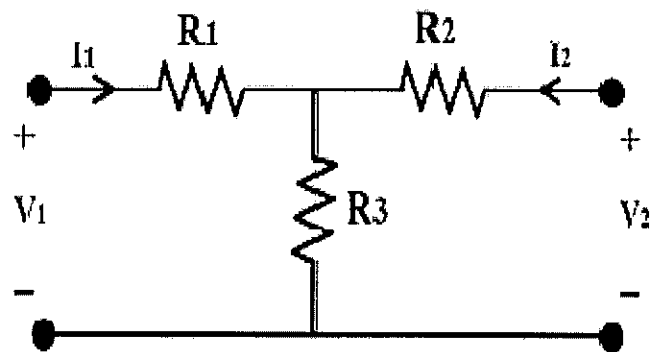
### QUESTÃO 14

Sobre estruturas de dados elementares e funções dos algoritmos na computação Assinale a opção correta.

- (A) Pilhas e Filas são conjuntos dinâmicos nos quais o elemento removido do conjunto pela operação INSERT é especificado previamente.
- (B) A Pilha ordena os elementos de um conjunto por meio da norma de "último a entrar, primeiro a sair", ou LIFO (last-in, first-out), enquanto a Fila o faz por meio da norma de "primeiro a entrar, primeiro a sair" ou FIFO (first-in, first-out).
- (C) Um algoritmo é uma sequência de passos computacionais que analisa o valor ou conjunto de valores desejados como saída e, por meio de combinações dos mais diversos comandos existentes em uma determinada linguagem de programação, toma e produz algum valor ou conjunto de valores como possíveis entradas.
- (D) Um algoritmo é dito correto se, para cada instância de saída, oferece uma e somente uma solução como entrada. É dessa maneira que um algoritmo correto resolve o problema computacional dado, determinando para cada saída a entrada específica que se deve usar.
- (E) Em uma Pilha, o elemento eliminado é sempre o que esteve no conjunto pelo tempo mais longo, enquanto na Fila o elemento eliminado do conjunto é o mais recentemente inserido.

### QUESTÃO 15

Observe a figura abaixo:



Sabe-se que o quadripolo da figura acima é representado pelos parâmetros  $Z_{11} = 50\Omega$ ,  $Z_{12} = Z_{21} = 40\Omega$  e  $Z_{22} = 60\Omega$ . Determine o valor dos seus resistores  $R_1$ ,  $R_2$  e  $R_3$ , respectivamente, e assinale a opção correta.

- (A)  $R_1 = 10\Omega$ ,  $R_2 = 20\Omega$  e  $R_3 = 40\Omega$
- (B)  $R_1 = 40\Omega$ ,  $R_2 = 10\Omega$  e  $R_3 = 20\Omega$
- (C)  $R_1 = 10\Omega$ ,  $R_2 = 40\Omega$  e  $R_3 = 20\Omega$
- (D)  $R_1 = 40\Omega$ ,  $R_2 = 20\Omega$  e  $R_3 = 10\Omega$
- (E)  $R_1 = 20\Omega$ ,  $R_2 = 10\Omega$  e  $R_3 = 40\Omega$

### QUESTÃO 16

Assinale a opção que apresenta a solução do problema de valor inicial apresentado abaixo:

$$\begin{cases} x' = x - 5y \\ y' = x - 3y \end{cases}$$

Dados:  $x(0) = 1$  e  $y(0) = 1$

- (A)  $x(t) = e^{-t} \cdot \cos t$   
 $y(t) = e^{-t} (\cos t - \sin t)$
- (B)  $x(t) = e^{-t} (\cos t - 3 \sin t)$   
 $y(t) = e^{-t} \cdot 2 \sin t$
- (C)  $x(t) = e^{-t} (3 \cos t - \sin t)$   
 $y(t) = e^{-t} (\cos t - 2 \sin t)$
- (D)  $x(t) = e^{-t} (\cos t - 3 \sin t)$   
 $y(t) = e^{-t} (\cos t - \sin t)$
- (E)  $x(t) = 2e^{-t} (\cos t - 3 \sin t)$   
 $y(t) = -e^{-t} (\cos t - 3 \sin t)$

### QUESTÃO 17

O Quicksort é um algoritmo de ordenação que se baseia no paradigma de dividir e conquistar. Sobre um arranjo de entrada de  $n$  números, o QuickSort tem um tempo de execução do pior caso e um tempo de execução na média dados, respectivamente, por:

- (A)  $\Theta(n \lg n)$  e  $\Theta(n^2)$
- (B)  $\Theta(n^3)$  e  $\Theta(n^2)$
- (C)  $\Theta(n^2)$  e  $\Theta(n \lg n)$
- (D)  $\Theta(n)$  e  $\Theta(n \lg n)$
- (E)  $\Theta(n^2)$  e  $\Theta(n-1)$

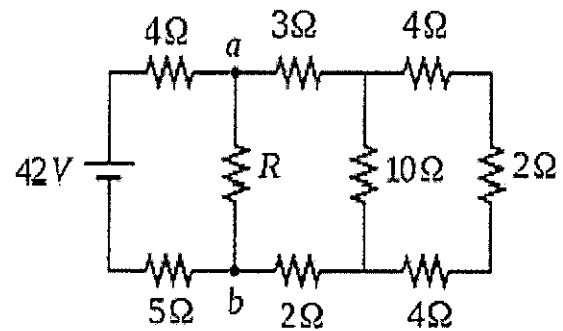
### QUESTÃO 18

Utilizando a transformada de Laplace na equação  $y'' + y' - 2y = 2t$ , encontramos uma equação em função de  $t$ . Assinale a opção que representa essa equação, considerando,  $y(0) = 0$ ,  $y'(0) = 1$ .

- (A)  $3 - 3t + 2^{-2t}$
- (B)  $\frac{-1}{2} e^{-2t} + 3e^{2t}$
- (C)  $-2e^t + t^2$
- (D)  $\frac{-1}{2} - t - \frac{1}{2} e^{-2t} + e^t$
- (E)  $-2t + 3t^2$

### QUESTÃO 19

Observe o circuito abaixo:

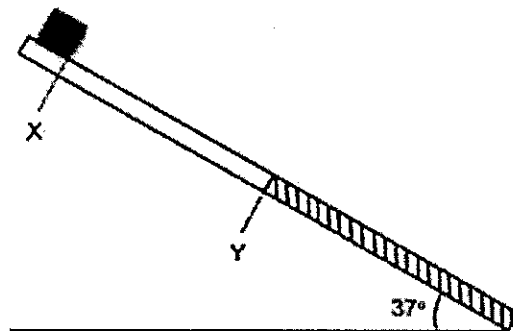


Considerando o circuito representado pela figura acima, calcule o valor da resistência elétrica  $R$  entre os pontos  $a$  e  $b$ , sabendo que a potência dissipada no resistor de  $5 \Omega$  é de  $45,0 \text{ W}$  e que a fonte de  $42 \text{ V}$  tem resistência interna desprezível, e assinale a opção correta.

- (A)  $15 \Omega$
- (B)  $10 \Omega$
- (C)  $5 \Omega$
- (D)  $4 \Omega$
- (E)  $3 \Omega$

### QUESTÃO 20

Observe a figura abaixo:



A figura representada acima mostra um bloco com dimensões desprezíveis que é abandonado no ponto  $X$  e desliza sobre um plano inclinado de  $37^\circ$ . No trajeto de  $X$  a  $Y$  não há atrito. Após o ponto  $Y$ , o coeficiente de atrito dinâmico entre o bloco e a superfície do plano inclinado é  $\mu$ . Determine, aproximadamente, o valor de  $\mu$  de modo que o bloco, a partir do ponto  $Y$ , desça o plano com aceleração constante de módulo igual a  $4,0 \text{ m.s}^{-2}$  e assinale a opção correta.

Dados:

aceleração da gravidade:  $10 \text{ m.s}^{-2}$

$\sin 37^\circ = 0,60$

$\cos 37^\circ = 0,80$

- (A)  $0,75$
- (B)  $0,67$
- (C)  $0,5$
- (D)  $0,4$
- (E)  $0,25$

### QUESTÃO 21

Seja  $V$  um espaço vetorial e  $S = \{\vec{v}_1, \vec{v}_2, \vec{v}_3, \vec{v}_4\}$   $S = \{$ , um conjunto de vetores de  $V$ , todos distintos entre si e sejam  $A = \{\vec{v}_1, \vec{v}_2\}$  e  $B = \{\vec{v}_3, \vec{v}_4\}$ , é possível afirmar que se  $S$  é um conjunto:

- (A) linearmente independente (LI), então  $A$  é um conjunto linearmente independente(LI) e  $B$  é um conjunto linearmente independente (LI).
- (B) gerador de  $V$ , então  $A$  é um conjunto gerador de  $V$  e  $B$  é um conjunto gerador de  $V$ .
- (C) linearmente independente (LI) ou  $A$  é um conjunto linearmente independente(LI) ou  $B$  é um conjunto linearmente independente (LI), mas não ambos.
- (D) gerador de  $V$ , então: ou  $A$  é um conjunto gerador de  $V$  ou  $B$  é um conjunto gerador de  $V$ , mas não ambos.
- (E) linearmente independente (LI), então  $A$  não é um conjunto linearmente independente(LI) e  $B$  não é um conjunto linearmente independente (LI).

### QUESTÃO 22

Dados os conjuntos  $A = \{3,6,9\}$  e  $B = \{6,7,8,9\}$ , um elemento de cada um deles é escolhido ao acaso. A probabilidade de que o produto dos dois elementos escolhidos seja um número par é:

- (A)  $\frac{3}{4}$
- (B)  $\frac{1}{2}$
- (C)  $\frac{1}{3}$
- (D)  $\frac{2}{3}$
- (E)  $\frac{1}{6}$

### QUESTÃO 23

Um candidato vai fazer uma prova de Matemática para a qual não estudou, sendo assim vai responder às questões aleatoriamente. Sabendo que a prova é composta por 10 questões e que cada questão tem 5 opções de resposta, e somente uma é correta, a probabilidade de o candidato acertar exatamente 6 questões dessa prova é de:

- (A) 0,55%
- (B) 0,15%
- (C) 5%
- (D) 15%
- (E) 0,75%

### QUESTÃO 24

Sobre medidas de dispersão e medidas de posição assinale a opção correta.

- (A) A moda é uma medida de dispersão definida como a realização mais frequente do conjunto de valores observado. Para cada caso, só pode haver uma e somente uma moda, ou seja, a distribuição dos valores não pode ser bimodal, trimodal etc.
- (B) A mediana é uma medida de posição e representa a realização que ocupa a posição central da série de observações, independentemente da ordem em que estejam. Quando o número de observações for par, usa-se como mediana a média geométrica das duas observações centrais.
- (C) Se  $X$  e  $Y$  são duas variáveis aleatórias independentes, então a covariância entre essas variáveis é nula, ou seja,  $Cov(X,Y) = 0$ . Em outras palavras, se  $X$  e  $Y$  forem independentes, então elas serão não correlacionadas. A recíproca não é verdadeira, isto é, se  $Cov(X, Y) = 0$ , isso não implica que  $X$  e  $Y$  sejam independentes.
- (D) O resumo de dados por meio de tabelas de frequências é uma das formas de se obterem informações sobre o comportamento de uma variável. As medidas de dispersão servem para localizar a distribuição de frequências sobre o eixo de variação da variável em questão. Média, mediana e moda são exemplos das principais medidas de dispersão.
- (E) A informação fornecida pelas medidas de dispersão necessita em geral ser complementada pelas medidas de posição. As medidas de posição servem para indicar a localização de um dado em relação à região central. A variância e o desvio-padrão são exemplos dessas medidas de posição.

### QUESTÃO 25

Considere  $z = f(x, y)$  de classe  $C^1$ ,  $f(2,3) = -2$ ,  $\frac{\partial f}{\partial x}(2,3) = 3$  e  $\frac{\partial f}{\partial y}(2,3) = 4$ . Admita que a imagem da curva  $\gamma(t) = (2t^2, 2t + 1, z(t))$ ,  $t \in \mathbb{R}$ , esteja contida no gráfico de  $f$ . Determine a equação da reta tangente a  $\gamma$  no ponto  $\gamma(1)$  e assinale a opção correta.

- (A)  $(x,y,z) = (2,3,2) + \lambda(4,2,20)$ ,  $\lambda \in \mathbb{R}$
- (B)  $(x,y,z) = (2,3,-2) + \lambda(4,2,20)$ ,  $\lambda \in \mathbb{R}$
- (C)  $(x,y,z) = (2,4,-2) + \lambda(3,2,20)$ ,  $\lambda \in \mathbb{R}$
- (D)  $(x,y,z) = (2,4,2) + \lambda(3,2,20)$ ,  $\lambda \in \mathbb{R}$
- (E)  $(x,y,z) = (2,3,-2) + \lambda(4,2,-20)$ ,  $\lambda \in \mathbb{R}$

### QUESTÃO 26

Assinale a opção que completa corretamente as lacunas da sentença abaixo:

Uma aranha está no eixo central de uma lente simétrica delgada, a 15 cm da lente. A ampliação lateral da lente é  $m = -0,30$  e o índice de refração do material de que é feita a lente é 1,50. Assim, a imagem produzida pela lente é do tipo \_\_\_\_\_, a lente é do tipo \_\_\_\_\_ e a aranha está do lado de \_\_\_\_\_ do ponto focal.

- (A) (A) real / divergente / dentro.
- (B) (B) real / convergente / fora.
- (C) (C) virtual / divergente / dentro.
- (D) (D) real / convergente / dentro.
- (E) (E) virtual / divergente / fora

### QUESTÃO 27

Uma corrente elétrica constante de 10A é mantida em um condutor metálico durante 5 minutos. O valor da carga elétrica que atravessa uma seção desse condutor é:

- (A) 50 C
- (B) 300 C
- (C) 3000 C
- (D) 500 C
- (E) 200 C

### QUESTÃO 28

Um estudo é elaborado com base em 10 pares de observações  $(X_i, Y_i)$ ,  $i = 1, 2, 3, \dots, 10$ . O objetivo desse estudo é obter uma relação entre Y e X. Em função do diagrama de dispersão, adotou-se o modelo  $Y_i = \alpha + \beta X_i + \varepsilon_i$ , sendo  $\alpha$  e  $\beta$  parâmetros desconhecidos e  $\varepsilon_i$  o erro aleatório com as respectivas hipóteses do modelo de regressão linear simples. Utilizando o método dos mínimos quadrados obtém-se valor de 5,2 para a estimativa de  $\alpha$ . As somas das 10 observações de  $X_i$  e  $Y_i$  são iguais a 28 e 94, respectivamente. Utilizando a equação da reta, obtida pelo método dos mínimos quadrados, e desprezando-se o valor do erro aleatório  $\varepsilon_i$ , é correto afirmar que o valor de Y é igual a 16 quando X for igual a:

- (A) 7,2
- (B) 6,8
- (C) 3,6
- (D) 2,4
- (E) 1,5

### QUESTÃO 29

Calcule o valor da derivada de  $f(x) = \frac{\text{sen}x}{x-1}$  e assinale a opção correta.

(A)  $\frac{(x+1)\text{sen}x - \text{cos}x}{(x-1)^2}$

(B)  $\frac{(x-1)\text{sen}x + \text{cos}x}{(x-1)^2}$

(C)  $\frac{(x-1)\text{cos}x - \text{sen}x}{(x-1)^2}$

(D)  $\frac{\text{sen}x - (x-1)\text{cos}x}{(x-1)^2}$

(E)  $\frac{(x-1)\text{cos}x + \text{sen}x}{(x-1)^2}$

### QUESTÃO 30

O Instituto de Pesquisas da Marinha (IPQM) dedica-se a projetos que assegurem a independência tecnológica do Brasil, o desenvolvimento da base industrial de Defesa e o robustecimento da Força Naval, priorizando a pesquisa nos campos de sistema de armas, de sensores, de guerra eletrônica, de guerra acústica e de sistemas de monitoramento e controle. Durante um experimento de bancada realizado por este centro, observou-se que a posição de uma partícula que se movia ao longo de um eixo X variava em função do tempo t e era dada por  $x = t^3 - 3t^2 - 9t + 5$ , em que X é medido em metros e t em segundos. Considerando que o eixo X tinha como referência o centro da bancada sobre a qual era realizado o experimento e que essa bancada tinha dimensões suficientes para comportar todo o movimento da partícula, é correto afirmar corretamente acerca do movimento dessa partícula que:

- (A) no instante  $t = 3s$  a partícula assume a posição  $x = 22m$ .
- (B) para  $t > 3s$  a velocidade da partícula é negativa, indicando que seu movimento é no sentido negativo do eixo X.
- (C) para  $1s < t < 3s$  o movimento da partícula é retardado, ou seja, a velocidade e a aceleração da partícula possuem sinais opostos.
- (D) o deslocamento da partícula entre os instantes  $t = 0$  e  $t = 3s$  é de 27m.
- (E) a velocidade média da partícula no intervalo de tempo de  $t = 0$  a  $t = 3s$  é de 9 m/s, indicando que entre os instantes  $0 < t < 3s$  o movimento da partícula é no sentido positivo do eixo X.

### QUESTÃO 31

Uma população com 15 valores estritamente positivos  $X_1, X_2, \dots, X_{15}$ , correspondente a um determinado atributo,

apresenta as seguintes informações:  $\sum_{i=1}^{15} X_i = 150$  e

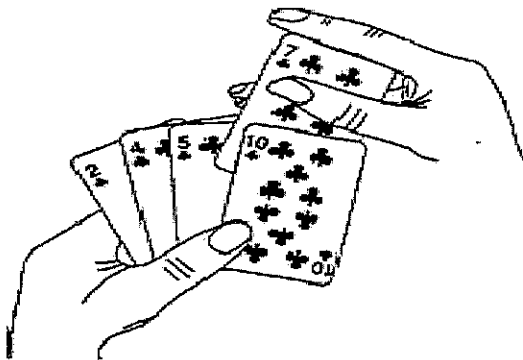
$\sum_{i=1}^{15} X_i^2 = 3.600$ . O elemento  $X_7$ , tal que  $X_7 = 10$ , é

retirado da população. Os valores da variância da primeira população e da nova população formada são, respectivamente, iguais a:

- (A) 150 e 140
- (B) 140 e 150
- (C) 140 e 130
- (D) 140 e 120
- (E) 130 e 140

### QUESTÃO 32

A ordenação por inserção é um algoritmo eficiente para ordenar um pequeno número de elementos. Considere o exemplo de um jogador de pôquer que inicia uma partida com sua mão esquerda vazia e as suas cartas com a face virada para baixo na mesa. O jogador remove uma carta de cada vez da mesa e a insere na posição correta na mão esquerda. Para encontrar a posição correta de uma carta, esta é comparada a cada uma das cartas que já estão na mão, da direita para a esquerda, como ilustrado na figura abaixo. Em cada instante, as cartas seguras na mão esquerda são ordenadas. Essas cartas eram originalmente as cartas superiores da pilha na mesa.

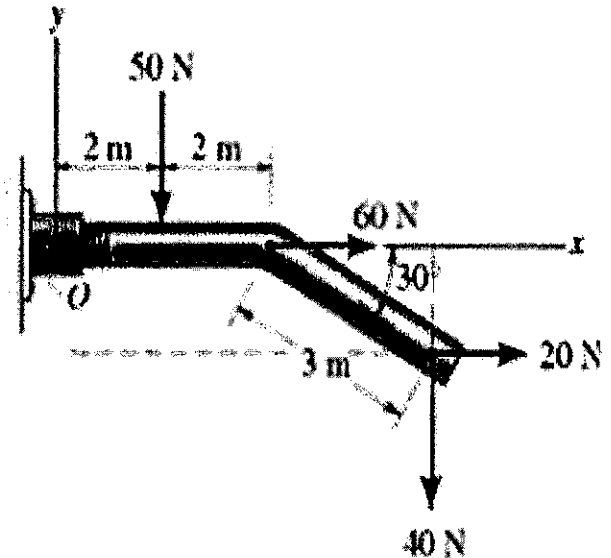


O exemplo acima ilustra um pseudocódigo, que toma como parâmetro um arranjo  $A[1..n]$  contendo uma sequência de comprimento  $n$  que deverá ser ordenada. O pseudocódigo em questão, usado para ordenação por inserção, é apresentado como um procedimento chamado:

- (A) Bubblesort.
- (B) Pilhas.
- (C) Heapsort.
- (D) Insertion-sort.
- (E) Merge.

### QUESTÃO 33

Observe a figura a baixo.



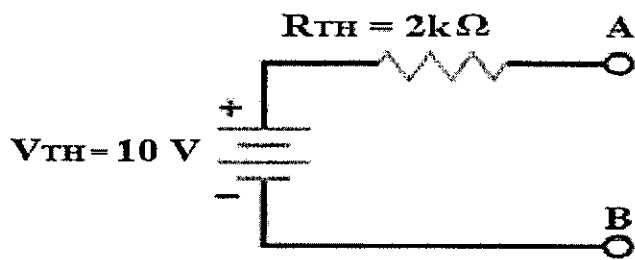
Determine, em relação ao ponto O, o momento das forças de 50N, 60N, 20N e 40N, respectivamente, que atuam na estrutura representada pela figura acima e assinale a opção correta.

- (A) 200N.m sentido horário, 0N.m, 30N.m sentido anti-horário e 264N.m sentido horário.
- (B) 100N.m sentido horário, 0N.m, 30N.m sentido anti-horário e 264N.m sentido horário.
- (C) 200N.m sentido horário, 240N.m sentido horário, 30N.m sentido anti-horário e 264N.m sentido horário.
- (D) 100N.m sentido horário, 240N.m sentido horário, 30N.m sentido anti-horário e 264N.m sentido horário.
- (E) 100N.m sentido horário, 0N.m, 30N.m sentido horário e 264N.m sentido horário.



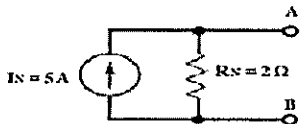
### QUESTÃO 34

Observe o circuito abaixo:

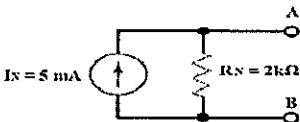


Considere que um circuito complexo tenha sido reduzido no circuito equivalente de Thevenin mostrado na figura acima, onde  $R_{TH} = 2k\Omega$  e  $V_{TH} = 10 V$ . Assinale a opção que apresenta a correta conversão do circuito da figura em um circuito equivalente de Norton.

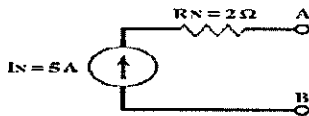
(A)



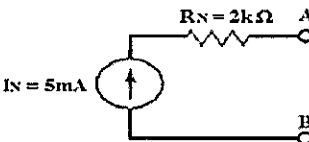
(B)



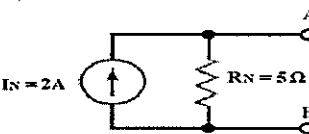
(C)



(D)



(E)



### QUESTÃO 35

Considere que a capacidade de um time de futebol de marcar gols durante uma única partida é uma variável aleatória. A tabela abaixo apresenta a probabilidade de um determinado time marcar um número mínimo (G) de gols durante uma partida:

(G)	1	2	3	4	5	6
Probabilidade (G)	0,81	0,41	0,13	0,09	0,01	0,00

Determine o número médio de gols marcados por esse time durante uma única partida de futebol e assinale a opção correta.

- (A) 1,29
- (B) 1,45
- (C) 2,43
- (D) 1,31
- (E) 2,17

### QUESTÃO 36

Calcule  $\iiint_B x dx dy dz$ , sendo  $B = \{(x, y, z) \in \mathbb{R}^3 \mid 0 \leq z \leq x + y, (x, y) \in K\}$ , onde K é o triângulo  $0 \leq x \leq 2, 0 \leq y \leq x$ , e assinale a opção correta.

- (A) 1
- (B)  $\frac{3}{8}$
- (C) 6
- (D)  $\frac{3}{2}$
- (E) 3

### QUESTÃO 37

A partir de um ponto P localizado na superfície da terra, um projétil de massa  $m$  é disparado de uma pistola com velocidade inicial de módulo igual a  $V_0$  e em ângulo  $\theta$  (ascendente) em relação à horizontal. Após um intervalo de tempo  $\Delta t$ , o projétil toca o solo a uma distância  $\Delta d$  do ponto de origem do disparo. Desprezando a resistência do ar, analise as afirmativas abaixo acerca do movimento realizado por esse projétil e marque a opção correta.

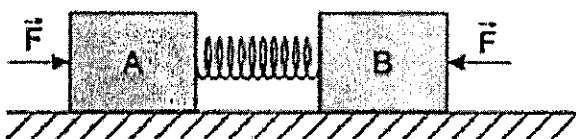
- I- No ponto de altura máxima, a velocidade resultante do projétil será nula.
- II- A aceleração do projétil será nula no ponto de altura máxima.
- III- A única força atuante no projétil durante todo o movimento é o seu peso.
- IV- O alcance horizontal que o projétil pode atingir não depende do valor da sua massa  $m$ .
- V- A componente horizontal da velocidade do projétil varia de ponto a ponto na trajetória, porém sua componente vertical é invariável.

Assinale a opção correta.

- (A) Apenas as afirmativas I e II são verdadeiras.
- (B) Apenas as afirmativas I e III são verdadeiras.
- (C) Apenas as afirmativas III e IV são verdadeiras.
- (D) Apenas as afirmativas IV e V são verdadeiras.
- (E) Apenas as afirmativas III, IV e V são verdadeiras.

### QUESTÃO 38

Observe a figura a baixo.



O bloco A de massa 20Kg está ligado ao bloco B de massa 10Kg por meio de uma mola. Os blocos foram empurrados um contra o outro, comprimindo a mola pela ação de duas forças de mesma intensidade  $F = 60\text{N}$  e de sentidos opostos e em seguida colocados sobre a superfície horizontal, conforme indicado na figura acima. Nessas circunstâncias, os blocos encontram-se em repouso. Sabendo-se que o coeficiente de atrito estático entre os blocos e a superfície é  $\mu_e = 0,4$  e que  $g = 10\text{m/s}^2$ , é correto afirmar que se as forças  $F$  forem retiradas, simultaneamente:

- (A) os dois blocos permanecerão em repouso.
- (B) o bloco A se deslocará para a esquerda e o bloco B para a direita.
- (C) o bloco A se deslocará para a esquerda e o bloco B permanecerá em repouso.
- (D) o bloco A permanecerá em repouso e o bloco B se deslocará para a direita.
- (E) os dois blocos se deslocarão para a direita.

### QUESTÃO 39

Considere uma moeda viciada tal que, ao ser lançada, a probabilidade de sair cara é menor que  $\frac{2}{3}$  e, ao ser lançada duas vezes consecutivas, a probabilidade de sair a mesma quantidade de caras e de coroas é  $\frac{3}{8}$ . Se essa moeda for lançada três vezes consecutivas, então a probabilidade de saírem três coroas é:

- (A)  $\frac{5}{8}$
- (B)  $\frac{25}{36}$
- (C)  $\frac{1}{64}$
- (D)  $\frac{8}{27}$
- (E)  $\frac{27}{64}$

### QUESTÃO 40

Considere a função  $f(x, y, z) = xyz$ , diferenciável em  $(1, 1, 3)$ . Determine a derivada direcional de  $f(x, y, z) = xyz$  no ponto  $(1, 1, 3)$  e na direção do vetor unitário  $\vec{i} + \vec{j} + \vec{k}$  e assinale a opção correta.

- (A)  $\sqrt{3}$
- (B)  $\frac{\sqrt{3}}{3}$
- (C) 1
- (D)  $\frac{7}{3}$
- (E)  $\frac{7\sqrt{3}}{3}$

### QUESTÃO 41

Quantas partículas  $\alpha$  e  $\beta$ , respectivamente, são emitidas no decaimento nuclear:  ${}^{235}_{92}\text{U} \rightarrow {}^{207}_{82}\text{Pb}$ ?

- (A) 6 e 4
- (B) 6 e 5
- (C) 7 e 5
- (D) 7 e 4
- (E) 5 e 6

**QUESTÃO 42**

Calcule, o produto das 3 matrizes abaixo e assinale a opção correta.

$$A = \begin{bmatrix} 2 & -2 & 4 & 1 \end{bmatrix}, B = \begin{bmatrix} 2 \\ 1 \\ 1 \end{bmatrix} \text{ e } C = \begin{bmatrix} 2 & -2 & 4 \\ 2 & -2 & 4 \end{bmatrix}$$

(A)  $\begin{bmatrix} 4 & 2 & 2 \\ 2 & 1 & 1 \\ 2 & 1 & 1 \end{bmatrix}$

(B)  $\begin{bmatrix} 4 & -4 & 8 & 2 \\ -4 & 4 & -8 & -2 \\ 8 & -8 & 16 & 4 \\ 2 & -2 & 4 & 1 \end{bmatrix}$

(C)  $\begin{bmatrix} 12 & -12 & 24 & 6 \\ 12 & -12 & 24 & 6 \end{bmatrix}$

(D)  $\begin{bmatrix} 6 \\ 6 \end{bmatrix}$

(E)  $\begin{bmatrix} 12 \\ 24 \end{bmatrix}$

**QUESTÃO 43**

Determine em qual valor a série  $\sum_{n=2}^{\infty} \frac{(-1)^n (2x+3)^n}{n \cdot \ln n}$  é centrada e assinale a opção correta.

- (A) -1  
 (B) -2/3  
 (C) 2/3  
 (D) 3/2  
 (E) -3/2

**QUESTÃO 44**

Considere que durante uma partida de futebol, um atleta chute uma bola, de massa  $m = 0,60 \text{ kg}$ , que está inicialmente em repouso. O pé do jogador fica em contato com a bola por  $3x10^{-3} \text{ s}$  e a força do chute é dada por  $F(t) = [(8,0x10^6)t - (2,0x10^9)t^2]N$ , para  $0 \leq t \leq 3,0x10^{-3} \text{ s}$ , em que  $t$  está em segundos. Seja  $J$  o valor do impulso sobre a bola devido ao chute do jogador e  $V$  a velocidade da bola imediatamente após perder o contato com o pé do jogador, então o valor dos módulos de  $J$  e  $V$  são, respectivamente:

- (A) 18 N.s e 10 m/s  
 (B) 27 N.s e 45 m/s  
 (C) 12 N.s e 20 m/s  
 (D) 27 N.s e 25 m/s  
 (E) 18 N.s e 30 m/s

**QUESTÃO 45**

Determine o valor da integral  $\int \left( \frac{3x^2 - 1}{x} \right) dx$ , sendo  $x > 0$  e

$C$  a constante de integração, e assinale opção correta.

(A)  $\frac{x^3}{3} - \ln x + C$

(B)  $3x^2 - \ln x + C$

(C)  $3x^2 + \ln x + C$

(D)  $\frac{3x^2}{2} + \ln x + C$

(E)  $\frac{3x^2}{2} - \ln x + C$

**QUESTÃO 46**

Calcule a derivada de  $f(x) = (x^3 + 1)e^x$  e assinale a opção correta.

(A)  $(x+1)^3 e^x$

(B)  $(x^3 + 3x^2 + 1)\ln x$

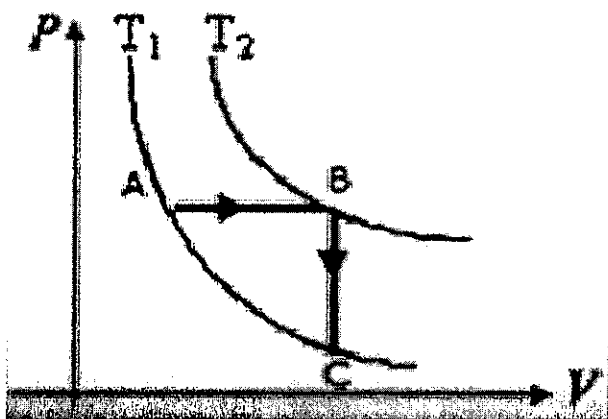
(C)  $(x^3 + 1)\ln x + (3x^2)e^x$

(D)  $(3x^2 + 1)e^x$

(E)  $(x^3 + 3x^2 + 1)e^x$

### QUESTÃO 47

Observe a figura a baixo.



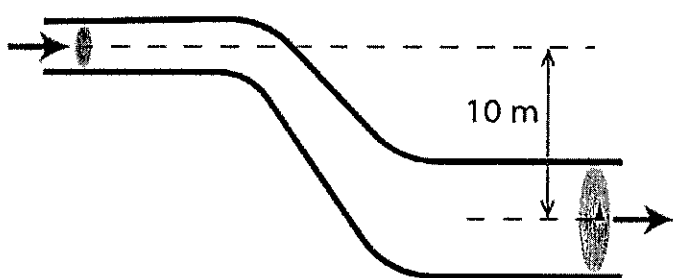
Analise as afirmativas abaixo, relacionadas às transformações de um gás ideal representadas na figura acima e assinale a opção correta.

- I- Na transformação AC, o sistema realiza trabalho e recebe calor.
- II- As transformações AC e BC têm a mesma variação de energia interna.
- III- Na transformação BC, o trabalho é nulo e o sistema cede calor à vizinhança.

- (A) Apenas I e II são verdadeiras.
- (B) Apenas II e III são verdadeiras.
- (C) Todas são verdadeiras
- (D) Apenas I e III são verdadeiras.
- (E) Todas são falsas.

### QUESTÃO 48

Observe o tubo abaixo:

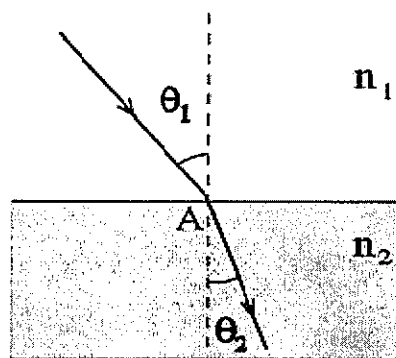


A água se move com velocidade de 5,0 m/s através do tubo, cuja área de seção transversal é de 4,0 cm<sup>2</sup>. Dez metros abaixo desse ponto, a área da seção transversal do tubo passa a ser 8,0 cm<sup>2</sup>. Se a pressão no nível superior é de 1,5.10<sup>5</sup> Pa, determine, aproximadamente, a pressão no nível mais baixo e assinale a opção correta.

- (A) 2,6.10<sup>5</sup> N.m<sup>2</sup>
- (B) 5.10<sup>5</sup> N.m<sup>2</sup>
- (C) 5,2.10<sup>6</sup> N.m<sup>2</sup>
- (D) 2.10<sup>6</sup> N.m<sup>2</sup>
- (E) 5,2.10<sup>5</sup> N.m<sup>2</sup>

### QUESTÃO 49

Observe a figura abaixo:



Na figura representada acima, um feixe de luz monocromática é refratado no ponto A da interface entre o material 1, cujo índice de refração é  $n_1 = 1$ , e o material 2, cujo índice de refração é  $n_2$ . O feixe incidente faz um ângulo  $\theta_1$  com a normal, a qual é representada pela reta tracejada e refrata no material 2 sob um ângulo de refração  $\theta_2$  no ponto A. Se  $\text{sen}(\theta_1) = \frac{\sqrt{3}}{2}$  e  $\text{sen}(\theta_2) = 0,5$ , então o índice de refração  $n_2$  do material 2 é:

- (A)  $n_2 = 1$
- (B)  $n_2 = \frac{1}{2}$
- (C)  $n_2 = \frac{\sqrt{3}}{2}$
- (D)  $n_2 = \sqrt{3}$
- (E)  $n_2 = \frac{3\sqrt{3}}{2}$

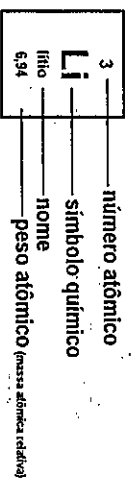
### QUESTÃO 50

Sobre os diferentes dispositivos de memória NÃO é correto afirmar que:

- (A) as memórias ROM apresentam como característica principal permitir somente a leitura dos dados nelas gravados previamente em sua fabricação.
- (B) as memórias RAM são voláteis, pois perdem seus dados armazenados com o desligamento da alimentação.
- (C) após o armazenamento de dados inicial, a Memória PROM se transforma em memória ROM.
- (D) a memória EPROM é uma memória ROM programável e apagável.
- (E) quanto ao armazenamento, a memória RAM é dividida entre as memórias fixas e as memórias dinâmicas.



# Tabella periódica



1 H hidrogênio 1,008	2 He hélio 4,0026											13 B boro 10,81	14 C carbono 12,011	15 N nitrogênio 14,007	16 O oxigênio 15,999	17 F flúor 18,998	18 Ne neônio 20,180																																																																																																																																																																																					
3 Li lítio 6,94	4 Be berílio 9,0122	5 Na sódio 22,990	6 Mg magnésio 24,305	7 Al alumínio 26,982	8 Si silício 28,086	9 P fósforo 30,974	10 S enxofre 32,06	11 Cl cloro 35,45	12 Ar argônio 39,95	19 K potássio 39,098	20 Ca cálcio 40,078	21 Sc escândio 44,956	22 Ti títio 47,88	23 V vanádio 50,942	24 Cr cromo 51,996	25 Mn manganês 54,938	26 Fe ferro 55,845	27 Co cobalto 58,933	28 Ni níquel 58,69	29 Cu cobre 63,546	30 Zn zinco 65,39	31 Ga galho 69,723	32 Ge germânio 72,630	33 As arsênio 74,922	34 Se selênio 78,9718	35 Br bromo 79,904	36 Kr criptônio 83,798																																																																																																																																																																											
37 Rb rubídio 85,468	38 Sr estrôncio 87,62	39 Y itrio 88,906	40 Zr zircônio 91,224	41 Nb níbio 92,906	42 Mo molibdênio 95,94	43 Tc tecnécio	44 Ru rútenio 101,072	45 Rh ródio 102,91	46 Pd paládio 106,42	47 Ag prata 107,87	48 Cd cádmio 112,41	49 In índio 114,82	50 Sn estanho 118,71	51 Sb antimônio 121,76	52 Te telúrio 127,603	53 I iodo 126,90	54 Xe xenônio 131,29	55 Cs césio 132,91	56 Ba bário 137,33	57 a 71 Lanthanides	72 Hf hafnínio 178,49	73 Ta tântalo 180,95	74 W tungstênio 183,84	75 Re rênio 186,21	76 Os ósio 190,23	77 Ir írio 192,22	78 Pt platina 195,08	79 Au ouro 196,97	80 Hg mercúrio 200,59	81 Tl talho 204,38	82 Pb chumbo 207,2	83 Bi bismuto 208,98	84 Po polônio	85 At ástato	86 Rn radônio	87 Fr frâncio	88 Ra rádio																																																																																																																																																																	
89 a 103 Actinides	89 a 103 Actinides	104 Rf rutherfordio	105 Db dubnio	106 Sg seabórgio	107 Bh bohrio	108 Hs hessio	109 Mt metálio	110 Ds darmstadtio	111 Rg roentgenio	112 Cn copernício	113 Nh nihônio	114 Fl florvônio	115 Mc moscóvio	116 Lv livermório	117 Ts tennesso	118 Og oganessônio	119 Uu unúnilio	120 Uub unubio	121 Uut ununilíio	122 Uuq ununquíio	123 Uuq ununquíio	124 Uuq ununquíio	125 Uuq ununquíio	126 Uuq ununquíio	127 Uuq ununquíio	128 Uuq ununquíio	129 Uuq ununquíio	130 Uuq ununquíio	131 Uuq ununquíio	132 Uuq ununquíio	133 Uuq ununquíio	134 Uuq ununquíio	135 Uuq ununquíio	136 Uuq ununquíio	137 Uuq ununquíio	138 Uuq ununquíio	139 Uuq ununquíio	140 Uuq ununquíio	141 Uuq ununquíio	142 Uuq ununquíio	143 Uuq ununquíio	144 Uuq ununquíio	145 Uuq ununquíio	146 Uuq ununquíio	147 Uuq ununquíio	148 Uuq ununquíio	149 Uuq ununquíio	150 Uuq ununquíio	151 Uuq ununquíio	152 Uuq ununquíio	153 Uuq ununquíio	154 Uuq ununquíio	155 Uuq ununquíio	156 Uuq ununquíio	157 Uuq ununquíio	158 Uuq ununquíio	159 Uuq ununquíio	160 Uuq ununquíio	161 Uuq ununquíio	162 Uuq ununquíio	163 Uuq ununquíio	164 Uuq ununquíio	165 Uuq ununquíio	166 Uuq ununquíio	167 Uuq ununquíio	168 Uuq ununquíio	169 Uuq ununquíio	170 Uuq ununquíio	171 Uuq ununquíio	172 Uuq ununquíio	173 Uuq ununquíio	174 Uuq ununquíio	175 Uuq ununquíio	176 Uuq ununquíio	177 Uuq ununquíio	178 Uuq ununquíio	179 Uuq ununquíio	180 Uuq ununquíio	181 Uuq ununquíio	182 Uuq ununquíio	183 Uuq ununquíio	184 Uuq ununquíio	185 Uuq ununquíio	186 Uuq ununquíio	187 Uuq ununquíio	188 Uuq ununquíio	189 Uuq ununquíio	190 Uuq ununquíio	191 Uuq ununquíio	192 Uuq ununquíio	193 Uuq ununquíio	194 Uuq ununquíio	195 Uuq ununquíio	196 Uuq ununquíio	197 Uuq ununquíio	198 Uuq ununquíio	199 Uuq ununquíio	200 Uuq ununquíio	201 Uuq ununquíio	202 Uuq ununquíio	203 Uuq ununquíio	204 Uuq ununquíio	205 Uuq ununquíio	206 Uuq ununquíio	207 Uuq ununquíio	208 Uuq ununquíio	209 Uuq ununquíio	210 Uuq ununquíio	211 Uuq ununquíio	212 Uuq ununquíio	213 Uuq ununquíio	214 Uuq ununquíio	215 Uuq ununquíio	216 Uuq ununquíio	217 Uuq ununquíio	218 Uuq ununquíio	219 Uuq ununquíio	220 Uuq ununquíio	221 Uuq ununquíio	222 Uuq ununquíio	223 Uuq ununquíio	224 Uuq ununquíio	225 Uuq ununquíio	226 Uuq ununquíio	227 Uuq ununquíio	228 Uuq ununquíio	229 Uuq ununquíio	230 Uuq ununquíio	231 Uuq ununquíio	232 Uuq ununquíio	233 Uuq ununquíio	234 Uuq ununquíio	235 Uuq ununquíio	236 Uuq ununquíio	237 Uuq ununquíio	238 Uuq ununquíio	239 Uuq ununquíio	240 Uuq ununquíio	241 Uuq ununquíio	242 Uuq ununquíio	243 Uuq ununquíio	244 Uuq ununquíio	245 Uuq ununquíio	246 Uuq ununquíio	247 Uuq ununquíio	248 Uuq ununquíio	249 Uuq ununquíio	250 Uuq ununquíio	251 Uuq ununquíio	252 Uuq ununquíio	253 Uuq ununquíio	254 Uuq ununquíio	255 Uuq ununquíio	256 Uuq ununquíio	257 Uuq ununquíio	258 Uuq ununquíio	259 Uuq ununquíio	260 Uuq ununquíio	261 Uuq ununquíio	262 Uuq ununquíio	263 Uuq ununquíio	264 Uuq ununquíio	265 Uuq ununquíio	266 Uuq ununquíio	267 Uuq ununquíio	268 Uuq ununquíio	269 Uuq ununquíio	270 Uuq ununquíio	271 Uuq ununquíio	272 Uuq ununquíio	273 Uuq ununquíio	274 Uuq ununquíio	275 Uuq ununquíio	276 Uuq ununquíio	277 Uuq ununquíio	278 Uuq ununquíio	279 Uuq ununquíio	280 Uuq ununquíio	281 Uuq ununquíio	282 Uuq ununquíio	283 Uuq ununquíio	284 Uuq ununquíio	285 Uuq ununquíio	286 Uuq ununquíio	287 Uuq ununquíio	288 Uuq ununquíio	289 Uuq ununquíio	290 Uuq ununquíio	291 Uuq ununquíio	292 Uuq ununquíio	293 Uuq ununquíio	294 Uuq ununquíio	295 Uuq ununquíio	296 Uuq ununquíio	297 Uuq ununquíio	298 Uuq ununquíio	299 Uuq ununquíio	300 Uuq ununquíio



























# RASCUNHO PARA REDAÇÃO

TÍTULO:

1	
2	
3	
4	
5	
6	
7	
8	
9	
10	
11	
12	
13	
14	
15	
16	
17	
18	
19	
20	
21	
22	
23	
24	
25	
26	
27	
28	
29	
30	

**INSTRUÇÕES GERAIS AO CANDIDATO**

- 1 - Verifique se a prova recebida e a folha de respostas são da mesma cor (consta no rodapé de cada folha a cor correspondente) e se não faltam questões ou páginas. Escreva e assinhe corretamente seu nome, coloque seu número de inscrição e o dígito verificador (DV) apenas nos locais indicados;
- 2 - O tempo para a realização da prova será de **4 (quatro) horas**, incluindo o tempo necessário à redação e à marcação das respostas na folha de respostas, e não será prorrogado;
- 3 - Só inicie a prova após ser autorizado pelo Fiscal, interrompendo sua execução quando determinado;
- 4 - A redação deverá ser uma dissertação com ideias coerentes, claras e objetivas, escritas em língua portuguesa. Deverá ter, no mínimo, 20 linhas contínuas, considerando o recuo dos parágrafos, e no máximo 30 linhas;
- 5 - Iniciada a prova, não haverá mais esclarecimentos. O candidato somente poderá deixar seu lugar, devidamente autorizado pelo Supervisor/Fiscal, para se retirar definitivamente do recinto de prova ou, nos casos abaixo especificados, devidamente acompanhado por militar designado para esse fim:
  - atendimento médico por pessoal designado pela MB;
  - fazer uso de banheiro; e
  - casos de força maior, comprovados pela supervisão do certame, sem que aconteça saída da área circunscrita para a realização da prova.
 Em nenhum dos casos haverá prorrogação do tempo destinado à realização da prova; em caso de retirada definitiva do recinto de prova, esta será corrigida até onde foi solucionada;
- 6 - Use caneta esferográfica preta ou azul para preencher a folha de respostas;
- 7 - Confira nas folhas de questões as respostas que você assinalou como corretas antes de marcá-las na folha de respostas. Cuidado para não marcar duas opções para uma mesma questão na folha de respostas (a questão será perdida);
- 8 - Para rascunho, use os espaços disponíveis nas folhas de questões, mas só serão corrigidas as respostas marcadas na folha de respostas;
- 9 - O tempo mínimo de permanência dos candidatos no recinto de aplicação de provas é de **2 (duas) horas**.
- 10 - Será eliminado sumariamente do processo seletivo/concurso e suas provas não serão levadas em consideração o candidato que:
  - a) der ou receber auxílio para a execução da Prova escrita objetiva de conhecimentos profissionais e da Redação;
  - b) utilizar-se de qualquer material não autorizado;
  - c) desprezar qualquer prescrição relativa à execução da Prova e da Redação;
  - d) escrever o nome ou introduzir marcas identificadoras noutro lugar que não o determinado para esse fim;
  - e) cometer ato grave de indisciplina; e
  - f) comparecer ao local de realização da Prova escrita objetiva de conhecimentos profissionais e da Redação após o horário previsto para o fechamento dos portões.
- 11 - Instruções para o preenchimento da folha de respostas:
  - a) use caneta esferográfica azul ou preta;
  - b) escreva seu nome em letra de forma no local indicado;
  - c) assinhe seu nome no local indicado;
  - d) no campo inscrição DV, escreva seu número de inscrição nos retângulos, da esquerda para a direita, um dígito em cada retângulo. Escreva o dígito correspondente ao DV no último retângulo. Após, cubra todo o círculo correspondente a cada número. Não amasse, dobre ou rasgue a folha de respostas, sob pena de ser rejeitada pelo equipamento de leitura ótica que a corrigirá; e
  - e) só será permitida a troca de folha de respostas até o início da prova, por motivo de erro no preenchimento nos campos nome, assinatura e número de inscrição, sendo de inteira responsabilidade do candidato qualquer erro ou rasura na referida folha de respostas, após o início da prova.
- 12 - Procure preencher a folha com atenção de acordo com o exemplo abaixo:

**Nome:** ROBERTO SILVA  
**Assinatura:** Roberto Silva

**Inscrição:** 5 7 0 2 0 7  
**DV:** 0

**PREENCHIMENTO DO CANDIDATO**

**Inscrição DV:** 5 7 0 2 0 7 0

**P G:** 2 4

**Questões marcadas:** 01 (A), 02 (A), 03 (A), 04 (A), 05 (A), 06 (A), 07 (A), 08 (B), 09 (A), 10 (A), 11 (A), 12 (A), 13 (A), 14 (A), 15 (A), 16 (B), 17 (A), 18 (A), 19 (A), 20 (B), 21 (A), 22 (A), 23 (A), 24 (A), 25 (A), 26 (A), 27 (B), 28 (A), 29 (A), 30 (A), 31 (A), 32 (A), 33 (A), 34 (A), 35 (A), 36 (A), 37 (A), 38 (A), 39 (A), 40 (A), 41 (B), 42 (A), 43 (A), 44 (A), 45 (B), 46 (A), 47 (A), 48 (A), 49 (A), 50 (A).

**T A R J A**

- 13 - Não será permitido levar a prova após sua realização. O candidato está autorizado a transcrever suas respostas, dentro do horário destinado à solução da prova, utilizando o modelo impresso no fim destas instruções, para posterior conferência com o gabarito que será divulgado. É proibida a utilização de qualquer outro tipo de papel para anotação do gabarito.

ANOTE SEU GABARITO										PROVA DE COR _____														
1	2	3	4	5	6	7	8	9	10	11	12	13	14	15	16	17	18	19	20	21	22	23	24	25
26	27	28	29	30	31	32	33	34	35	36	37	38	39	40	41	42	43	44	45	46	47	48	49	50