

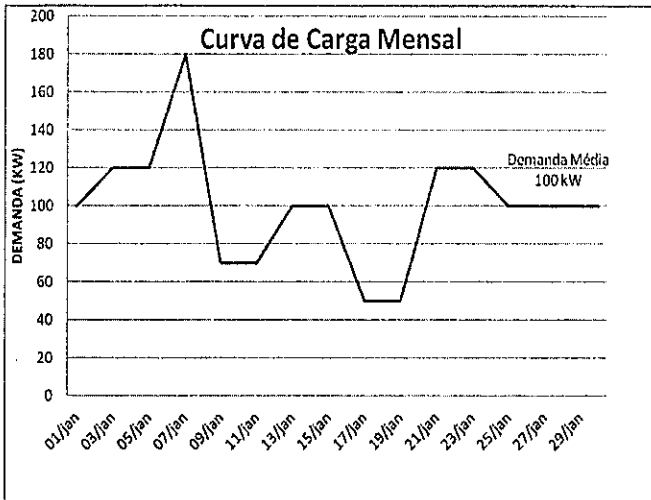
MARINHA DO BRASIL
DIRETORIA DE ENSINO DA MARINHA

***CONCURSO PÚBLICO PARA INGRESSO NO QUADRO
TÉCNICO DE PRAÇAS DA ARMADA (QTPA/2019)***

**NÃO ESTÁ AUTORIZADA A UTILIZAÇÃO DE
MATERIAL EXTRA**

ELETROELETRÔNICA

Dada a figura abaixo responda às questões 1 e 2.



QUESTÃO 1

Considerando o gráfico da figura acima e sabendo que o fator de demanda da unidade é de 0,6, calcule a carga instalada da unidade consumidora e assinale a opção correta.

- (A) 200 kW
- (B) 280 kW
- (C) 300 kW
- (D) 500 kW
- (E) 600 kW

QUESTÃO 2

Calcule através do gráfico da figura acima o fator de carga mensal da unidade consumidora, considerando um consumo mensal de 73.000 kWh, e assinale a opção correta.

- (A) 0,55
- (B) 0,64
- (C) 0,75
- (D) 0,81
- (E) 0,89

QUESTÃO 3

Qual o nome dado a seguinte porta lógica?



- (A) OU/OR
- (B) E/AND
- (C) NE/NAND
- (D) OU EXCLUSIVO / EXCLUSIVE OR
- (E) NOU / NOR

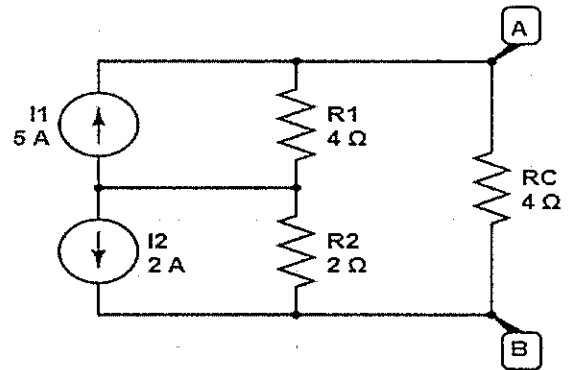
QUESTÃO 4

NÃO pode ser chamado de atuador:

- (A) Pistão hidráulico.
- (B) Motor de passo.
- (C) Válvula.
- (D) Tubo de Bourdon.
- (E) Motor linear.

QUESTÃO 5

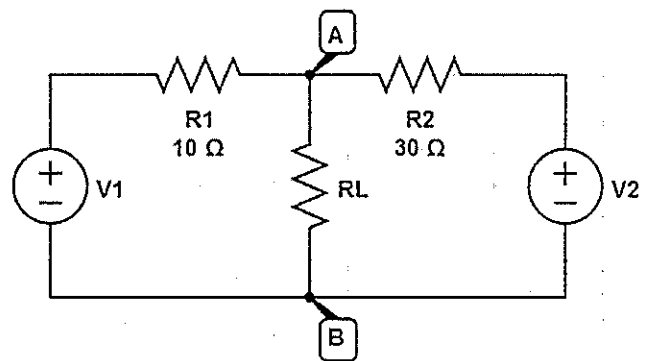
Dado o circuito abaixo determine a corrente no resistor R_c e assinale a opção correta.



- (A) 1,2 A
- (B) 1,6 A
- (C) 2,2 A
- (D) 2,7 A
- (E) 3,0 A

QUESTÃO 6

Observe o circuito abaixo.

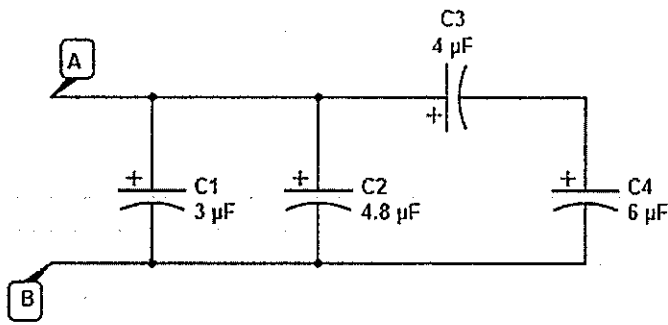


Através do circuito equivalente de Thevenin nos terminais AB, qual o valor da resistência R_L que permite a máxima transferência de potência para a carga (R_L)?

- (A) 5,0 Ω
- (B) 7,0 Ω
- (C) 7,5 Ω
- (D) 8,0 Ω
- (E) 9,0 Ω

QUESTÃO 7

Observe a figura abaixo.



Dada a associação de capacitores da figura acima, qual a capacitância equivalente, vista dos terminais AB?

- (A) 8,8 μF
- (B) 9,4 μF
- (C) 10,2 μF
- (D) 10,8 μF
- (E) 11,2 μF

QUESTÃO 8

Um motor de indução trifásico de dois pólos e 60 Hz está operando com escorregamento igual a 3%, com potência de entrada de 20,960 kW e uma corrente terminal de 20 A. Sabendo que a resistência de enrolamento do estator é 0,80 ohm/fase determine a potência dissipada no rotor e assinale a opção correta.

- (A) 300 W
- (B) 400 W
- (C) 500 W
- (D) 600 W
- (E) 900 W

QUESTÃO 9

Observe a tabela abaixo.

Seção nominal (mm^2)	Capacidade de Condução de Corrente (A)	
	2 condutores	3 condutores
1,5	19,5	17,5
2,5	27	24
4,0	36	32
6,0	46	41

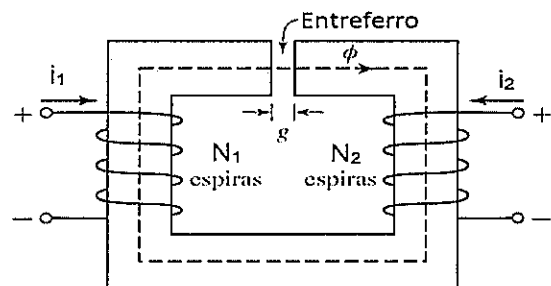
Considere um motor de indução monofásico de 6 CV alimentado em 230 Vca, com rendimento de 80% e com fator de potência 0,80 indutivo. Calcule a corrente nominal do motor e com os dados da tabela acima dimensione o condutor de alimentação do motor, de acordo com o critério de capacidade de condução de corrente, e assinale a opção correta.

Dado: 1CV = 736W

- (A) 1,5 mm^2
- (B) 2,5 mm^2
- (C) 4,0 mm^2
- (D) 6,0 mm^2
- (E) 10 mm^2

QUESTÃO 10

Observe o circuito abaixo.



Dado circuito magnético acima, considerando a permeabilidade magnética do entreferro igual a 4×10^{-7} e desprezando a relutância do núcleo, sabendo que as correntes i_1 e i_2 valem 10 A e 20 A, respectivamente, o número de espiras em N_1 e N_2 valem 200 e 300, respectivamente, o comprimento do entreferro, g , igual a 0,4 cm e sua área de seção transversal igual a 4 cm^2 , determine o valor do fluxo resultante no núcleo e assinale a opção correta.

- (A) $0,8 \times 10^{-4}$ Wb
- (B) $1,2 \times 10^{-4}$ Wb
- (C) $2,8 \times 10^{-4}$ Wb
- (D) $3,2 \times 10^{-4}$ Wb
- (E) $4,8 \times 10^{-4}$ Wb

QUESTÃO 11

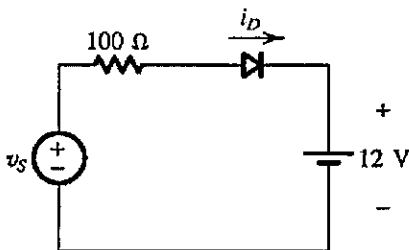
Coloque F (falso) ou V (verdadeiro) nas afirmativas abaixo, em relação aos sistemas automatizados do CLP, assinalando a seguir a opção correta.

- () A norma IEC 61131-3 estabelece cinco linguagens para a programação de CLP, dentre as quais lógica Fuzzy.
- () O SFC é utilizado para a realização de cálculos complexos dentro de um programa de um CLP.
- () Por meio de linguagem "Instruction List" não é possível elaborar o projeto de um sistema combinacional.

- (A) (V) (F) (F)
- (B) (F) (V) (V)
- (C) (F) (F) (V)
- (D) (F) (F) (F)
- (E) (V) (V) (V)

QUESTÃO 12

Determine a máxima corrente, em mA, no diodo do circuito abaixo para uma fonte V_s senoidal com tensão de pico a pico de 48 V.



Assinale a opção correta.

- (A) 98
- (B) 99
- (C) 100
- (D) 110
- (E) 120

QUESTÃO 13

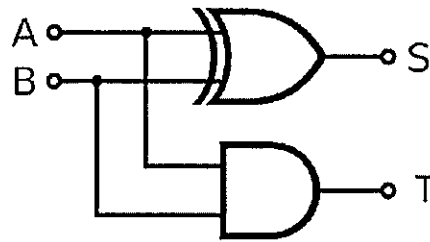
Uma fazenda utiliza uma bomba, acionada por um motor elétrico de 2 HP, para um sistema de irrigação. O motor possui uma eficiência de 80% e funciona 8 h por dia. Qual a energia consumida pelo motor durante 01 mês, sabendo que o motor opera todos os 30 dias?

Dado: 1HP = 746W

- (A) 465,6 kWh
- (B) 447,6 kWh
- (C) 450,6 kWh
- (D) 458,7 kWh
- (E) 469,8 kWh

QUESTÃO 14

Observe a figura abaixo.



A figura acima ilustra o circuito Aritmético conhecido como:

- (A) Meio Somador.
- (B) Somador Completo.
- (C) Meio Subtrator.
- (D) Subtrator Completo.
- (E) Somador/ Subtrator completo.

QUESTÃO 15

Assinale a opção que NÃO apresenta uma característica dos AmpOp ideais.

- (A) Realimentação positiva estável.
- (B) Ganho de entrada infinito na configuração não inversora.
- (C) Impedância de entrada infinita.
- (D) Impedância de saída nula.
- (E) Diminuição do valor do sinal na configuração inversora.

QUESTÃO 16

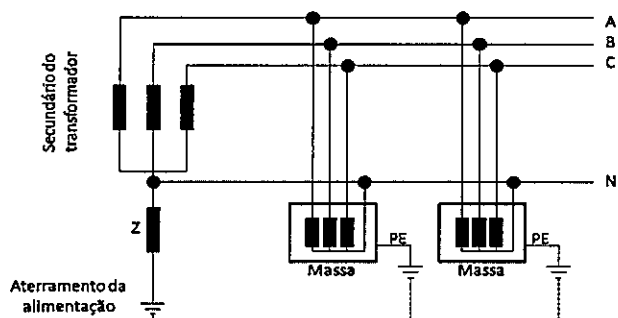
Determine resultado da simplificação lógica da expressão Booleana a seguir e marque a opção correta.

$$Z = ABC + \overline{A}BC + A\overline{B}C$$

- (A) $Z = AB + C$
- (B) $Z = A + C$
- (C) $Z = AB + AC$
- (D) $Z = B + AC$
- (E) $Z = AB$

QUESTÃO 17

Observe a figura abaixo.



Considerando a impedância Z extremamente alta, a figura acima se refere a qual sistema de aterramento?

- (A) TN-C
- (B) TN-S
- (C) TN-C-S
- (D) TT
- (E) IT

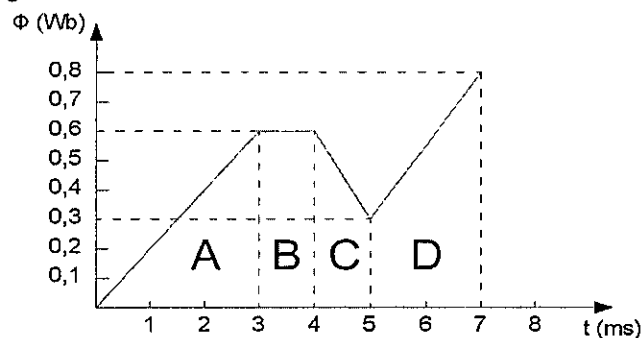
QUESTÃO 18

Assinale a opção que NÃO apresenta um circuito de aplicação de diodos.

- (A) Ceifador.
- (B) Retificador.
- (C) Grampeador.
- (D) Porta AND.
- (E) Darlington.

QUESTÃO 19

Em uma espira, o fluxo magnético, Φ , varia conforme o gráfico abaixo.



Os valores das forças eletromotrizes induzidas nos intervalos A, B, C, e D são, respectivamente:

- (A) $V_A = -50 \text{ V}$, $V_B = 0 \text{ V}$, $V_C = 150 \text{ V}$, $V_D = -125 \text{ V}$
- (B) $V_A = 100 \text{ V}$, $V_B = 0 \text{ V}$, $V_C = 300 \text{ V}$, $V_D = -125 \text{ V}$
- (C) $V_A = 100 \text{ V}$, $V_B = 0 \text{ V}$, $V_C = -300 \text{ V}$, $V_D = 250 \text{ V}$
- (D) $V_A = -200 \text{ V}$, $V_B = 0 \text{ V}$, $V_C = 300 \text{ V}$, $V_D = -250 \text{ V}$
- (E) $V_A = 200 \text{ V}$, $V_B = 0 \text{ V}$, $V_C = -600 \text{ V}$, $V_D = 500 \text{ V}$

QUESTÃO 20

Sobre os amplificadores de potência, assinale a opção INCORRETA.

- (A) Em circuitos que utilizam transistores, o projeto térmico torna-se irrelevante, uma vez que o calor gerado por esses dispositivos é irrelevante.
- (B) A utilização desses dispositivos pode gerar distorções harmônicas no sinal amplificado.
- (C) A potência dissipada por dispositivos ativos pode ser aproximada pela diferença entre as potências de entrada e saída.
- (D) Em um amplificador classe C, o estágio de saída conduz menos de 180°
- (E) Para aplicações com sinais pulsados deve-se optar por um amplificador Classe D.

QUESTÃO 21

Analise as afirmativas a seguir, com relação à automação industrial.

- I- Dentro de um sistema automatizado, o CLP é responsável por receber os sinais da planta e, com base em seu programa, atualizar seus sinais de saída
- II- Um termopar tipo J não pode ser ligado diretamente a uma entrada de um CLP, visto que seria necessário um circuito condicionador de sinal para tal interligação.
- III- Um CLP não é adequado para a utilização de linguagens de programação gráfica

- (A) As afirmativas I, II e III estão corretas.
- (B) Apenas a afirmativa I está correta.
- (C) Apenas as afirmativas I e II estão corretas.
- (D) Apenas a afirmativa II está correta.
- (E) Apenas a afirmativa III está correta.

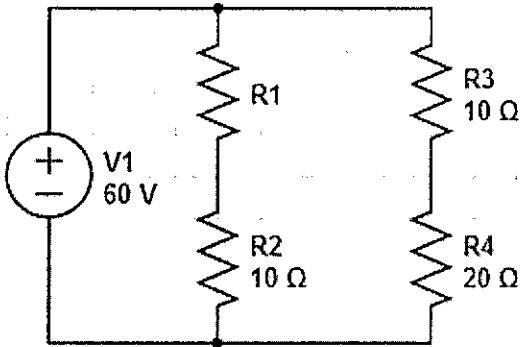
QUESTÃO 22

Assinale a opção que apresenta a tecnologia adequada para a medição de vazão.

- (A) Resistor Shunt.
- (B) Bobina pick-up.
- (C) Contato reed.
- (D) Ampola termoresistiva.
- (E) Syncro.

QUESTÃO 23

Observe o circuito abaixo.

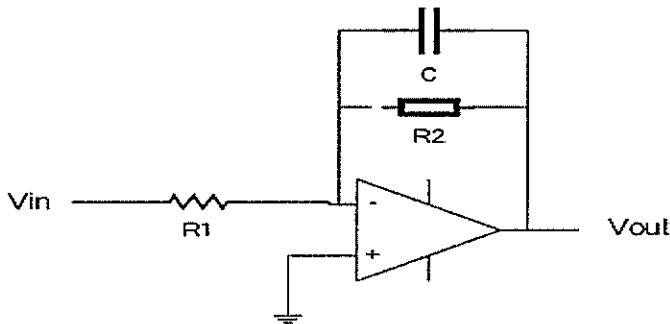


Dado o circuito acima, calcule o valor de R_1 para que a potência dissipada em todo o circuito seja de 300 W e assinale a opção correta.

- (A) 10 Ω
- (B) 15 Ω
- (C) 25 Ω
- (D) 30 Ω
- (E) 35 Ω

QUESTÃO 24

Analise o circuito a seguir



Assinale a opção que NÃO corresponde ao circuito de um Amp Op ideal acima representado.

- (A) Possui função de transferência de 1ª ordem.
- (B) Trata-se de um filtro passa-baixa.
- (C) Em regime permanente, a saída V_{out} será menor que V_{in} no caso $V_{in} > 0$.
- (D) V_{out} depende da frequência do sinal V_{in} .
- (E) Pode ser considerado um circuito passivo.

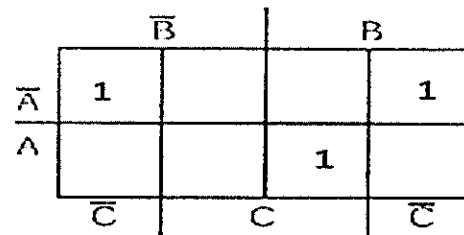
QUESTÃO 25

Assinale a opção que NÃO está relacionada à medição de temperatura.

- (A) PRT
- (B) NTC
- (C) DAC
- (D) PTC
- (E) TIPO k

QUESTÃO 26

Observe o diagrama abaixo.



A simplificação da expressão lógica encontrada no Diagrama de Veitch-Karnaugh é dada por:

- (A) $\bar{A}C + B$
- (B) $\bar{A}C + B$
- (C) $\bar{A}C + ABC$
- (D) $\bar{A} + B + C$
- (E) $AC + \bar{A}\bar{B}\bar{C}$

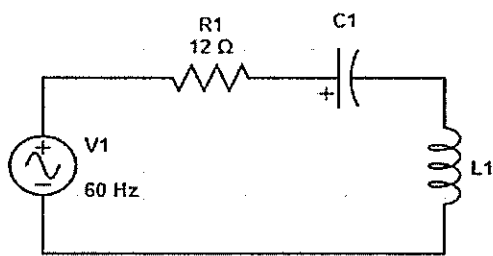
QUESTÃO 27

As máquinas de corrente contínua são geradores que transformam a energia mecânica em energia elétrica CC e motores que transformam energia elétrica em mecânica. Sobre tipos, funcionamento e aspectos construtivos dessas máquinas é INCORRETO afirmar que:

- (A) os motores série não são indicados para aplicações onde há alta carga de inércia.
- (B) uma grande vantagem do motor shunt é a facilidade do controle de velocidade.
- (C) as escovas estão em constante contato com o comutador e têm a finalidade de proporcionar o contato elétrico da parte fixa do motor com a parte girante.
- (D) Os enrolamentos de compensação reduzem o efeitos da reação da armadura quando a mesma é percorrida por correntes significativas.
- (E) Se reduzirmos, através de um reostato, a tensão do enrolamento de campo de um motor shunt, sua velocidade aumentará.

QUESTÃO 28

Observe o circuito abaixo.



Calcule a impedância do circuito RLC série representado acima, considerando impedância do capacitor C1: $Z_{C1} = 3 \Omega$ e a impedância do indutor L1: $Z_{L1} = 12 \Omega$.

- (A) 5Ω
- (B) 10Ω
- (C) 12Ω
- (D) 15Ω
- (E) 20Ω

QUESTÃO 29

Assinale a opção correta, com relação a materiais semicondutores

- (A) Materiais semicondutores não podem ser fabricados por cristais compostos, ou seja, por componentes de estruturas atômicas diferentes.
- (B) A camada de depleção de uma junção P-N facilita o fluxo de portadores livres na ausência de uma tensão de polarização direta.
- (C) O germânio apresenta uma redução da resistência com o aumento da temperatura.
- (D) O diodo Zenber é especialmente projetado para aplicações com polarização direta.
- (E) A variação de temperatura pouco influencia na variação da curva característica de um diodo silício.

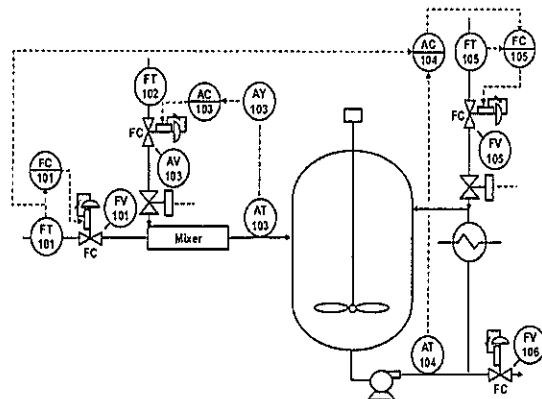
QUESTÃO 30

Em determinada aplicação de um motor elétrico, trifásico A.C., requer-se uma recorrente variação de velocidade para que o processo seja mantido. Para isso, faz-se uso do seguinte circuito eletrônico de potência:

- (A) Associação em série de tiristores.
- (B) Ponte H.
- (C) Amplificadores Classe B.
- (D) Soft-Starter.
- (E) Inversor de frequência.

QUESTÃO 31

Em relação à simbologia de instrumentação, analise o diagrama abaixo.



Com base nesse diagrama, analise as afirmativas a seguir.

- I- O Instrumento FT-101 é um transmissor de vazão.
- II- FC-105 possui a função de medir a vazão acumulada.
- III- AT-103 e AT-104 são alarmes de temperatura alta.

- (A) Apenas as afirmativas I e II são verdadeiras.
- (B) Apenas as afirmativas II e III são verdadeiras.
- (C) Apenas a afirmativa III é verdadeira.
- (D) Todas as afirmativas são verdadeiras.
- (E) Apenas a afirmativa I é verdadeira.

QUESTÃO 32

As memórias encontram sua grande utilidade no aréa da informática sendo utilizadas principalmente em computadores e periféricos. Sobre as memórias é INCORRETO afirmar que:

- (A) ROM E PROM são exemplos de memórias não voláteis.
- (B) quanto ao tipo de armazenamento, as memórias são classificadas em estáticas ou dinâmicas.
- (C) as memórias RAM são conhecidas como memórias apenas de leitura.
- (D) As memórias de acesso aleatório perdem seus dados armazenados com o desligamento da alimentação.
- (E) as memórias ROM permitem somente leitura dos dados neles gravados previamente em sua fabricação.

QUESTÃO 33

Observe a tabela abaixo:

Local	Iluminância (Lux)
Sala de aula	300
Sala de trabalho	300
Laboratório geral	300
Refeitório	100

Calcule, através do método de lumens, o fluxo total a ser emitido pelas lâmpadas de um refeitório de uma escola, considerando a iluminância mínima representada na tabela acima, e assinale a opção correta.

Dados do refeitório:

Área: 90 m²

Fator de depreciação do serviço da luminária: 0,6

Fator de utilização do recinto: 0,75

- (A) 10.000 lúmens
- (B) 20.000 lúmens
- (C) 25.000 lúmens
- (D) 30.000 lúmens
- (E) 40.000 lúmens

QUESTÃO 34

Analise as afirmativas abaixo relacionadas a máquinas síncronas e assinale a opção correta.

- I- Os motores síncronos convertem potência mecânica em potência elétrica.
- II- Enrolamentos amortecedores são usados para dar partida em motores síncronos.
- III- Um dos requisitos para ligação em paralelo de dois geradores é ambos possuírem a mesma sequência de fase.

- (A) Apenas a afirmativa I verdadeira.
- (B) Apenas a afirmativa II verdadeira.
- (C) Apenas a afirmativa III verdadeira.
- (D) Apenas as afirmativas II e III verdadeiras.
- (E) Todas as afirmativas são verdadeiras.

QUESTÃO 35

Sejam os números $4A_{16}$, na forma hexadecimal e 100010_2 , na forma binária. Sendo assim, a soma desses números no sistema decimal será:

- (A) 106
- (B) 107
- (C) 108
- (D) 109
- (E) 110

QUESTÃO 36

Uma lavanderia possui 5 máquinas de 1200W em operação durante 08 horas por dia e 05 dias por semana (20 dias por mês). Considerando que a tarifa da energia consumida é de R\$ 0,20/kWh, calcule o custo mensal com energia dessa lavanderia, e assinale a opção correta.

- (A) R\$ 96,00
- (B) R\$ 192,00
- (C) R\$ 240,00
- (D) R\$ 360,00
- (E) R\$ 400,00

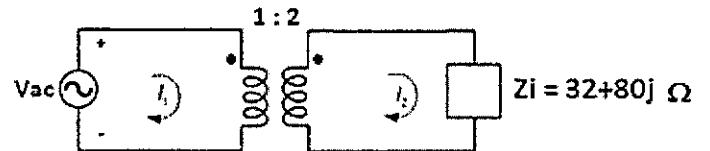
QUESTÃO 37

NÃO se trata de uma linguagem de acordo com o padrão 61131-3:

- (A) Instruction List.
- (B) Structured Text.
- (C) Pascal.
- (D) Function Block Diagram.
- (E) Sequential Function Chart.

QUESTÃO 38

Observe o circuito abaixo.



Trata-se de um circuito composto de uma fonte senoidal e um transformador ideal ligado a uma determinada impedância Z_i . Sendo assim, o valor dessa impedância refletida para o lado de baixa tensão é:

- (A) $0,8+2j \Omega$
- (B) $2+5j \Omega$
- (C) $4+10j \Omega$
- (D) $8+20j \Omega$
- (E) $16+40j \Omega$

QUESTÃO 39

Um motor de indução trifásico possui 6 pólos e escorregamento de 5% na carga nominal. Considerando 60 Hz a frequência da rede de alimentação, qual será sua rotação em rpm e a frequência no rotor em Hertz na carga nominal, respectivamente?

- (A) 570 rpm e 6 Hz
- (B) 1140 rpm e 3 Hz
- (C) 1140 rpm e 6 Hz
- (D) 2280 rpm e 3 Hz
- (E) 2280 rpm e 6 Hz

QUESTÃO 45

Sobre os transformadores é INCORRETO afirmar que:

- (A) as perdas no cobre são oriundas do aquecimento resistivo nos enrolamentos primário e secundário do transformador, sendo inversamente proporcional ao quadrado da corrente nos enrolamentos.
- (B) corrente de magnetização é a corrente necessária para gerar um fluxo magnético em um núcleo de um transformador real.
- (C) as perdas no núcleo são causadas por Histerese e correntes parasitas.
- (D) para reduzir os efeitos das correntes parasitas, alguns núcleos de transformadores são construídos com chapas delgadas, de material magnético, alinhadas na direção das linhas de campo e isoladas entre si.
- (E) a principal desvantagem do autotransformador é a ausência de isolamento elétrico entre os circuitos primário e secundário.

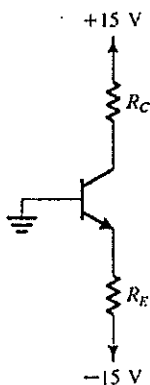
QUESTÃO 46

Determine o valor da corrente nominal de um motor de indução trifásico de potência nominal de saída igual a 7,2 kW, ligado em Y, alimentado em 400 volts entre fases com fator de potência 0,8, atrasado e rendimento 0,9.

- (A) $25/\sqrt{3}A$
- (B) 25A
- (C) $50/\sqrt{3}A$
- (D) $25\sqrt{3}A$
- (E) 50A

QUESTÃO 47

No circuito abaixo, o transistor apresenta uma corrente de coletor de 2mA e uma tensão de coletor de +5V.



Sabendo que $\beta = 100$ e a tensão entre base e emissor é de $0,717V$, os valores aproximados dos resistores, em $k\Omega$, R_C e R_E são, respectivamente:

- (A) 6 e 7
- (B) 9 e 10
- (C) 5 e 7
- (D) 7 e 5
- (E) 5 e 8

QUESTÃO 48

Quanto à simbologia de transmissão de sinais de sistema de instrumentação industrial, faça a associação adequada e assinale a alternativa correta.



- I- link de comunicação
- II- sinal pneumático
- III- sinal elétrico
- IV- conexão ao processo

- (A) 1 - IV, 2 - II, 3 - III, 4 - I
- (B) 1 - I, 2 - II, 3 - III, 4 - IV
- (C) 1 - II, 2 - I, 3 - III, 4 - I
- (D) 1 - IV, 2 - III, 3 - I, 4 - II
- (E) 1 - I, 2 - II, 3 - IV, 4 - III

QUESTÃO 49

Analise as afirmativas abaixo em relação a um circuito trifásico equilibrado conectado em estrela.

- I- A corrente de neutro é nula.
- II- A tensão de linha é maior que a tensão de fase.
- III- A tensão de fase, V_F , em função da tensão de linha, V_L , é dada pela expressão $V_F = \sqrt{3} \cdot V_L$

Assinale a opção correta.

- (A) Apenas a afirmativa I é verdadeira.
- (B) Apenas a afirmativa II é verdadeira.
- (C) Apenas a afirmativa III é verdadeira.
- (D) Apenas as afirmativas I e II são verdadeiras.
- (E) Apenas as afirmativas I e III são verdadeiras.

QUESTÃO 50

Qual dispositivo de proteção é dotado de um par de lâminas construídas com metais de diferentes coeficientes de dilatação térmica linear que, quando atravessadas por uma corrente de intensidade ajustada aquecendo o bimetal, provocam, sob efeito de dilatação térmica de suas lâminas, a operação do contato móvel?

- (A) contator magnético.
- (B) relé térmico.
- (C) disjuntor magnético.
- (D) fusível.
- (E) DPS.

RASCUNHO PARA REDAÇÃO

TÍTULO:

1	
2	
3	
4	
5	
6	
7	
8	
9	
10	
11	
12	
13	
14	
15	
16	
17	
18	
19	
20	
21	
22	
23	
24	
25	
26	
27	
28	
29	
30	

INSTRUÇÕES GERAIS AO CANDIDATO

- 1 - Verifique se a prova recebida e a folha de respostas são da mesma cor (consta no rodapé de cada folha a cor correspondente) e se não faltam questões ou páginas. Escreva e assinhe corretamente seu nome, coloque seu número de inscrição e o dígito verificador (DV) apenas nos locais indicados;
- 2 - O tempo para a realização da prova será de 4 (quatro) horas, incluindo o tempo necessário à redação e à marcação das respostas na folha de respostas, e não será prorrogado;
- 3 - Só inicie a prova após ser autorizado pelo Fiscal, interrompendo sua execução quando determinado;
- 4 - A redação deverá ser uma dissertação com ideias coerentes, claras e objetivas, escritas em língua portuguesa. Deverá ter, no mínimo, 20 linhas contínuas, considerando o recuo dos parágrafos, e no máximo 30 linhas;
- 5 - Iniciada a prova, não haverá mais esclarecimentos. O candidato somente poderá deixar seu lugar, devidamente autorizado pelo Supervisor/Fiscal, para se retirar definitivamente do recinto de prova ou, nos casos abaixo especificados, devidamente acompanhado por militar designado para esse fim:
 - atendimento médico por pessoal designado pela MB;
 - fazer uso de banheiro; e
 - casos de força maior, comprovados pela supervisão do certame, sem que aconteça saída da área circunscrita para a realização da prova.
 Em nenhum dos casos haverá prorrogação do tempo destinado à realização da prova; em caso de retirada definitiva do recinto de prova, esta será corrigida até onde foi solucionada;
- 6 - Use caneta esferográfica preta ou azul para preencher a folha de respostas;
- 7 - Confira nas folhas de questões as respostas que você assinalou como corretas antes de marcá-las na folha de respostas. Cuidado para não marcar duas opções para uma mesma questão na folha de respostas (a questão será perdida);
- 8 - Para rascunho, use os espaços disponíveis nas folhas de questões, mas só serão corrigidas as respostas marcadas na folha de respostas;
- 9 - O tempo mínimo de permanência dos candidatos no recinto de aplicação de provas é de 2 (duas) horas.
- 10 - Será eliminado sumariamente do processo seletivo/concurso e suas provas não serão levadas em consideração o candidato que:
 - a) der ou receber auxílio para a execução da Prova escrita objetiva de conhecimentos profissionais e da Redação;
 - b) utilizar-se de qualquer material não autorizado;
 - c) desrespeitar qualquer prescrição relativa à execução da Prova e da Redação;
 - d) escrever o nome ou introduzir marcas identificadoras noutro lugar que não o determinado para esse fim;
 - e) cometer ato grave de indisciplina; e
 - f) comparecer ao local de realização da Prova escrita objetiva de conhecimentos profissionais e da Redação após o horário previsto para o fechamento dos portões.
- 11 - Instruções para o preenchimento da folha de respostas:
 - a) use caneta esferográfica azul ou preta;
 - b) escreva seu nome em letra de forma no local indicado;
 - c) assinhe seu nome no local indicado;
 - d) no campo inscrição DV, escreva seu número de inscrição nos retângulos, da esquerda para a direita, um dígito em cada retângulo. Escreva o dígito correspondente ao DV no último retângulo. Após, cubra todo o círculo correspondente a cada número. Não amasse, dobre ou rasgue a folha de respostas, sob pena de ser rejeitada pelo equipamento de leitura ótica que a corrigirá; e
 - e) só será permitida a troca de folha de respostas até o início da prova, por motivo de erro no preenchimento nos campos nome, assinatura e número de inscrição, sendo de inteira responsabilidade do candidato qualquer erro ou rasura na referida folha de respostas, após o início da prova.
- 12 - Procure preencher a folha com atenção de acordo com o exemplo abaixo:

- 13 - Não será permitido levar a prova após sua realização. O candidato está autorizado a transcrever suas respostas, dentro do horário destinado à solução da prova, utilizando o modelo impresso no fim destas instruções, para posterior conferência com o gabarito que será divulgado. É proibida a utilização de qualquer outro tipo de papel para anotação do gabarito.

ANOTE SEU GABARITO										PROVA DE COR _____														
1	2	3	4	5	6	7	8	9	10	11	12	13	14	15	16	17	18	19	20	21	22	23	24	25
26	27	28	29	30	31	32	33	34	35	36	37	38	39	40	41	42	43	44	45	46	47	48	49	50