

MARINHA DO BRASIL
DIRETORIA DE ENSINO DA MARINHA

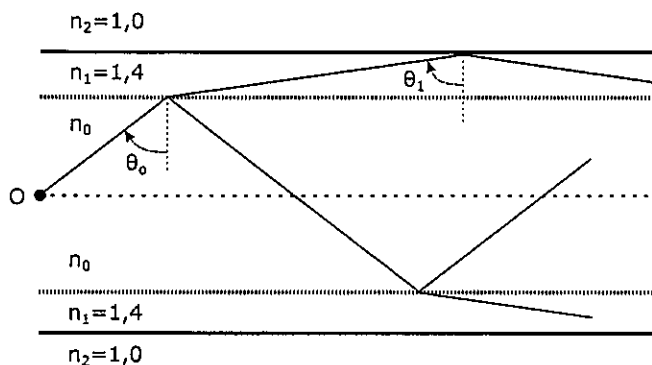
***CONCURSO PÚBLICO DE ADMISSÃO À ESCOLA
NAVAL CPAEN/2019***

**É PERMITIDO O USO DE CALCULADORA PADRÃO NÃO
CIENTÍFICA**

2º Dia – Prova de Física e Português

QUESTÃO 1

Analise a figura abaixo.



Um raio luminoso, emitido por uma fonte localizada no ponto O sobre o eixo central de uma fibra ótica cilíndrica de raio R, deve ser totalmente refletido internamente na interface com o meio externo (ar, índice de refração $n_2=1,0$). A fibra é composta por duas camadas concêntricas de índices de refração n_0 (camada interna) e $n_1=1,4$ (camada mais interna). Para que isso ocorra, o menor ângulo de incidência θ_0 (ver figura), em graus, e o índice de refração n_0 poderiam ser, respectivamente:

- (A) 30° e 1,3
- (B) 30° e 2,0
- (C) 45° e 1,7
- (D) 60° e 1,5
- (E) 60° e 1,7

QUESTÃO 2

Assinale a opção que completa corretamente as lacunas da sentença abaixo.

Uma fonte sonora emitindo um som de frequência f move-se em relação a um observador fixo. Sabendo-se que o observador percebe uma frequência $f/2$, é correto afirmar que a fonte se _____ do observador com _____.

- (A) aproxima / o dobro da velocidade do som
- (B) aproxima / metade da velocidade do som
- (C) afasta / metade da velocidade do som
- (D) aproxima / velocidade igual à velocidade do som
- (E) afasta / velocidade igual à velocidade do som

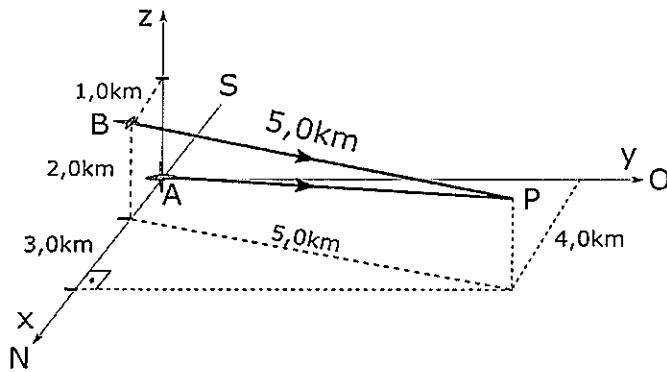
QUESTÃO 3

Uma esfera isolante, de raio R, carregada com carga Q uniformemente distribuída sobre a sua superfície, está fixa no espaço, segundo um referencial inercial. A uma distância R da superfície dessa esfera, uma partícula, de carga $-q$ e massa m , executa um movimento circular e uniforme ao redor do centro da esfera, sob ação exclusiva da interação elétrica entre as cargas. Sendo k_0 a constante elétrica, qual o acréscimo de velocidade que deve ser imposto, por um agente externo, à partícula de carga $-q$ para que esta possa escapar da atração elétrica da carga Q?

- (A) $0,9 \left(\frac{k_0 Q q}{m R} \right)^{1/2}$
- (B) $0,7 \left(\frac{k_0 Q q}{m R} \right)^{1/2}$
- (C) $0,5 \left(\frac{k_0 Q q}{m R} \right)^{1/2}$
- (D) $0,3 \left(\frac{k_0 Q q}{m R} \right)^{1/2}$
- (E) $0,1 \left(\frac{k_0 Q q}{m R} \right)^{1/2}$

QUESTÃO 4

Analise o gráfico abaixo.

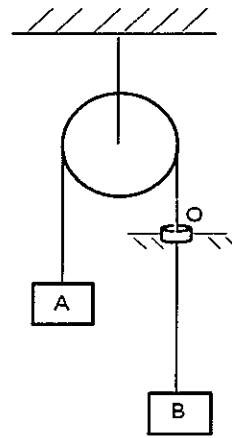


Uma aeronave de patrulha A segue, com velocidade escalar constante V_A , rumo ao ponto P com a finalidade de interceptar outra aeronave, B, a qual mantém altitude e velocidade escalar constante e, inicialmente, encontra-se 1,00 km ao norte (sentido positivo de x) e 2,00 km acima de A. Sabendo que a aeronave B percorre 5,00 km em 30,0 segundos antes de ser interceptada no ponto P, a diferença, $V_A - V_B$, entre as velocidades escalares das duas aeronaves, em km/h, é igual a:

- (A) 450
- (B) 300
- (C) 150
- (D) 120
- (E) 90,0

QUESTÃO 5

Analise a figura abaixo.

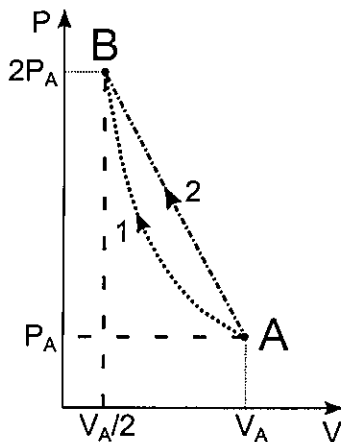


A figura acima mostra dois blocos A e B de massas m e $3m$, respectivamente, ligados por uma corda inextensível e de massa desprezível passando por uma polia ideal sem atrito e através de um orifício O. No movimento da corda, considere que o orifício atua com uma força de atrito constante, F . Sabendo-se que a aceleração do sistema é $g/3$, onde g é a aceleração da gravidade, qual o módulo da força de atrito F ?

- (A) $\frac{mg}{3}$
- (B) $\frac{2mg}{3}$
- (C) $\frac{mg}{2}$
- (D) mg
- (E) $2mg$

QUESTÃO 6

Analise o gráfico abaixo.



Um mol de certo gás ideal monoatômico, no estado inicial (P_A, V_A, T_A) , deve ter sua pressão dobrada e seu volume reduzido à metade, atingindo o estado (P_B, V_B, T_B) . Para isso, dois processos distintos são testados separadamente: o processo 1 é isotérmico, com o gás cedendo ao meio externo um calor Q_1 . Já no processo 2, a curva AB é retilínea, e o calor cedido pelo gás é $Q_2 = Q_1/0,92$. Sendo R a constante dos gases ideais, o produto $RT_A = U_0$ e W_1 o trabalho realizado sobre o gás no processo 1, a razão W_1/U_0 vale:

- (A) 0,90
- (B) 0,75
- (C) 0,69
- (D) 0,50
- (E) 0,32

QUESTÃO 7

Analise as figuras abaixo.

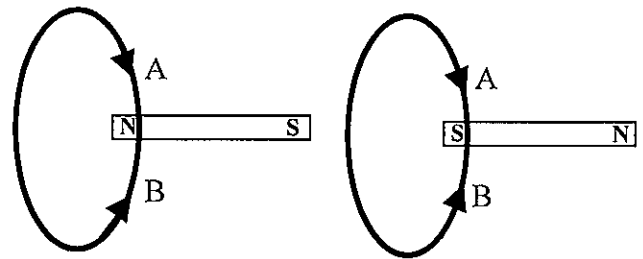


FIGURA 1

FIGURA 2

Cada uma das figuras acima mostra uma bobina de 200 espiras e um ímã cujos polos estão alinhados com o eixo central da bobina. Sendo assim, assinale a opção correta.

- (A) Se na figura 1 o ímã se aproximar da bobina, surgirá uma corrente elétrica induzida na bobina e terá o sentido B.
- (B) Se na figura 2 o ímã se afastar da bobina, surgirá uma corrente elétrica induzida na bobina e terá o sentido B.
- (C) Se na figura 1 o ímã se aproximar ou se afastar da bobina, surgirá uma corrente elétrica na bobina e terá o sentido B.
- (D) Se na figura 2 a bobina se aproximar do ímã, surgirá uma corrente elétrica induzida na bobina e terá o sentido de B.
- (E) O movimento do ímã não pode induzir corrente elétrica na bobina. Só surgirá corrente elétrica na bobina se ela estiver ligada a uma fonte de energia elétrica.

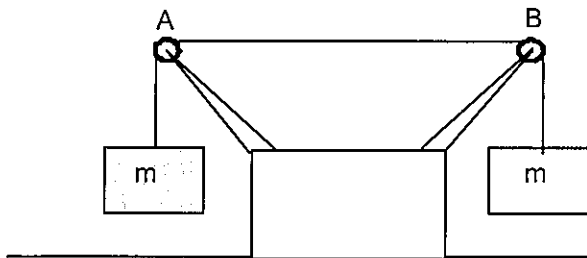
QUESTÃO 8

Suponha que certa esfera de superfície impermeável possui volume variando inversamente com a pressão hidrostática do local onde se encontra imersa, ou seja, $V(p) = k/p$ metros cúbicos, com $k = 10^5 \text{ N.m}$ e a pressão p em pascal. Mergulhada na água do mar, a esfera submerge até lentamente entrar em equilíbrio numa profundidade onde a densidade da água do mar é de $1,05 \text{ g/cm}^3$ e a pressão hidrostática igual a $52,5 \text{ MPa}$. Sendo assim, qual a massa da esfera, em kg?

- (A) 2,00
- (B) 1,05
- (C) 0,85
- (D) 0,53
- (E) 0,25

QUESTÃO 9

Analise a figura abaixo.



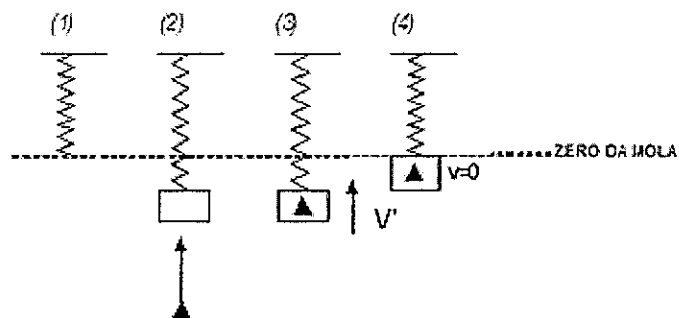
A figura acima mostra uma corda, presa em suas duas extremidades a dois blocos de massa $m = 20 \text{ kg}$ cada um. Uma fonte sonora que oscila numa frequência angular de $60\pi \text{ rad/s}$ está em ressonância com o trecho AB da corda, de 50 cm , oscilando, assim, em seu segundo harmônico. Observa-se que, na oscilação do trecho AB da corda, não há movimento dos blocos. Qual a massa, em kg, dessa corda que possui $1,0 \text{ m}$ de comprimento?

Dado: $g = 10 \text{ m/s}^2$

- (A) 1,6
- (B) 1,3
- (C) 0,9
- (D) 0,4
- (E) 0,1

QUESTÃO 10

Analise as figuras abaixo.

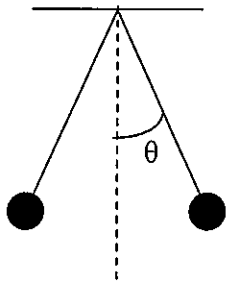


A figura (2) acima mostra um sistema massa-mola em equilíbrio estático, cuja mola possui constante elástica k e o bloco, massa m , prestes a ser atingido por um projétil, de massa desprezível, que em seguida no bloco se aloja, passando o sistema mola+projétil+bloco a oscilar em MHS com uma frequência angular ω . Sendo g a aceleração da gravidade local e sabendo que o ponto mais alto que o bloco+projétil atinge coincide com o zero da mola, conforme a figura (4), qual a velocidade v' adquirida pelo bloco+projétil imediatamente após a colisão figura (3) e, qual é a amplitude do MHS executado pelo sistema?

- (A) $v' = g(2 - m)\sqrt{\frac{m}{k}}$ e amplitude = $\frac{g}{\omega^2}$
- (B) $v' = g(2 - m)\sqrt{\frac{m}{k}}$ e amplitude = $\frac{\omega^2 g}{k^2}$
- (C) $v' = g\sqrt{\frac{m}{k}(2 - m)}$ e amplitude = $\frac{g}{\omega^2}$
- (D) $v' = g\sqrt{\frac{m}{k}(2 - m)}$ e amplitude = $\frac{\omega^2 g}{k^2}$
- (E) $v' = g\sqrt{\frac{m}{k}}$ e amplitude = $\frac{g}{\omega^2}$

QUESTÃO 11

Analise a figura abaixo.



A figura acima mostra um sistema formado por duas pequenas esferas idênticas, de massa m cada uma, condutoras, neutras, suspensas por fios ideais e mantidas separadas uma da outra por um agente externo. Ao se eletrizar uma das esferas com carga $-q$ e liberando o sistema da posição indicada na figura, após um pequeno intervalo de tempo, as esferas atingem novamente o repouso, estabelecendo uma distância x entre elas, sem o auxílio de um agente externo. Sendo k a constante elétrica e g a aceleração da gravidade local, qual a tangente do ângulo θ nessa nova situação?

(A) $\frac{k}{mg} \left(\frac{2q}{x} \right)^2$

(B) $\frac{k}{mg} \left(\frac{q}{2x} \right)^2$

(C) $\frac{k}{mg} \left(\frac{q}{x} \right)^2$

(D) $\frac{2k}{mg} \left(\frac{2q}{x} \right)^2$

(E) $\frac{k}{2mg} \left(\frac{q}{x} \right)^2$

QUESTÃO 12

A aceleração da gravidade ao nível do mar em nosso planeta vale aproximadamente $9,8 \text{ m/s}^2$. Na superfície de Plutão, cuja massa é $0,20\%$ da massa da Terra e seu raio 80% menor que o raio da Terra, a aceleração da gravidade, em m/s^2 , será aproximadamente igual a:

(A) 0,98

(B) 0,61

(C) 0,49

(D) 0,28

(E) 0,12

QUESTÃO 13

Uma fonte sonora puntiforme emite ondas harmônicas e esféricas em um meio homogêneo e isotrópico. Para duas distâncias da fonte, d_1 e d_2 , as amplitudes da onda correspondentes são, respectivamente, a_1 e a_2 . Sabendo-se que $a_2 = 3 a_1$, qual a razão d_1/d_2 ?

(A) $1/9$

(B) $1/3$

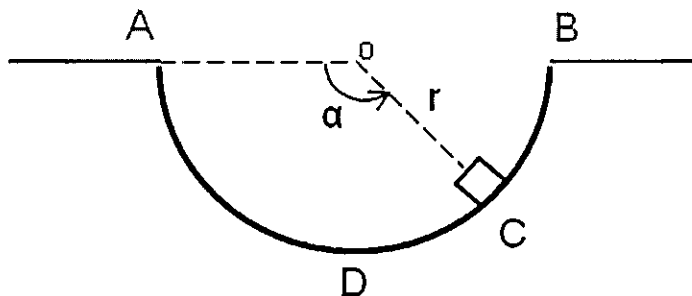
(C) 1

(D) 3

(E) 9

QUESTÃO 14

Analise a figura abaixo.



A figura mostra um pequeno bloco de massa m , que inicialmente estava em repouso na posição A, e deslizou sobre a superfície sem atrito em uma trajetória circular ADB de raio r . Sendo g a aceleração da gravidade, qual o módulo da força exercida pela superfície sobre o bloco, ao passar pelo ponto C, em função do ângulo α indicado na figura?

(A) $\frac{mg \cdot \text{sen } \alpha}{2}$

(B) $\frac{mg \cdot \text{cos } \alpha}{2}$

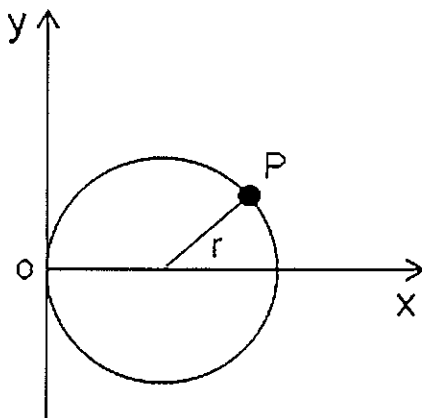
(C) $mg \cdot \text{cos } \alpha$

(D) $2mg \cdot \text{sen } \alpha$

(E) $3mg \cdot \text{sen } \alpha$

QUESTÃO 15

Analise a figura abaixo.

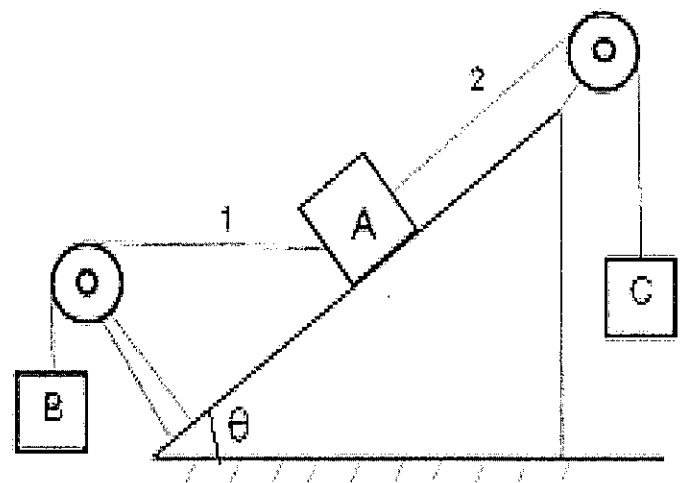


A figura acima ilustra o movimento de uma partícula P que se move no plano xy , com velocidade escalar constante sobre uma circunferência de raio $r = 5m$. Sabendo-se que a partícula completa uma revolução a cada $20s$ e que em $t = 0$ ela passa pela origem do sistema de coordenadas xy , o módulo do vetor velocidade média da partícula, em m/s , entre os instantes $2,5s$ e $7,5s$ é igual a:

- (A) $\frac{1}{10}\sqrt{2}$
- (B) $\frac{1}{5}\sqrt{2}$
- (C) $\frac{2}{5}\sqrt{2}$
- (D) $\frac{3}{5}\sqrt{2}$
- (E) $\sqrt{2}$

QUESTÃO 16

Analise a figura abaixo.



A figura representa o perfil de um plano inclinado de um ângulo θ no qual estão fixas duas polias ideais de modo que o trecho de fio 1 é horizontal e o trecho de fio 2 é paralelo ao plano inclinado. Os fios são ideais e os atritos são desprezíveis. Sabendo-se que os blocos A e B têm o mesmo peso P , qual deve ser o peso do bloco C para que o sistema permaneça em equilíbrio?

- (A) $P(\text{sen}\theta + \text{cos}\theta)$
- (B) $P(\text{sen}\theta - \text{cos}\theta)$
- (C) $2P\text{sen}\theta$
- (D) $2P\text{cos}\theta$
- (E) $\frac{P}{2}(\text{sen}\theta + \text{cos}\theta)$

QUESTÃO 17

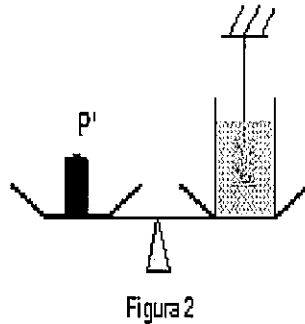
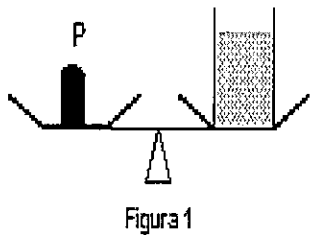
Uma esfera homogênea de raio R , cuja densidade é de $2,7g/cm^3$ e o calor específico vale $0,2 \text{ cal/g}^\circ\text{C}$, está a uma temperatura de -100°C . Coloca-se essa esfera em um reservatório, isolado termicamente e de capacidade térmica desprezível, que contém $0,1$ litro de água a 0°C . Qual o valor mínimo de R , em centímetros, para que toda a água congele?

Dados: massa específica da água = $1,0 \text{ g/cm}^3$;
calor latente de fusão da água = 80 cal/g .

- (A) 8,4
- (B) 6,2
- (C) 4,7
- (D) 3,3
- (E) 1,5

QUESTÃO 18

Observe as figuras abaixo.

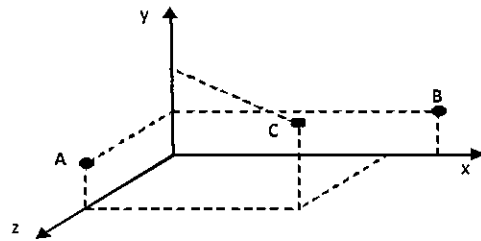


As figuras mostram uma balança de dois pratos em dois instantes diferentes. A figura 1 mostra um recipiente cheio de água, de densidade ρ_a , equilibrado por um peso P . Na figura 2, um cubo de aresta a e densidade ρ_c , pendurado num fio, é mergulhado inteiramente na água do mesmo recipiente sem tocar seu fundo. Que massa foi adicionada ao prato da balança (figura 2) para que o equilíbrio fosse restabelecido?

- (A) $\rho_c a^3$
 (B) $\left(\frac{\rho_c - \rho_a}{2}\right) a^3$
 (C) $\rho_a a^3$
 (D) $(\rho_c + \rho_a) a^3$
 (E) $(\rho_c - \rho_a) a^3$

QUESTÃO 19

Analise a figura abaixo.



A figura acima mostra um sistema cartesiano xyz , onde três partículas, em repouso, ocupam as seguintes posições:

- no ponto $(0, 2\text{m}, 3\text{m})$, a partícula A de massa $m_A = 1,0\text{kg}$;
- no ponto $(6\text{m}, 2\text{m}, 0)$, a partícula B de massa $m_B = 2,0\text{kg}$;
- no ponto $(5\text{m}, 4\text{m}, 3\text{m})$, a partícula C de massa $m_C = 3,0\text{kg}$.

A partir do instante $t=0$, três forças constantes, medidas em newtons, são aplicadas às partículas, conforme relatado abaixo:

$$\vec{F}_1 = 2\hat{i} + 3\hat{j}, \text{ aplicada à partícula A;}$$

$$\vec{F}_2 = -3\hat{j} - \hat{k}, \text{ aplicada à partícula B;}$$

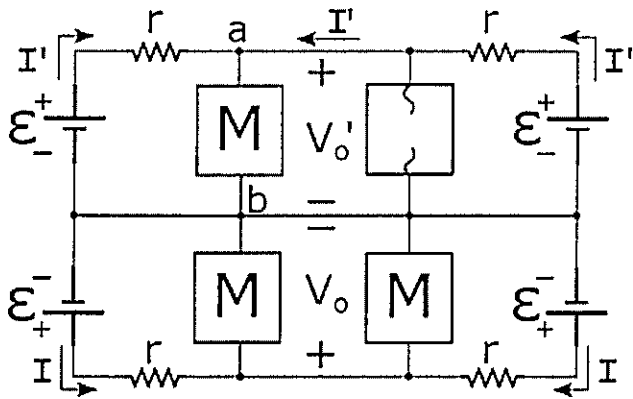
$$\vec{F}_3 = \hat{k}, \text{ aplicada à partícula C.}$$

Sendo assim, o vetor posição, em metros, do centro de massa desse sistema de três partículas, no instante $t = 3$ segundos, é igual a:

- (A) $6\hat{i} + 3\hat{j} + 2\hat{k}$
 (B) $5\hat{i} + 3\hat{j} + 2\hat{k}$
 (C) $6\hat{i} + \hat{j} + 2\hat{k}$
 (D) $5\hat{i} + 2\hat{j} + \hat{k}$
 (E) $4\hat{i} + 3\hat{j} + 2\hat{k}$

QUESTÃO 20

Analise a figura abaixo.



Um drone tipo quadróptero sofre uma avaria durante um voo, sendo anulada a corrente no enrolamento de um de seus quatro motores (idênticos). Medições no circuito elétrico de alimentação dos motores (ver figura) mostram que, em relação aos valores anteriores à pane (V_0 e I), o valor da diferença de potencial V_0' é 20% maior, e o valor da corrente elétrica I' em duas das quatro baterias, de força eletromotriz \mathcal{E} e resistência interna r , é 40% menor. Nessas condições, a potência elétrica fornecida ao motor entre os terminais a e b variou, percentualmente, de:

- (A) -36%
- (B) -12%
- (C) +12%
- (D) +36%
- (E) +44%

TEXTO 01

Leia o texto abaixo e responda às questões de 21 a 29.

Felicidade clandestina

Ela era gorda, baixa, sardenta e de cabelos excessivamente crespos, meio arruivados. Tinha um busto enorme; enquanto nós todas ainda éramos achatadas. Como se não bastasse, enchia os dois bolsos da blusa, por cima do busto, com balas. Mas possuía o que qualquer criança devoradora de histórias gostaria de ter: um pai dono de livraria.

Pouco aproveitava. E nós menos ainda: até para aniversário, em vez de pelo menos um livrinho barato, ela nos entregava em mãos um cartão-postal da loja do pai. Ainda por cima era de paisagem do Recife mesmo, onde morávamos, com suas pontes mais do que vistas. Atrás escrevia com letra bordadíssima palavras como "data natalícia" e "saudades".

Mas que talento tinha para a crueldade. Ela toda era pura vingança, chupando balas com barulho. Como essa menina devia nos odiar, nós que éramos imperdoavelmente bonitinhas, esguias, altinhas, de cabelos livres. Comigo exerceu com calma ferocidade o seu sadismo. Na minha ânsia de ler, eu nem notava as humilhações a que ela me submetia: continuava a implorar-lhe emprestados os livros que ela não lia.

Até que veio para ela o magno dia de começar a exercer sobre mim uma tortura chinesa. Como casualmente, informou-me que possuía "As reinações de Narizinho", de Monteiro Lobato.

Era um livro grosso, meu Deus, era um livro para se ficar vivendo com ele, comendo-o, dormindo-o. E completamente acima de minhas posses. Disse-me que eu passasse pela sua casa no dia seguinte e que ela o emprestaria.

Até o dia seguinte eu me transformei na própria esperança da alegria: eu não vivia, eu nadava devagar num mar suave, as ondas me levavam e me traziam.

No dia seguinte fui à sua casa, literalmente correndo. Ela não morava num sobrado como eu, e sim numa casa. Não me mandou entrar. Olhando bem para meus olhos, disse-me que havia emprestado o livro a outra menina, e que eu voltasse no dia seguinte para buscá-lo. Boquiaberta, saí devagar, mas em breve a esperança de novo me tomava toda e eu recomeçava na rua a andar pulando, que era o meu modo estranho de andar pelas ruas de Recife. Dessa vez nem caí: guiava-me a promessa do livro, o dia seguinte viria, os dias seguintes seriam mais tarde a minha vida inteira, o amor pelo mundo me esperava, andei pulando pelas ruas como sempre e não caí nenhuma vez.

Mas não ficou simplesmente nisso. O plano secreto da filha do dono de livraria era tranquilo e diabólico. No dia seguinte lá estava eu à porta de sua casa, com um sorriso e o coração batendo. Para ouvir a resposta calma: o livro ainda não estava em seu poder, que eu voltasse no dia seguinte. Mal sabia eu como mais tarde, no decorrer da vida, o drama do "dia seguinte" com ela ia se repetir com meu coração batendo.

E assim continuou. Quanto tempo? Não sei. Ela sabia que era tempo indefinido, enquanto o fel não escorresse todo de seu corpo grosso. Eu já começara a

adivinhar que ela me escolhera para eu sofrer, às vezes adivinho. Mas, adivinhando mesmo, às vezes aceito: como se quem quer me fazer sofrer esteja precisando danadamente que eu sofra.

Quanto tempo? Eu ia diariamente à sua casa, sem faltar um dia sequer. Às vezes ela dizia: pois o livro esteve comigo ontem de tarde, mas você só veio de manhã, de modo que o emprestei a outra menina. E eu, que não era dada a olheiras, sentia as olheiras se cavando sob os meus olhos espantados.

Até que um dia, quando eu estava à porta de sua casa, ouvindo humilde e silenciosa a sua recusa, apareceu sua mãe. Ela devia estar estranhando a aparição muda e diária daquela menina à porta de sua casa. Pediu explicações a nós duas. Houve uma confusão silenciosa, entrecortada de palavras pouco elucidativas. A senhora achava cada vez mais estranho o fato de não estar entendendo. Até que essa mãe boa entendeu. Voltou-se para a filha e com enorme surpresa exclamou: mas este livro nunca saiu daqui de casa e você nem quis ler!

E o pior para essa mulher não era a descoberta do que acontecia. Devia ser a descoberta horrorizada da filha que tinha. Ela nos espiava em silêncio: a potência de perversidade de sua filha desconhecida e a menina loura em pé à porta, exausta, ao vento das ruas de Recife. Foi então que, finalmente se refazendo, disse firme e calma para a filha: você vai emprestar o livro agora mesmo. E para mim: "E você fica com o livro por quanto tempo quiser." Entendem? Valia mais do que me dar o livro: "pelo tempo que eu quisesse" é tudo o que uma pessoa, grande ou pequena, pode ter a ousadia de querer.

Como contar o que se seguiu? Eu estava estonteada, e assim recebi o livro na mão. Acho que eu não disse nada. Peguei o livro. Não, não saí pulando como sempre. Saí andando bem devagar. Sei que segurava o livro grosso com as duas mãos, comprimindo-o contra o peito. Quanto tempo levei até chegar em casa, também pouco importa. Meu peito estava quente, meu coração pensativo.

Chegando em casa, não comecei a ler. Fingia que não o tinha, só para depois ter o susto de o ter. Horas depois abri-o, li algumas linhas maravilhosas, fechei-o de novo, fui passear pela casa, adiei ainda mais indo comer pão com manteiga, fingi que não sabia onde guardara o livro, achava-o, abria-o por alguns instantes. Criava as mais falsas dificuldades para aquela coisa clandestina que era a felicidade. A felicidade sempre iria ser clandestina para mim. Parece que eu já pressentia. Como demorei! Eu vivia no ar... Havia orgulho e pudor em mim. Eu era uma rainha delicada.

Às vezes sentava-me na rede, balançando-me com o livro aberto no colo, sem tocá-lo, em êxtase puríssimo.

Não era mais uma menina com um livro: era uma mulher com o seu amante.

LISPECTOR, Clarice. *O Primeiro Beijo*. São Paulo: Ed. Ática, 1996

QUESTÃO 21

Leia o trecho a seguir.

"Criava as mais falsas dificuldades para aquela coisa clandestina que era a felicidade. A felicidade sempre iria ser clandestina para mim." (14º§)

Assinale a opção que explicita o sentido de "felicidade clandestina", segundo a perspectiva da narradora do texto.

- (A) Pauta-se numa relação frustrante entre a autora e os livros, uma vez que eles, de fato, não lhe pertenciam.
- (B) Refere-se às injustificadas recusas da menina que não emprestava os livros às amigas, incluindo a narradora da história.
- (C) Revela-se na fragilidade dos momentos de plena realização ocorridos na vida da narradora, tais como a posse provisória de um livro emprestado.
- (D) Define-se pelas dificuldades econômicas da família da personagem narradora, o que lhe dificultava o acesso direto aos livros.
- (E) Destaca-se pelo aspecto ilícito na alegria da personagem, enquanto ficou de posse de um livro emprestado, por tempo indeterminado e contra a vontade da verdadeira dona.

QUESTÃO 22

Leia o trecho a seguir.

"Olhando bem para meus olhos, disse-me que havia emprestado o livro a outra menina, e que eu voltasse no dia seguinte para buscá-lo." (7º§)

Na frase acima, a forma verbal sublinhada constitui um tempo verbal composto. Marque a opção que apresenta o mesmo tempo verbal, mas na forma simples.

- (A) Carlos dera um presente de aniversário para seu filho.
- (B) Meu amigo comprou um carro novo sem contar a ninguém.
- (C) Os atletas correm por esta rua devido ao pouco movimento.
- (D) Os jogadores estavam exaustos ao final da partida.
- (E) O repórter gostaria de uma entrevista com o Senhor, chefe.

QUESTÃO 23

Leia o trecho abaixo.

"[...] pois o livro esteve comigo ontem de tarde, mas você só veio de manhã, de modo que o emprestei a outra menina." (10º§)

Assinale a opção em que a reescritura do trecho citado mantém seu sentido original e respeita a norma-padrão da língua.

- (A) [...] o livro esteve comigo ontem de tarde, por você só ter vindo de manhã, é que o emprestei a outra menina.
- (B) [...] pois o livro esteve comigo, ontem de tarde, e você só veio de manhã, assim, emprestei-o a outra menina.
- (C) [...] então, o livro esteve comigo ontem de tarde, mas você, só veio de manhã, de sorte que o emprestei à outra menina.
- (D) [...] o livro, pois, esteve comigo ontem de tarde, contudo, você veio só de manhã, posto que, emprestei-o à outra menina.
- (E) [...] sim, o livro esteve comigo ontem de tarde, entretanto, emprestei-o a outra menina, uma vez que você só veio de manhã.

QUESTÃO 24

Em que opção a função sintática do termo destacado está corretamente indicada?

- (A) "No dia seguinte fui à sua casa, literalmente correndo." (7º§) - objeto indireto.
- (B) "Boquiaberta, saí devagar, mas em breve a esperança de novo me tomava toda [...]." (7º§) - complemento relativo.
- (C) "[...] o que qualquer criança devoradora de histórias gostaria de ter: um pai dono de livraria." (1º§) - objeto direto.
- (D) "[...] a que ela me submetia: continuava a implorar-lhe emprestados os livros que ela não lia." (3º§) - predicativo.
- (E) "Ela devia estar estranhando a aparição muda e diária daquela menina à porta de sua casa." (11º§) - adjunto adnominal.

QUESTÃO 25

Leia o trecho abaixo.

"Comigo exerceu com calma ferocidade o seu sadismo." (3º§)

Que figura de linguagem foi utilizada no trecho transcrito?

- (A) Catacrese.
- (B) Elipse.
- (C) Paradoxo.
- (D) Metonímia.
- (E) Antítese.

QUESTÃO 26

Leia o trecho a seguir.

"[...] ela nos entregava em mãos um cartão-postal da loja do pai" (2º§).

Em que opção o plural da forma composta ocorreria pela mesma regra aplicável à flexão de número de "cartão-postal"?

- (A) Navio-escola.
- (B) Cavalo-vapor.
- (C) Ave-maria.
- (D) Zum-zum.
- (E) Gentil-homem.

QUESTÃO 27

Assinale a opção que apresenta um exemplo de uso denotativo da linguagem.

- (A) "No dia seguinte fui à sua casa, literalmente correndo. Ela não morava num sobrado como eu, e sim numa casa." (7º§)
- (B) "Ela sabia que era tempo indefinido, enquanto o fel não escorresse por todo o seu corpo grosso." (9º§)
- (C) "Mas possuía o que qualquer criança devoradora de histórias gostaria de ter: um pai dono de livraria." (1º§)
- (D) "Não era mais uma menina com livro: era uma mulher com o seu amante." (16º§)
- (E) "Até que veio para ela o magno dia de começar a exercer sobre mim uma tortura chinesa." (4º§)

QUESTÃO 28

Leia a frase abaixo.

"Tinha um busto enorme, enquanto nós todas ainda éramos achatadas." (1º§)

Assinale a opção em que o conectivo apresentado substitui a conjunção sublinhada na frase acima, mantendo o mesmo valor semântico e a mesma relação sintática.

- (A) Consoante.
- (B) Ao passo que.
- (C) Porquanto.
- (D) Não obstante.
- (E) Visto que.

QUESTÃO 29

Leia o trecho a seguir.

"A senhora achava cada vez mais estranho o fato de não estar entendendo. Até que essa mãe boa entendeu." (11º§)

Que opção destaca a sequência dos sentimentos que caracterizam a reação dessa "mãe boa", ante o comportamento da filha?

- (A) Ódio e prostração.
- (B) Tristeza e apreensão.
- (C) Desonra e humilhação.
- (D) Estupefação e consternação.
- (E) Ressentimento e acabrunhamento.

TEXTO 02

Leia o texto abaixo e responda às questões de 30 a 40.

Não, os livros não vão acabar

Não sei se é a próxima chegada da Amazon ao Brasil ou a profecia maia do fim do mundo, mas o fato é que nunca vi tanta gente preocupada com o fim do livro. São estudantes que me escrevem motivados por pesquisas escolares, organizadores de eventos literários que me pedem palestras, leitores que manifestam sua apreensão. Em alguns casos, percebo uma espécie perversa de prazer apocalíptico, mas logo desaponto quem quer ver o mar pegando fogo para comer camarão cozido: é que absolutamente não acredito que o livro vai acabar.

Tenho escrito reiteradas vezes sobre o assunto; estou, aliás, numa posição bastante confortável para fazê-lo. Gosto igualmente de livros e de tecnologia, e seria a primeira a abraçar meus dois amores reunidos num só objeto; mas embora o Kindle e os vários *pads* tenham o seu valor como *readers*, os livros em papel não estão tão próximos da extinção quanto, digamos, o tigre de Sumatra.

Para começo de conversa, é preciso lembrar que o negócio das editoras não é vender papel, mas sim vender histórias. O papel é apenas o suporte para os seus produtos. Aos poucos, em alguns casos, ele tende a ser mesmo substituído pelos tablets. Não dou vida longa aos livros de referência em papel. Estes funcionam melhor, e podem ser mais facilmente atualizados, em forma eletrônica. O caso clássico é o da Enciclopédia Britannica, cujos editores anunciaram, no começo do ano, que a edição corrente, de 2010, seria a última impressa, marcando o fim de 244 anos de uma bela - e volumosa - história em papel.

Embora quase todos os conjuntos de folhas impressas reunidos entre duas capas recebam o mesmo nome de livro, nem todos exercem a mesma função. Há livros e livros. Um manual técnico é um animal completamente diferente de um romance; um livro escolar não guarda nenhuma semelhança com um livro de arte; uma antologia poética e um guia de viagem são produtos que só têm em comum o fato de serem vendidos no mesmo lugar.

Há livros que só funcionam em papel. É o caso dos livros que os povos angloparlantes denominam *coffee table books*, "livros de mesinha de centro" - aqueles livrões bonitos, em formato grande, cheios de ilustrações e muito incômodos de ler no colo, impossíveis de levar para a cama. Estes são objetos que se destacam pelo tamanho, pela qualidade de impressão, pela vista que fazem. Quem quer ver um livro desses num tablet? Quem quer presentear um desses em e-formato?

Há também os grandes clássicos, os romances que todos amamos e queremos ter ao alcance da mão. Esses são aqueles livros que, em geral, lemos pela primeira vez em formato de bolso, mas aos quais nos apegamos tanto que, não raro, acabamos comprando uma segunda edição, mais bonita, para nos fazer companhia pelo resto da vida.

Isso explica as lindas edições que a Zahar, por exemplo, tem feito de obras que já encantaram várias gerações, como "Peter Pan", "Os três mosqueteiros" ou

"Vinte mil léguas submarinas": livros lindos de se ver e de se pegar, cujo esmero físico complementa a edição caprichada. Ganhar de presente um livro desses é uma alegria que não se tem com um vale para uma compra eletrônica. Fica a dica, aliás, já que o Natal vem aí.

Há prazeres e sensações que só tem com o papel. Gosto de perceber o tamanho de um livro à primeira vista. Um tablet pode me informar quantas páginas um volume tem, mas essa informação é abstrata. Saber que um livro tem 500 páginas ou ver que um livro tem 500 páginas são coisas diferentes. Gosto também de folhear um livro e de fazer uma espécie de leitura em diagonal antes de me decidir pela compra. Isso é impossível de fazer com ebooks.

Sem falar, é claro, do cheiro inigualável dos livros em papel.

RÓNAL, Cora. *Jornal O Globo*, Economia, 12.11.2012

QUESTÃO 30

Leia o fragmento a seguir.

"[...] é que absolutamente não acredito que o livro vai acabar." (1º§)

Assinale a opção em que o termo destacado apresenta a mesma classificação morfológica e o mesmo conteúdo semântico da expressão destacada acima.

- (A) Não me indisponho quando me afrontam com bobagens.
- (B) Eu cá tenho mais medo dos vivos do que dos mortos.
- (C) Ele também queria ter ido assistir ao lançamento do filme.
- (D) Eis a pessoa que mais admiro e amo neste mundo: minha mãe.
- (E) A menina que folheava os livros estava acompanhada dos pais.

QUESTÃO 31

Assinale a opção correta quanto ao recurso argumentativo utilizado pela autora no trecho destacado.

- (A) "[...] os livros em papel não estão tão próximos da extinção quanto, digamos, o tigre de Sumatra." (2º§) - Definição.
- (B) "[...] o negócio das editoras não é vender papel, mas sim vender histórias." (3º§) - Comprovação de dados.
- (C) "O caso clássico é o da Enciclopédia Britannica, cujos editores anunciaram [...] o fim de 244 anos de uma bela - e volumosa - história em papel." (3º§) - Contra-argumentação.
- (D) "[...] aqueles livrões bonitos, em formato grande, cheios de ilustrações e muito incômodos de ler no colo, impossíveis de levar para a cama." (5º§) - Analogia.
- (E) "Sem falar, é claro, do cheiro inigualável dos livros em papel." (9º§) - Justificativa.

QUESTÃO 32

Assinale a opção que, de acordo com a regência e a norma-padrão, a troca da palavra sublinhada pela que está entre parênteses NÃO altera a relação de sentido entre os termos.

- (A) "[...] aos livros de referência em papel." (3º§) - (sob)
- (B) "[...] espécie perversa de prazer apocalíptico [...]." (1º§) - (com)
- (C) "[...] os livros em papel não estão tão próximos [...]." (2º§) - (de)
- (D) "[...] semelhança com um livro de arte [...]." (4º§) - (em)
- (E) "[...] facilmente atualizados, em forma eletrônica [...]." (3º§) - (por)

QUESTÃO 33

Em "Gosto de perceber o tamanho de um livro à primeira vista.", o acento indicativo de crase foi utilizado corretamente. Assinale a opção em que isso também ocorre.

- (A) Submeteram o amor à provações complicadas.
- (B) Pintou o quadro à óleo.
- (C) É viável combinarmos um pagamento à prazo?
- (D) O curso é de 2 à 8 de maio.
- (E) Por favor, entregue o caderno à quela professora.

QUESTÃO 34

Assinale a opção em que o comentário sobre o emprego do sinal de pontuação está correto, segundo a intencionalidade da autora.

- (A) "Não, os livros não vão acabar". (título do texto) (vírgula: separa um advérbio de pequeno corpo, com a intenção de realçar uma convicção da autora sobre os livros.)
- (B) "Há livros e livros." (4º§) (ponto: assinala a pausa numa oração declarativa e definitiva, que finaliza um período composto.)
- (C) "É o caso dos livros que os povos angloparlantes denominam *coffee table books*, 'livros de mesinha de centro' [...]." (5º§) (aspas: utilizadas para fazer sobressair uma expressão estrangeira não peculiar à língua portuguesa.)
- (D) "Quem quer ver um livro desses num tablet?" (5º§) (ponto de interrogação: destaca uma dúvida importante da autora, para a qual é esperada uma resposta definitiva junto aos seus interlocutores.)
- (E) "Isso explica as lindas edições que a Zahar [...] tem feito [...]: livros lindos de se ver e de se pegar, cujo esmero físico complementa a edição caprichada." (7º§) (dois pontos: utilizados para introduzir um trecho no qual se exemplificam diferentes edições de livros clássicos.)

QUESTÃO 35

Em que opção a autora empregou o paralelismo?

- (A) "Não dou vida longa aos livros de referência em papel." (3º§)
- (B) "Sem falar, é claro, do cheiro inigualável dos livros em papel." (9º§)
- (C) "Esses são aqueles livros que, em geral, lemos pela primeira vez [...]." (6º§)
- (D) "Gosto igualmente de livros e de tecnologia, e seria a primeira a abraçar [...]." (2º§)
- (E) "Em alguns casos, percebo uma espécie perversa de prazer apocalíptico [...]." (1º§)

QUESTÃO 36

Leia o excerto a seguir.

"[...] só têm em comum o fato de serem vendidos no mesmo lugar." (4º§)

Assinale a opção em que a classificação da oração sublinhada está apresentada corretamente.

- (A) Oração subordinada substantiva completiva nominal reduzida de infinitivo.
- (B) Oração subordinada adverbial causal reduzida de infinitivo.
- (C) Oração subordinada adverbial condicional reduzida de particípio.
- (D) Oração subordinada substantiva objetiva indireta reduzida de particípio.
- (E) Oração subordinada substantiva predicativa reduzida de infinitivo.

QUESTÃO 37

Assinale a opção que identifica corretamente uma ideia comum aos textos 1 e 2.

- (A) A preferência das duas autoras pelos livros em papel, essencialmente.
- (B) As referências, sobretudo, a livros da literatura clássica.
- (C) O apego aos livros, caracterizado por uma relação permanente e íntima com eles.
- (D) As reflexões sobre a importância dos livros, em quaisquer tipos de impressão.
- (E) O reconhecimento dos benefícios da leitura, pela vida toda.

QUESTÃO 38

Leia o excerto a seguir.

"[...] mas o fato é que nunca vi tanta gente preocupada com o fim do livro." (1º§)

Assinale a opção que apresenta a classificação morfológica correta do termo destacado.

- (A) Pronome relativo.
- (B) Partícula de realce.
- (C) Pronome indefinido.
- (D) Conjunção integrante.
- (E) Preposição acidental.

QUESTÃO 39

Assinale a opção em que a troca de posição dos termos destacados provocaria uma mudança no valor semântico.

- (A) "[...] aqueles livrões bonitos, em formato grande, cheios de ilustrações e muito incômodos de ler no colo [...]." (5º§)
- (B) "Há também os grandes clássicos, os romances que todos amamos e queremos ter ao alcance da mão." (6º§)
- (C) "Isso explica as lindas edições que a Zahar, por exemplo, tem feito de obras [...]." (7º§)
- (D) "[...] cujo esmero físico complementa a edição caprichada." (7º§)
- (E) "Sem falar, é claro, do cheiro inigualável dos livros em papel." (9º§)

QUESTÃO 40

Assinale a opção cujo termo destacado exemplifica o mesmo processo de formação de palavras observado em: "Há também os grandes clássicos, os romances que todos amamos e queremos ter ao alcance da mão." (6º§)

- (A) Ler, sem dúvida, é uma atividade prazerosa e de esforço intelectual.
- (B) Os estudantes apreciaram o vídeo com entrevistas de antigos escritores.
- (C) Seria lamentável, realmente, a morte dos livros impressos em papel.
- (D) Um livro escolar de boa qualidade consegue esclarecer as dúvidas dos estudantes.
- (E) Acreditamos que a leitura de um bom livro seja um dos melhores passatempos.

RASCUNHO PARA REDAÇÃO

TÍTULO:

1	
2	
3	
4	
5	
6	
7	
8	
9	
10	
11	
12	
13	
14	
15	
16	
17	
18	
19	
20	
21	
22	
23	
24	
25	
26	
27	
28	
29	
30	

INSTRUÇÕES GERAIS AO CANDIDATO

- 1- Verifique se a prova recebida e a folha de respostas são da mesma cor (consta no rodapé de cada folha a cor correspondente) e se não faltam questões ou páginas. Escreva e assinhe corretamente seu nome, coloque seu número de inscrição e o dígito verificador (DV) apenas nos locais indicados;
- 2- O tempo para a realização da prova será de 5 (cinco) horas, incluindo o tempo necessário à redação e à marcação das respostas na folha de respostas, e não será prorrogado;
- 3- Só inicie a prova após ser autorizado pelo Fiscal, interrompendo sua execução quando determinado;
- 4- A redação deverá ser uma dissertação com ideias coerentes, claras e objetivas, escritas em língua portuguesa. Deverá ter, no mínimo, 20 linhas contínuas, considerando o recuo dos parágrafos, e no máximo 30 linhas;
- 5- Iniciada a prova, não haverá mais esclarecimentos. O candidato somente poderá deixar seu lugar, devidamente autorizado pelo Supervisor/Fiscal, para se retirar definitivamente do recinto de prova ou, nos casos abaixo especificados, devidamente acompanhado por militar designado para esse fim:
 - atendimento médico por pessoal designado pela MB;
 - fazer uso de banheiro; e
 - casos de força maior, comprovados pela supervisão do certame, sem que aconteça saída da área circunscrita para a realização da prova.
 Em nenhum dos casos haverá prorrogação do tempo destinado à realização da prova; em caso de retirada definitiva do recinto de prova, esta será corrigida até onde foi solucionada;
- 6- Use caneta esferográfica preta ou azul para preencher a folha de respostas;
- 7- Confira nas folhas de questões as respostas que você assinalou como corretas antes de marcá-las na folha de respostas. Cuidado para não marcar duas opções para uma mesma questão na folha de respostas (a questão será perdida);
- 8- Para rascunho, use os espaços disponíveis nas folhas de questões, mas só serão corrigidas as respostas marcadas na folha de respostas;
- 9- O tempo mínimo de permanência dos candidatos no recinto de aplicação de provas é de 150 minutos.
- 10- Será eliminado sumariamente do processo seletivo/concurso e suas provas não serão levadas em consideração o candidato que:
 - a) der ou receber auxílio para a execução da Prova escrita objetiva de conhecimentos profissionais e da Redação;
 - b) utilizar-se de qualquer material não autorizado;
 - c) desrespeitar qualquer prescrição relativa à execução da Prova e da Redação;
 - d) escrever o nome ou introduzir marcas identificadoras noutro lugar que não o determinado para esse fim;
 - e) cometer ato grave de indisciplina; e
 - f) comparecer ao local de realização da Prova escrita objetiva de conhecimentos profissionais e da Redação após o horário previsto para o fechamento dos portões.
- 11- Instruções para o preenchimento da folha de respostas:
 - a) use caneta esferográfica azul ou preta;
 - b) escreva seu nome em letra de forma no local indicado;
 - c) assinhe seu nome no local indicado;
 - d) no campo inscrição DV, escreva seu número de inscrição nos retângulos, da esquerda para a direita, um dígito em cada retângulo. Escreva o dígito correspondente ao DV no último retângulo. Após, cubra todo o círculo correspondente a cada número. Não amasse, dobre ou rasgue a folha de respostas, sob pena de ser rejeitada pelo equipamento de leitura ótica que a corrigirá; e
 - e) só será permitida a troca de folha de respostas até o início da prova, por motivo de erro no preenchimento nos campos nome, assinatura e número de inscrição, sendo de inteira responsabilidade do candidato qualquer erro ou rasura na referida folha de respostas, após o início da prova.
- 12- Procure preencher a folha com atenção de acordo com o exemplo abaixo:

- 13- Não será permitido levar a prova após sua realização. O candidato está autorizado a transcrever suas respostas, dentro do horário destinado à solução da prova, utilizando o modelo impresso no fim destas instruções, para posterior conferência com o gabarito que será divulgado. É proibida a utilização de qualquer outro tipo de papel para anotação do gabarito.

ANOTE SEU GABARITO										PROVA DE COR _____														
1	2	3	4	5	6	7	8	9	10	11	12	13	14	15	16	17	18	19	20	21	22	23	24	25
26	27	28	29	30	31	32	33	34	35	36	37	38	39	40	41	42	43	44	45	46	47	48	49	50