

MARINHA DO BRASIL
DIRETORIA DE ENSINO DA MARINHA

***(CONCURSO PÚBLICO PARA INGRESSO NOS
QUADROS COMPLEMENTARES DE OFICIAIS DA
MARINHA / CP-QC-CA E QC-FN/2013)***

**NÃO ESTÁ AUTORIZADA A UTILIZAÇÃO DE
MATERIAL EXTRA**

ENGENHARIA ELÉTRICA

1) Os motores de corrente alternada, monofásicos, tipo assíncronos podem ser classificados como:

- (A) histerese, ímãs permanentes e polos sombreados.
- (B) gaiola, rotor bobinado e salientes.
- (C) gaiola, rotor bobinado e rotor maciço.
- (D) polos salientes, relutância e ímãs permanentes.
- (E) polos sombreados, capacitor permanente e capacitor de partida.

2) Analise as afirmativas abaixo sobre critérios de estabilidade e respostas dos sistemas no domínio do tempo e da frequência.

- I - Uma vantagem no uso do diagrama de bode é que ele mostra as características de resposta em frequência de um sistema em toda a sua faixa de frequência.
- II - Uma desvantagem do gráfico polar é que ele não indica claramente as contribuições de cada um dos fatores individuais da função de transferência a malha aberta.
- III - Um sistema é chamado linear se a resposta produzida pela aplicação simultânea de duas excitações diferentes for igual à soma das duas respostas individuais a cada uma das excitações.

Assinale a opção correta.

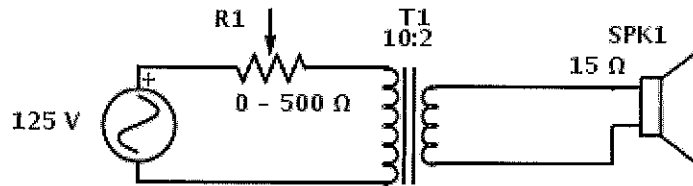
- (A) Apenas a afirmativa I é verdadeira.
- (B) Apenas a afirmativa II é verdadeira.
- (C) Apenas a afirmativa III é verdadeira.
- (D) Apenas as afirmativas I e III são verdadeiras.
- (E) Apenas as afirmativas II e III são verdadeiras.

3) Sabe-se que um motor-shunt CC, 180 V, que possui uma resistência do circuito da armadura de 0,2 ohm, e uma resistência de 60 ohms no circuito de campo, absorve da rede uma corrente de linha de 43 A a plena carga. Considerando que a queda de tensão nas escovas na situação nominal é de 2 V, e a velocidade a plena carga é 1800 rpm, calcule a velocidade da máquina, em rpm, para uma carga igual a 120% da carga nominal e, a seguir, assinale a opção correta.

- (A) 1620
- (B) 1710
- (C) 1783
- (D) 1800
- (E) 1817

- 4) Qual é o motor de corrente contínua no qual a corrente de carga é utilizada também como corrente de excitação e que não pode operar em vazio, pois sua velocidade tenderia a aumentar indefinidamente?
- (A) Série.
 - (B) Em derivação.
 - (C) Composto.
 - (D) De indução.
 - (E) Síncrono.
- 5) Calcule a resistência, em Ω , de um fio de alumínio com resistividade de $0,028\Omega \cdot \text{mm}^2/\text{m}$, 3km de extensão e com seção de 7mm^2 , e, a seguir, assinale a opção correta.
- (A) 12
 - (B) 17
 - (C) 25
 - (D) 39
 - (E) 64
- 6) Considerando uma impedância de $0,6\Omega$ tomada no secundário de um transformador de 1.000 kVA - 13.800 / 380 V, calcule o valor da impedância, em pu, no lado primário e no secundário do transformador, respectivamente, e assinale a opção correta.
- (A) 2,15 e 3,15
 - (B) 3,15 e 4,15
 - (C) 4,15 e 4,15
 - (D) 4,15 e 5,00
 - (E) 5,00 e 6,15

- 7) Analise o circuito a seguir.



- Considerando que todos os elementos do circuito acima são ideais, calcule o ajuste do potenciômetro para que haja a máxima transferência de potência para o alto-falante (SPK1), e assinale, a seguir, a opção correta.
- (A) 500 Ω
(B) 375 Ω
(C) 75 Ω
(D) 30 Ω
(E) 15 Ω
- 8) Calcule a corrente de entrada da armadura de um motor CC, sabendo que a tensão terminal (V_t) é 280V, a resistência do circuito de armadura é de 0,03 ohms, e a f.e.m. gerada em regime permanente (E_a) é de 274V, e assinale a opção correta.
- (A) $I_a = 100A$
(B) $I_a = 130A$
(C) $I_a = 170A$
(D) $I_a = 200A$
(E) $I_a = 240A$
- 9) Após ensaios realizados em um transformador de 500kVA, 2500/250 V, os seguintes valores equivalentes foram obtidos para reatância e resistência, referidas ao secundário (lado da baixa tensão): $X_{e2} = 0,006\Omega$ e $R_{e2} = 0,002\Omega$, respectivamente. Determine a regulação de tensão quando o transformador opera com corrente nominal e fator de potência $\Phi=0,8$, em avanço, e assinale a opção correta.
- (A) 0,1%
(B) 1,8%
(C) 2,8%
(D) 4,0%
(E) 5,0%

- 10) Com relação às lâmpadas fluorescentes, assinale a opção INCORRETA.
- (A) Utilizam a descarga elétrica, através de um gás, para produzir energia luminosa.
 - (B) Possuem um bulbo cilíndrico de vidro, tendo, em suas extremidades, eletrodos metálicos de tungstênio (catodos), por onde circula corrente elétrica.
 - (C) Possuem em seu interior vapor de mercúrio ou argônio a alta pressão, e as paredes internas do tubo são pintadas com materiais fluorescentes.
 - (D) Para o funcionamento, são indispensáveis dois equipamentos auxiliares: starter e reator.
 - (E) Seu reator é uma bobina, com núcleo de ferro, ligada em série e que possui dupla função: produzir a sobretensão e limitar a corrente.
- 11) Calcule a frequência de ondulação, em Hz, na saída de um retificador de onda completa em ponte se a frequência da linha for de 60 Hz, e, a seguir, assinale a opção correta.
- (A) 30
 - (B) 60
 - (C) 120
 - (D) 240
 - (E) 360

12) Coloque F (falso) ou V (verdadeiro) nas afirmativas abaixo, com relação ao dimensionamento de condutores elétricos, assinalando, a seguir, a opção que apresenta a sequência correta.

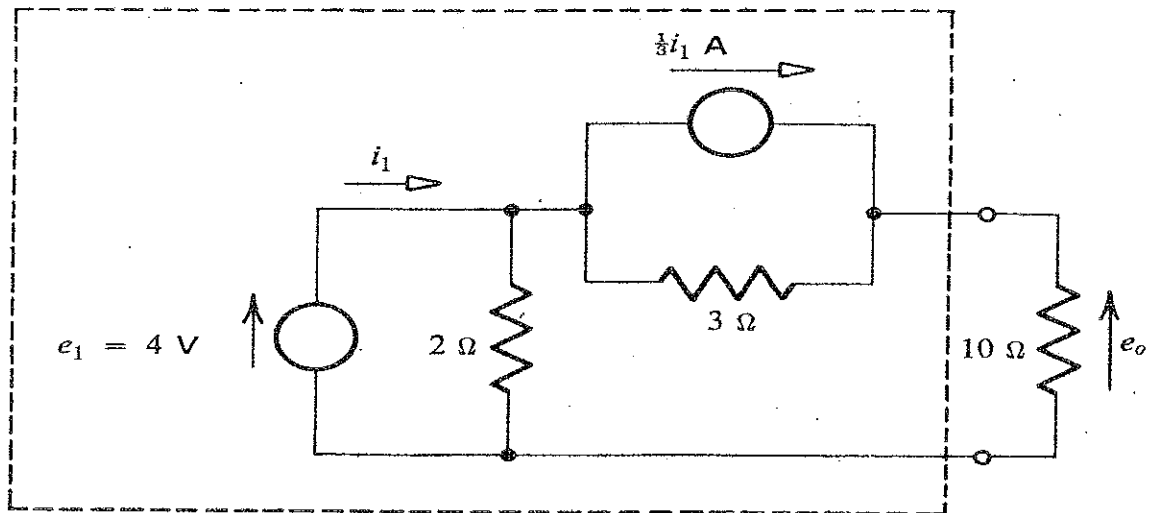
- () O dimensionamento de um condutor deve ser precedido de uma análise detalhada de sua instalação e das condições de luminosidade do ambiente.
- () Um condutor mal dimensionado, além de acarretar a operação inadequada da carga, representa um elevado risco de incêndio para o patrimônio.
- () A tensão e a frequência nominal são fatores básicos que envolvem o dimensionamento de um condutor.
- () Para que um condutor esteja adequadamente dimensionado, é necessário projetar os elementos de proteção a ele associados de maneira que as sobrecargas e as sobrecorrentes afetem sua isolação.
- () Os condutores são chamados isolados quando dotados de uma camada isolante, sem capa de proteção; e unipolares quando possuem um camada isolante, protegida por uma capa.

- (A) (F) (V) (V) (F) (V)
- (B) (V) (F) (V) (V) (V)
- (C) (F) (V) (F) (V) (F)
- (D) (V) (V) (F) (V) (F)
- (E) (F) (F) (V) (V) (V)

13) O fator de potência sempre foi motivo de preocupação dos engenheiros, e, para sua melhoria, os métodos mais utilizados são os capacitores "shunt" e os motores síncronos superexcitados. Assinale a opção que NÃO apresenta um dos objetivos principais da melhoria do fator de potência.

- (A) Redução dos custos de energia.
- (B) Redução das perdas do sistema.
- (C) Liberação de capacidade do sistema.
- (D) Diminuição do nível de iluminação.
- (E) Crescimento do nível de tensão, por diminuição das quedas.

14) Analise o circuito a seguir.



Considerando o circuito acima, determine e_o , aplicando o Teorema de Thévenin à parte do circuito limitada pela linha tracejada e assinale, a seguir, a opção correta.

- (A) 2,0 V
- (B) 3,0 V
- (C) 4,0 V
- (D) 5,0 V
- (E) 6,0 V

- 15) Com relação à energia e ao potencial elétrico, assinale a opção correta.
- (A) Superfície equipotencial é a superfície composta de pontos que tenham os mesmos valores de impedância.
 - (B) V_{AB} significa a diferença do potencial entre os pontos A e B, sendo o trabalho realizado em movimentar-se uma carga unitária de A até B.
 - (C) O potencial de um certo número de cargas pontuais é a soma dos potenciais individuais de cada carga, dividido pelo número de cargas pontuais.
 - (D) Diferença de potencial é o trabalho realizado por uma fonte externa ao mover uma carga unitária positiva de um ponto a outro de um campo elétrico.
 - (E) A diferença de potencial é medida em Volt por metro, o que é comumente definido como Volt, representado pelo símbolo V, e abreviado como V.
- 16) Assinale a opção que encontra-se de acordo com as boas técnicas de divisão e seccionamento de circuitos em instalações elétricas.
- (A) Toda a instalação deve ser dividida, de acordo com as necessidades, em vários circuitos, a fim de evitar qualquer perigo e aumentar as consequências de uma falta.
 - (B) Cada circuito deve ser dividido de forma a poder ser associado com risco de realimentação inadvertida através de outro circuito.
 - (C) Os circuitos terminais não devem ser individualizados pela função dos equipamentos de utilização que alimentam.
 - (D) Em unidades residenciais e acomodações (quartos ou apartamentos) de hotéis, motéis e similares, devem ser previstos circuitos independentes para equipamentos com corrente nominal inferior a 10A.
 - (E) Nas instalações alimentadas com duas ou três fases, as cargas devem ser distribuídas entre as fases de modo a obter-se maior equilíbrio possível.

- 17) Considere uma carga $Q1 = 3 \times 10^{-4}$ C, localizada no ponto P1 (1,2,3), e uma carga $Q2 = -10^{-4}$, localizada em P2 (2,0,5), no vácuo. Calcule os componentes da força que age em Q2, e assinale a opção correta.

(A) $-10a_x + 20a_y + 20a_z$

Dados: $k = 1/4\pi \epsilon_0$

(B) $-10a_x - 20a_y - 20a_z$

$\epsilon_0 = 1/36\pi \times 10^{-9}$ F/m.

(C) $-10a_x + 20a_y - 20a_z$

(D) $+10a_x + 20a_y + 20a_z$

(E) $+10a_x + 20a_y - 20a_z$

- 18) Considere um sistema elétrico trifásico onde ocorre um curto-circuito entre fase A e terra. Sendo V_a a tensão de sequência positiva antes da falta, e Z_0 , Z_1 e Z_2 as impedâncias de seqüências zero, positiva e negativa, respectivamente, visto do ponto da falta, calcule a expressão que determina a corrente na fase A (I_a), em função das componentes simétricas do sistema, e assinale a opção correta.

(A)
$$\vec{I}_a = \frac{3 \cdot \vec{V}_a}{\vec{Z}_0 + \vec{Z}_1 + \vec{Z}_2}$$

(B)
$$\vec{I}_a = \frac{\vec{V}_a}{\vec{Z}_0 + 3 \cdot \vec{Z}_1 + \vec{Z}_2}$$

(C)
$$\vec{I}_a = \frac{\vec{V}_a}{\vec{Z}_0 + \vec{Z}_1 + 3 \cdot \vec{Z}_2}$$

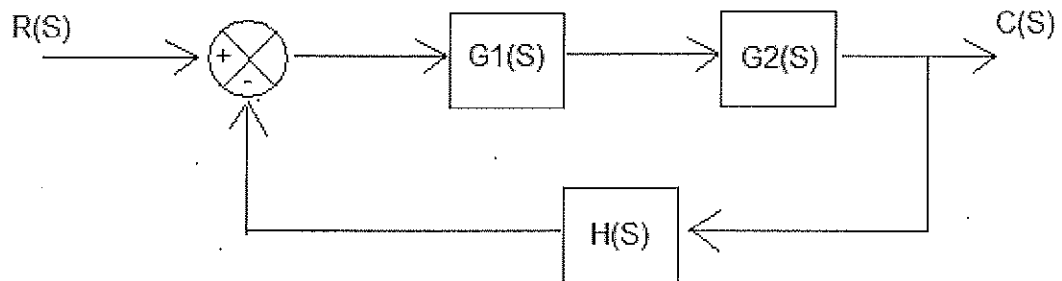
(D)
$$\vec{I}_a = \frac{3 \cdot \vec{V}_a}{\vec{Z}_0 + \vec{Z}_1}$$

(E)
$$\vec{I}_a = \frac{3 \cdot \vec{V}_a}{\vec{Z}_1 + \vec{Z}_2}$$

19) Considere que um condutor de linha trifásica está aberto e que a corrente que flui para uma carga ligada em Δ , pela linha a, é de 10 A. Tomando a corrente na linha a como referência, e supondo que seja c a linha aberta, determine a soma dos componentes simétricos da corrente da linha a, e, a seguir, assinale a opção correta.

- (A) $5,78 \angle -30^\circ$ A
- (B) $5,78 \angle 30^\circ$ A
- (C) $10 \angle 0^\circ$ A
- (D) $10 \angle 90^\circ$ A
- (E) $10 \angle 180^\circ$ A

20) Analise a figura a seguir.



Considerando o Diagrama de Blocos do sistema da figura acima, calcule a função de transferência, e assinale a opção correta.

- (A) $\frac{C(S)}{R(S)} = \frac{G1(S) G2(S)}{1 + G1(S) G2(S) H(S)}$
- (B) $\frac{C(S)}{R(S)} = \frac{G1(S) G2(S)}{1 - G1(S) G2(S) H(S)}$
- (C) $\frac{C(S)}{R(S)} = \frac{G1(S) + G2(S)}{1 + H(S)}$
- (D) $\frac{C(S)}{R(S)} = \frac{G1(S) + G2(S)}{1 - H(S)}$
- (E) $\frac{C(S)}{R(S)} = \frac{G1(S) G2(S)}{H(S) + G1(S) + G2(S)}$

- 21) Com relação às máquinas elétricas e transformadores, assinale a opção INCORRETA.
- (A) A determinação das perdas nas máquinas elétricas é importante porque indica algumas de suas características, como, por exemplo, seu rendimento que influencia o custo de funcionamento dessa máquina, seu aquecimento e, conseqüentemente, sua potência nominal.
 - (B) As perdas por histerese nas máquinas elétricas são conseqüência da distribuição não uniforme de corrente de cobre, e das perdas adicionais no ferro produzidas por distorção do fluxo magnético devido à corrente de carga.
 - (C) As medições das perdas nas máquinas elétricas têm a vantagem de produzir valores mais exatos e precisos do rendimento, pois um erro percentual na medição das perdas produz aproximadamente um décimo desse erro percentual no rendimento.
 - (D) Os autotransformadores têm reatâncias de dispersão e perdas mais baixas e correntes de excitação menor que os transformadores de 2 enrolamentos, quando a relação de tensões não difere muito de 1 para 1.
 - (E) Alguns dos problemas no uso de transformadores de circuitos múltiplos estão relacionados com os efeitos das impedâncias de dispersão na regulação de tensão, com as correntes de curto-circuito e com a divisão de cargas entre circuitos.
- 22) Qual é o dispositivo de atuação magnética destinado à interrupção de um circuito em carga ou a vazio, cujo princípio de funcionamento se baseia na força magnética que tem origem na energização de uma bobina e na força mecânica proveniente do conjunto de molas preso à estrutura dos contatos móveis?
- (A) Relé bimetálico.
 - (B) Fusível de baixa tensão.
 - (C) Chave compensadora.
 - (D) Contator magnético tripolar.
 - (E) Chave inversora de frequência.

23) Analise a tabela a seguir.

Ensaio de curto-circuito
Alimentação pela alta tensão com corrente nominal
Tensão de alimentação: 11,04 kV
Potência absorvida: 60 kW

Sabe-se que um transformador monofásico de 138 kV : 13,8 kV, 1.000 kVA e 60 Hz foi submetido ao ensaio de curto-circuito, e o resultado desse ensaio é o apresentado na tabela acima. Determine o valor da impedância de curto-circuito no lado da alta tensão e, a seguir, assinale a opção correta.

- (A) $507 + j514 \Omega$
- (B) $1143 + j1009 \Omega$
- (C) $1552 + j1535 \Omega$
- (D) $2011 + j1892 \Omega$
- (E) $2036 + j2023 \Omega$

24) Com relação aos conceitos de linearidade de sistemas, assinale a opção correta.

- (A) Um sistema linear é caracterizado pela expressão $y = x(dx / dt)$.
- (B) Uma condição básica para que um sistema seja considerado linear é ter a sua saída aumentada pelo mesmo fator multiplicativo da entrada.
- (C) Em um sistema não-linear, se duas entradas forem aplicadas simultaneamente (tanto no mesmo ou em diferentes pontos do sistema), a resposta total será a soma das respostas individuais a cada uma das entradas separadamente.
- (D) Na prática, em todos os casos, o efeito de uma não-linearidade em um componente, somente se torna evidente quando as entradas são muito pequenas.
- (E) Se a resposta de um sistema proposto a todas as entradas reais não é real, ou se a resposta não viola as relações normais de causa e efeito, o sistema é dito irrealizável.

- 25) Calcule o número de polos de uma máquina síncrona, com frequência de onda de tensão de 60Hz, e velocidade mecânica de 1200rpm, e, a seguir, assinale a opção correta.
- (A) 4
 - (B) 6
 - (C) 8
 - (D) 10
 - (E) 12

- 26) Um motor trifásico de 220 volts exige da rede 25 ampéres por fase, com fator de potência de 80%. Calcule a potência, em KW, fornecida pela rede, e assinale a opção correta.

- (A) 4,4
 - (B) 5,6
 - (C) 6,0
 - (D) 7,0
 - (E) 7,6
- Dados : $\sqrt{3} = 1,73$.

- 27) Assinale a opção que completa corretamente as lacunas da sentença abaixo.

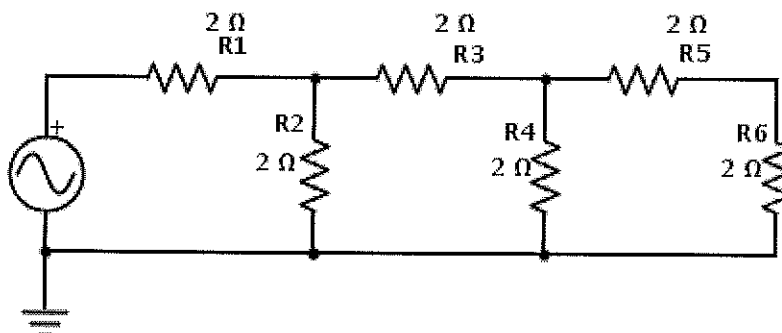
Sabe-se que um circuito equivalente de Norton é composto por uma fonte de corrente de 10 A em paralelo com um resistor de 5Ω . Para esse mesmo circuito, o equivalente de Thévenin é composto por uma fonte de _____ de _____ em _____ com resistor de _____ Ω .

- (A) corrente/5A/paralelo/10
 - (B) corrente/10A/paralelo/5
 - (C) tensão/50V/série/50
 - (D) tensão/50V/série/10
 - (E) tensão/50V/série/5
- 28) As correntes de curto-circuito trifásicas são de relevada importância em qualquer projeto de instalação elétrica devido a sua larga faixa de aplicação. Seu emprego pode ser percebido nos seguintes casos, EXCETO na capacidade:
- (A) de ajustes dos dispositivos de proteção contra sobre-tensão.
 - (B) de interrupção dos disjuntores.
 - (C) térmica dos cabos e equipamentos.
 - (D) dinâmica dos equipamentos.
 - (E) dinâmica dos barramentos coletores.

- 29) Considere um gerador síncrono com potência de 150kVA, e tensão de 440V nominais, instalado em um navio. Sabe-se que a reatância síncrona, em valores por unidade, na base dos dados nominais do gerador vale 0,2 p.u. Modificando a base para 220V e 300kVA, a reatância, em p.u., passa a ter o valor de
- (A) 0,01
 - (B) 0,05
 - (C) 0,10
 - (D) 0,20
 - (E) 0,40
- 30) Dentre os dispositivos abaixo, aquele que NÃO se aplica à proteção de transformadores é o Relé
- (A) Buchholz.
 - (B) diferencial.
 - (C) de sobrevelocidade.
 - (D) de sobrecorrente.
 - (E) de sobrecarga.
- 31) Com relação às máquinas de indução e síncronas, assinale a opção correta.
- (A) No motor de indução, a corrente contínua é fornecida diretamente ao enrolamento do estator e ao enrolamento do rotor, por indução, a partir do estator.
 - (B) Uma máquina síncrona é uma máquina de corrente contínua, cuja velocidade, em condições de regime permanente, é proporcional à corrente na armadura.
 - (C) A máxima sobrecarga momentânea que uma máquina síncrona pode suportar é determinada pelo menor conjugado que pode ser aplicado sem perda de sincronismo.
 - (D) O enrolamento do rotor dos motores de indução é projetado para ter alta resistência, de modo que o rendimento em rotação normal seja alto e o escorregamento a plena carga seja baixo.
 - (E) A velocidade síncrona de um motor de indução pode ser alterada pela variação do número de polos ou pela variação da frequência da linha.

- 32) Calcule o número de capacitores de 20kvar necessários para corrigir o fator de potência indutivo de 0,85 para 0,96 de uma instalação cuja a demanda média calculada foi de 1000kVA, e assinale a opção correta.
- (A) 3
 (B) 9
 (C) 14
 (D) 21
 (E) 28

- 33) Analise o circuito a seguir.



Considerando o circuito acima, determine a tensão da fonte, em V, para que, em regime permanente, o resistor R6 apresente uma corrente de 0,5 A, e assinale a opção correta.

- (A) 2
 (B) 5
 (C) 7
 (D) 10
 (E) 13
- 34) Considere que uma bomba de um navio é acionada através de um motor de indução trifásico. Para a partida desse motor, foi instalado um dispositivo de partida denominado chave estrela-triângulo. Se a corrente de partida desse motor na configuração triângulo é igual a I, na configuração estrela, esta corrente será igual a
- (A) $I/3$
 (B) I
 (C) $3 \cdot I$
 (D) $6 \cdot I$
 (E) $9 \cdot I$

35) Analise a função de transferência a seguir.

$$f(s) = \frac{K}{4s^3 + 3s^2 + 2s + K}$$

Com relação à função acima, determine os valores de K para os quais haverá estabilidade, assinalando, a seguir, a opção correta.

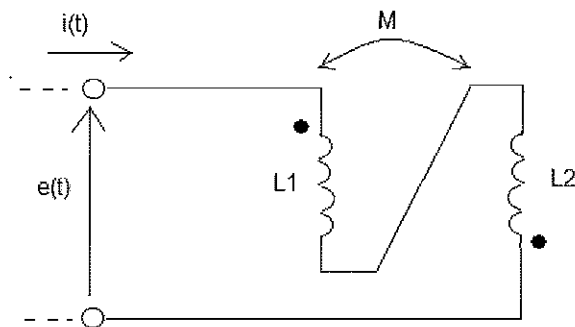
- (A) $0 < K < 1/2$
- (B) $0 < K < 3/2$
- (C) $0 < K < 5/2$
- (D) $1/2 < K < 3/2$
- (E) $3/2 < K < 5/2$

36) Com relação aos conversores, assinale a opção correta.

- (A) A tensão média de saída dos conversores CA-CC não pode ser controlada através da variação do tempo de condução dos dispositivos de potência.
- (B) Os conversores de fase controlada podem ser classificados em dois tipos, dependendo da alimentação de entrada: conversores monofásicos e conversores bifásicos.
- (C) O conversor controlado é um conversor de dois quadrantes, e a polaridade de sua tensão pode ser tanto positiva quanto negativa.
- (D) O conversor dual pode operar nos dois quadrantes, e tanto a tensão, quanto a corrente de saída só podem ser positivas.
- (E) O conversor semicontrolado é um conversor de quatro quadrantes, e a corrente de saída pode ser tanto positiva quanto negativa.

- 37) As aplicações da Eletrônica de Potência estão relacionadas ao estado sólido para o controle e conversão de energia elétrica. As técnicas de conversão requerem a condução e o bloqueio dos dispositivos semicondutores de potência. Desta forma, assinale a opção correta.
- (A) A função de um inversor consiste em converter uma tensão de entrada CA em uma tensão de saída CC simétrica de amplitude e frequência desejada.
 - (B) A Distorção Harmônica Total, que é a medida da proximidade entre a forma fundamental e sua componente fundamental, da tensão produzida por um inversor de frequência, pode ser diminuída utilizando um filtro na sua entrada.
 - (C) As formas de onda de tensão de saída de inversores ideais não deveriam ser senoidais. Entretanto as formas de onda de inversores práticos são senoidais, e contêm certos harmônicos.
 - (D) O harmônico de mais baixa ordem (LOH) é o componente harmônico cuja frequência está mais próxima da fundamental e sua amplitude é maior ou igual a 3% da componente fundamental.
 - (E) Com a disponibilidade de dispositivos semicondutores de potência de alta velocidade, o conteúdo harmônico da tensão de saída pode ser minimizado ou reduzido significativamente pelas técnicas de modulação.
- 38) Qual é o dispositivo utilizado na eletrônica de potência que é controlado por tensão, requer apenas uma pequena corrente de entrada, sendo sua velocidade de chaveamento muito alta e os tempos de chaveamento da ordem de nanossegundos, e que não tem os problemas do fenômeno de ruptura secundária, mas apresenta os problemas de descarga eletrostática?
- (A) Diodo.
 - (B) BJT - transistor bipolar de junção.
 - (C) SIT - transistor de indução estática.
 - (D) MOSFET de potência.
 - (E) IGBT - transistor bipolar de porta isolada.

- 39) Sabe-se que uma linha de transmissão de energia elétrica possui quatro parâmetros que influem no seu comportamento como componente de um sistema de potência. São eles: resistência,
- (A) indutância, reatância indutiva e capacitância.
 (B) indutância, capacitância e reatância capacitiva.
 (C) reatância indutiva, reatância capacitiva e condutância.
 (D) reatância capacitiva, capacitância e condutância.
 (E) indutância, capacitância e condutância.
- 40) Analise o circuito a seguir.



- Considerando o circuito acima, determine a indutância equivalente para os enrolamentos de um transformador, que estão ligados em série, assinalando, a seguir, a opção correta.
- (A) $L_1 + L_2 - 2M$
 (B) $L_1 + L_2 - M$
 (C) $L_1 + L_2$
 (D) $L_1 + L_2 + M$
 (E) $L_1 + L_2 + 2M$
- 41) Calcule a impedância equivalente, em Ω , de um circuito de corrente alternada de 60 Hz, considerando que as três impedâncias estão em série e assinale a opção correta.
- (A) $2 - 54,63j$
 (B) $2 + 12,36j$
 (C) $4 - 88,46j$
 (D) $4 + 24,58j$
 (E) $4 + 113,04j$
- Dados: Resistência de 4 ohms;
 Indutância de 300 milihenrys;
 Capacitância de 30 microfarads; e
 $\pi = 3,14$

42) Coloque F (falso) ou V (verdadeiro) nas afirmativas abaixo, com relação à proteção, ao controle e ao dimensionamento dos circuitos de luz e força, assinalando, a seguir, a opção que apresenta a sequência correta.

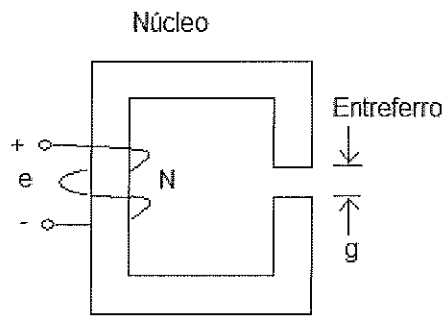
- () Os dispositivos de seccionamento de emergência podem ser constituídos por uma combinação de dispositivos, desde que acionados por uma única operação que interrompa a alimentação principal.
- () O objetivo dos aterramentos é assegurar, sem perigo, o escoamento das correntes de falta e de fuga para terra, satisfazendo as necessidades de segurança das pessoas e as necessidades funcionais das instalações.
- () Os critérios para a seleção dos limitadores de sobretensão são: tensão nominal da instalação, nível de isolamento da instalação, maneira de ligação do limitador de sobretensões, e valor máximo da energia dissipada.

- (A) (V) (V) (V)
- (B) (F) (V) (V)
- (C) (V) (F) (V)
- (D) (V) (F) (F)
- (E) (F) (V) (F)

43) Sabe-se que, em um circuito trifásico a quatro fios, a bobina de corrente de um wattímetro está em série com uma das fases, e a bobina de tensão está ligada entre esta fase e o neutro. Considerando que a carga é perfeitamente equilibrada e o wattímetro apresenta uma leitura de 300 W, calcule a potência total do circuito, em W, e assinale a seguir a opção correta.

- (A) 100
- (B) $100 \cdot \sqrt{3}$
- (C) $300 \cdot \sqrt{3}$
- (D) 600
- (E) 900

44) Analise o circuito magnético a seguir.



Determine a corrente aproximada do circuito magnético acima, tendo em vista que a área da seção transversal do núcleo (A_n) e do entre-ferro (A_g) é de 10cm^2 , o comprimento do núcleo (l_n) é de 20cm e o do entreferro (g) é de $0,05\text{cm}$, o número de espiras (N) é de 400 , a permeabilidade do ferro (μ_r) é 5000 e a indução magnética do núcleo é de 1 Weber/m^2 , e assinale, a seguir, a opção correta.

- (A) $0,51\text{A}$ Dados: $(\mu_o) = 4\pi \times 10^{-7}\text{ Weber/(A}\cdot\text{m)}$
(B) $1,07\text{A}$ $\pi = 3,14$
(C) $1,89\text{A}$
(D) $2,51\text{A}$
(E) $3,39\text{A}$

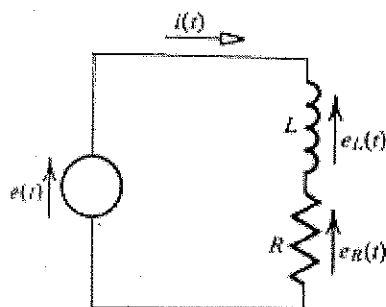
45) Analise as afirmações abaixo com relação aos dispositivos semicondutores.

- I - Um tiristor que esteja em estado de condução pode ser desligado pela redução da corrente direta a um nível abaixo da corrente de manutenção.
- II - Uma das formas de se disparar um tiristor é através da luz, permitindo que ela atinja as junções desse dispositivo semiconductor.
- III- Um tiristor é um dispositivo de junção pn de dois terminais, e essa junção é normalmente formada por fusão, difusão e crescimento epitaxial.

Assinale a opção correta.

- (A) Apenas a afirmativa I é verdadeira.
- (B) Apenas a afirmativa II é verdadeira.
- (C) Apenas a afirmativa III é verdadeira.
- (D) Apenas as afirmativas I e II são verdadeiras.
- (E) Apenas as afirmativas II e III são verdadeiras.

46) Analise o circuito a seguir.



No circuito acima, considere (L) a indutância e (R) a resistência da bobina de deflexão horizontal de um osciloscópio. Tendo em vista que $L = 5\text{H}$ e $R = 2\Omega$, calcule a forma de onda da tensão da fonte, e assinale a opção correta.

- (A) $e(t) = i + 2 \text{ di/dt}$
- (B) $e(t) = i + 5 \text{ di/dt}$
- (C) $e(t) = 2i + 2 \text{ di/dt}$
- (D) $e(t) = 2i + 5 \text{ di/dt}$
- (E) $e(t) = 7i + 5 \text{ di/dt}$

47) Analise as afirmativas abaixo com relação a dispositivos de proteção.

- I - Os dispositivos de proteção devem estar dispostos e identificados de forma que seja fácil reconhecer os circuitos protegidos. Para tanto, pode ser conveniente agrupá-los num quadro de distribuição ou painel.
- II - Para os dispositivos de proteção, nos casos em que se faça necessário, devem ser executados esquemas, diagramas e tabelas, indicando, principalmente, a natureza e a constituição dos circuitos (pontos de utilização servidos, número e seção dos condutores, e tipo de linha elétrica).
- III- Quando dois ou mais dispositivos de proteção forem colocados em paralelo, e quando a segurança ou as necessidades de utilização o justifiquem, as características de funcionamento desses dispositivos devem ser escolhidas de forma a somente seccionar a parte da instalação em que ocorreu a falta.
- IV - A seletividade entre dispositivos de proteção deve ser obtida comparando-se suas características de funcionamento e verificando-se que, para qualquer corrente de falta, o tempo de atuação do dispositivo mais próximo de fonte é superior ao do mais distante.

Assinale a opção correta.

- (A) Apenas as afirmativas II e III são verdadeiras.
- (B) Apenas as afirmativas II, III e IV são verdadeiras.
- (C) Apenas as afirmativas I e II são verdadeiras.
- (D) Apenas as afirmativas I, II e IV são verdadeiras.
- (E) Apenas a afirmativa IV é verdadeira.

48) Analise a função de transferência a seguir.

$$G(j\omega) = \frac{2(j\omega + 9)}{j\omega(j\omega + 6)}$$

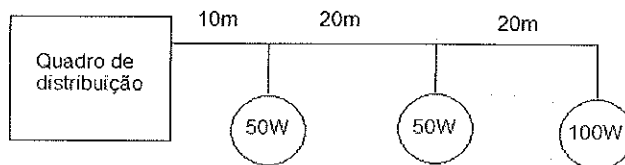
Com relação à função acima, determine as frequências de corte, em rad/s, assinalando, a seguir, a opção correta.

- (A) 0 e 1/9
- (B) 0 e 1/6
- (C) 0 e 6
- (D) 1/6 e 1/9
- (E) 6 e 9

49) Uma tensão u , aplicada entre os terminais de um resistor não linear obedece à seguinte relação: $u = 5i(t) + [i(t)]^3V$, em que t é dado em horas e $i(t)$ é a corrente, em função do tempo, que passa por esse resistor. Se a corrente que passa pelo resistor varia de acordo com a relação $i(t) = 2t$, em A, é correto afirmar que a energia consumida por esse resistor, em kWh, depois de 2 horas, será de

- (A) 0,192
- (B) 0,256
- (C) 0,304
- (D) 0,308
- (E) 0,452

50) Analise o circuito e a tabela a seguir.



Condutor (mm ²)	E%(1%) Watts x m
1,5	5.263
2,5	8.773
4,0	14.036
6,0	21.054
10,0	35.090

Tendo em vista a tabela acima, para a queda de tensão de 1%, e considerando que esse circuito é monofásico com fator de potência unitário, é correto afirmar que deverá ser utilizado um condutor de

- (A) 1,5mm²
- (B) 2,5mm²
- (C) 4,0mm²
- (D) 6,0mm²
- (E) 10,0mm²