

MARINHA DO BRASIL
DIRETORIA DE ENSINO DA MARINHA

*(CONCURSO PÚBLICO DE ADMISSÃO AO CURSO DE
FORMAÇÃO PARA INGRESSO NO CORPO AUXILIAR
DE PRAÇAS DA MARINHA / CP-CAP/2020)*

**ESTÁ AUTORIZADA A UTILIZAÇÃO DE
CALCULADORA PADRÃO NÃO CIENTÍFICA E
DE RÉGUA SIMPLES**

MECÂNICA

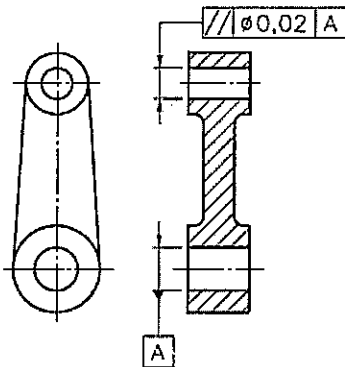
QUESTÃO 1

O dispositivo responsável por eliminar o condensado, gases incondensáveis e ar das tubulações industriais é o:

- (A) edutor.
- (B) ejetor.
- (C) separador de líquido.
- (D) purgador.
- (E) filtro.

QUESTÃO 2

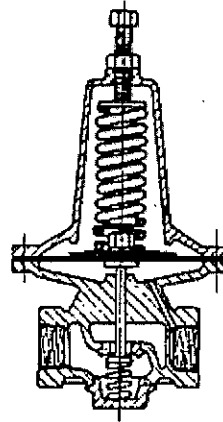
O seguinte desenho apresenta a indicação de qual tolerância?



- (A) Circularidade.
- (B) Cilindricidade.
- (C) Perpendicularidade.
- (D) Paralelismo.
- (E) Inclinação.

QUESTÃO 3

A figura abaixo representa que tipo de válvula?



- (A) Reguladora de pressão (com piloto).
- (B) Agulha.
- (C) Globo.
- (D) Borboleta.
- (E) Reguladora de pressão (automática).

QUESTÃO 4

No que diz respeito aos processos de fabricação mecânica, assinale a opção correta.

- (A) a laminação é um um processo de conformação mecânica em que o material é deformado por martelamento ou prensagem.
- (B) o processo de extrusão consiste basicamente em forçar a passagem de um bloco de metal através do orifício de uma matriz.
- (C) o forjamento é um processo de conformação mecânica em que o material é deformado por estiramento.
- (D) fundição é um processo de fabricação que emprega metais no estado sólido aquecido.
- (E) a trefilação é usada para se obterem perfis de formatos complicados.

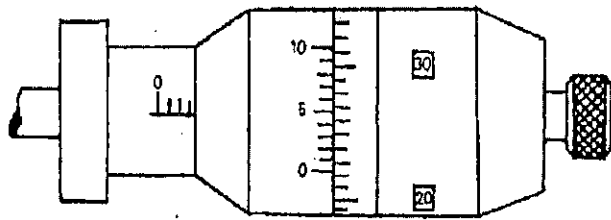
QUESTÃO 5

Em relação às ligas não ferrosas, é correto afirmar que:

- (A) o latão é uma liga de cobre e estanho.
- (B) o bronze tem baixo grau de resistência à corrosão.
- (C) o latão é relativamente macio, dúctel e facilmente trabalhado: a frio.
- (D) o bronze é uma liga de cobre e zinco.
- (E) o aço pode ser substituído pelo Latão quando se necessita de uma massa específica mais elevada.

QUESTÃO 6

Observe a figura abaixo:



Qual é a medida indicada pelo micrômetro da figura?

- (A) 0,320 mm
- (B) 3,222 mm
- (C) 3,322 mm
- (D) 3,002 mm
- (E) 0,222 mm

QUESTÃO 7

Quanto ao ensaio de dureza Rockwell, é INCORRETO afirmar que:

- (A) o resultado é lido diretamente na máquina de ensaio.
- (B) a rapidez do ensaio o torna próprio para uso em linhas de produção.
- (C) os penetradores usados são dos tipos esféricos ou cônicos.
- (D) não serve para peças que sofreram tratamento térmico superficial.
- (E) o número de dureza obtido corresponde a um valor adimensional.

QUESTÃO 8

Qual dos componentes de uma bomba apresenta como função proteger o eixo de erosão, corrosão ou desgaste?

- (A) Gaxeta.
- (B) Anéis de desgaste.
- (C) Luva de eixo.
- (D) Bucha de garganta.
- (E) Selo mecânico.

QUESTÃO 9

A figura abaixo representa que tipo de válvula?



- (A) Gaveta.
- (B) Globo.
- (C) Macho.
- (D) Agulha.
- (E) Borboleta.

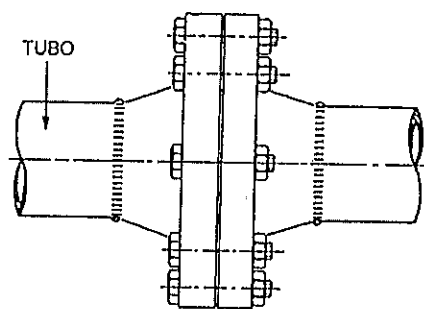
QUESTÃO 10

O compressor de deslocamento positivo que utiliza dois rotores, que giram engrenados um ao outro e em sentido contrário, para produzir pressão, é chamado de:

- (A) compressor de parafusos.
- (B) compressor de lóbulos.
- (C) compressor de paletas.
- (D) compressor de pistão.
- (E) compressor de diafragma.

QUESTÃO 11

A figura abaixo representa que tipo de ligação entre tubos?



- (A) Rosqueada.
- (B) Soldada.
- (C) De ponta e bolsa.
- (D) De compressão.
- (E) Flangeada.

QUESTÃO 12

Em relação aos ensaios mecânicos em materiais metálicos, é correto afirmar que:

- (A) os métodos radiográficos não permitem detectar porosidades ou fissuras.
- (B) nos ensaios por métodos eletromagnéticos, defeitos como fissuras e inclusões produzem uma distorção em um campo magnético induzido.
- (C) para a realização dos ensaios não destrutivos, é necessária a confecção de corpos de prova padronizados.
- (D) através do ensaio de fadiga, obtém-se a curva tensão-deformação.
- (E) o ensaio de dobramento permite obter uma medida da dureza do material.

QUESTÃO 13

Em relação ao ensaio de impacto com corpo de prova tipo Charpy, coloque V (verdadeiro) ou F (falso) nas afirmativas abaixo, assinalando a seguir a opção correta.

- () É um ensaio dinâmico, para avaliar o comportamento frágil de um metal.
- () Geralmente são utilizados corpos de prova com entalhes.
- () A temperatura do corpo de prova tem importância fundamental nos resultados desse ensaio.

- (A) (V) (V) (V)
- (B) (V) (F) (F)
- (C) (V) (F) (V)
- (D) (F) (V) (F)
- (E) (F) (F) (V)

QUESTÃO 14

Quanto ao ensaio mecânico de tração, assinale a opção correta.

- (A) o corpo de prova é deformado com uma carga de tensão constante.
- (B) a carga instantânea aplicada e os alongamentos resultantes são medidos continuamente.
- (C) trata-se de um ensaio não destrutivo.
- (D) não existem padrões para os corpos de prova utilizados.
- (E) o principal objetivo desse ensaio é obter uma medida da resiliência do material.

QUESTÃO 15

Duas forças, de 25 N cada, aplicadas em um ponto A formam um ângulo de 60° entre si. Calcule o módulo da força resultante e assinale a opção correta.

- (A) $25\sqrt{2}$ N
- (B) $25\sqrt{3}$ N
- (C) $50\sqrt{2}$ N
- (D) 37,5 N
- (E) $50\sqrt{3}$ N

QUESTÃO 16

Qual é a relação de compressão de um motor de combustão interna com volume da câmara de combustão de 200 cm^3 e cilindrada de 1200 cm^3 ?

- (A) 10
- (B) 9
- (C) 8
- (D) 7
- (E) 6

QUESTÃO 17

Considere um par de polias nas quais a menor possui um diâmetro de 50 mm, e a maior um diâmetro de 300 mm. Sabendo que a polia menor recebe através de um eixo de motor 50 W a uma rotação de 100 rpm, calcule o torque na polia maior e assinale a opção correta.

(Dado: $\pi = 3$)

- (A) 0,6 N.m
- (B) 50 N.m
- (C) 5 N.m
- (D) 0,5 N.m
- (E) 30 N.m

QUESTÃO 18

Como é denominado o constituinte de forma lamelar, formado por lâminas muito delgadas e muito próximas umas das outras, de ferro alfa e Fe_3C , dispostas alternadamente?

- (A) Perlita.
- (B) Cementita.
- (C) Ferrita.
- (D) Martensita.
- (E) Austenita.

QUESTÃO 19

A resiliência de um material pode ser definida como:

- (A) a medida do grau de deformação plástica que foi suportado até a fratura.
- (B) a capacidade de um material absorver energia quando ele é deformado elasticamente e depois, com a remoção da carga, permitir a recuperação dessa energia.
- (C) a habilidade de um material absorver energia e se deformar plasticamente antes de fraturar.
- (D) medida de resistência de um material a uma deformação plástica localizada.
- (E) a capacidade de um material de resistir à deformação superficial provocada por uma força aplicada de forma quase estática.

QUESTÃO 20

Qual é o valor da eficiência volumétrica teórica de um compressor alternativo monocilíndrico de simples efeito, que comprime uma mistura de gases com razão de compressão de 3 e *clearance* de 20%, considerando que o coeficiente adiabático da mistura de gases é constante e igual a $k = 1$?

- (A) 80 %
- (B) 60 %
- (C) 40 %
- (D) 30 %
- (E) 20 %

QUESTÃO 21

Sabendo que um motor fornece no eixo um torque de 70 N.m com uma rotação de 50 rpm, calcule a potência fornecida no eixo e assinale a opção correta. (Dado: $\pi = 3$)

- (A) 350 W
- (B) 700 W
- (C) 210 W
- (D) 420 W
- (E) 175 W

QUESTÃO 22

A tensão cisalhante na secção transversal de uma peça, ocasionada pela ação de uma carga cortante, é uma função da carga cortante e de qual outra variável?

- (A) Módulo de elasticidade.
- (B) Área da secção transversal.
- (C) Comprimento da peça.
- (D) Dureza da peça.
- (E) Tenacidade da peça.

QUESTÃO 23

Calcule a precisão de um relógio comparador com uma escala dividida em 100 partes, sabendo que uma volta completa do ponteiro corresponde à diferença de 1 mm.

- (A) 1 mm
- (B) 0,1 mm
- (C) 0,5mm
- (D) 0,01 mm
- (E) 0,001 mm

QUESTÃO 24

Qual é o valor aproximado do fator de Wahl de uma mola helicoidal com diâmetro médio da mola de 70 mm e diâmetro do arame de 10 mm?

- (A) 0,8
- (B) 8,6
- (C) 5,8
- (D) 6,3
- (E) 1,2

QUESTÃO 25

Calcule o volume de um cubo que possui aresta de 10 cm e assinale a opção correta.

- (A) 0,01 m³
- (B) 0,001 m³
- (C) 1 m³
- (D) 0,1 m³
- (E) 0,0001 m³

QUESTÃO 26

A válvula onde o fechamento é feito por meio de um tampão que se ajusta contra uma única sede, cujo orifício está geralmente em posição paralela ao sentido geral de escoamento do fluido, é chamada de:

- (A) gaveta.
- (B) esfera.
- (C) globo.
- (D) borboleta.
- (E) wafer.

QUESTÃO 27

Qual é o valor da cilindrada de um motor de combustão interna de 4 cilindros, cujo diâmetro é de 80 mm e curso do pistão de 60 mm?

(Dado: $\pi = 3$)

- (A) 600 cm³
- (B) 800 cm³
- (C) 1152 cm³
- (D) 2304 cm³
- (E) 4000 cm³

QUESTÃO 28

Sabendo que uma força de 445 N é aplicada sobre uma área de 6,4516 cm², calcule a pressão aplicada e assinale a opção correta.

(Dado: 1 pol = 25,4 mm e 1 lb = 4,45 N)

- (A) 100 lb/pol²
- (B) 75 lb/pol²
- (C) 50 lb/pol²
- (D) 25 lb/pol²
- (E) 12,5 lb/pol²

QUESTÃO 29

A chaveta mais comum e indicada para torque de sentido único é a:

- (A) plana.
- (B) inclinada.
- (C) meia-lua.
- (D) tangencial.
- (E) inclinada com cabeça.

QUESTÃO 30

Um compressor de ar é acionado por um motor elétrico. Sabendo-se que o diâmetro da polia do compressor é de 200 mm, o diâmetro da polia do motor elétrico é de 50 mm e que a distância entre centros das polias é de 450 mm, qual é o valor aproximado do comprimento da correia a ser utilizada na transmissão?

- (A) 857 mm
- (B) 1207 mm
- (C) 1305 mm
- (D) 1830 mm
- (E) 2510 mm

QUESTÃO 31

Considere um par de engrenagens acopladas nas quais a menor possui um diâmetro de referência de 13 cm e a maior um diâmetro de referência de 39 cm. Considerando que a engrenagem menor gira a 120 rpm, qual é a velocidade de rotação da engrenagem maior?

- (A) 60 rpm
- (B) 240 rpm
- (C) 30 rpm
- (D) 360 rpm
- (E) 40 rpm

QUESTÃO 32

Uma peça é identificada pela nomenclatura 70H7. É possível afirmar que a peça:

- (A) é uma peça fêmea (furo).
- (B) exige maior precisão na sua fabricação.
- (C) possui raio nominal de 70 mm.
- (D) possui rosca.
- (E) deve ser torneada.

QUESTÃO 33

O tipo de soldagem que emprega um eletrodo consumível e gás de proteção inerte é denominado:

- (A) soldagem por eletrodo revestido.
- (B) TIG.
- (C) MIG.
- (D) MAG.
- (E) soldagem oxiacetilênica.

QUESTÃO 34

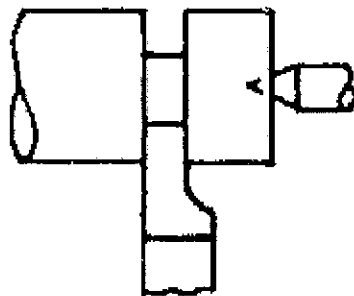
Sabendo que um pino possui diâmetro de um quarto de polegada, calcule a área aproximada de sua seção transversal.

(Dado: pi = 3; 1 pol = 25,4 mm)

- (A) 15 mm²
- (B) 50 mm²
- (C) 20 mm²
- (D) 10 mm²
- (E) 30 mm²

QUESTÃO 35

Observe a figura abaixo:



A operação de torneamento apresentada na figura acima representa o:

- (A) torneamento cilíndrico.
- (B) faceamento.
- (C) perfilamento.
- (D) sangramento.
- (E) faceamento de ressalto.

QUESTÃO 36

O principal produto do alto forno é:

- (A) uma liga ferro-carbono de baixo teor de carbono e alto teor de impurezas.
- (B) uma liga ferro-carbono de baixo teor de carbono e baixo teor de impurezas.
- (C) o ferro gusa.
- (D) o ferro fundido.
- (E) o aço doce.

QUESTÃO 37

Em relação ao torneamento, é correto afirmar que:

- (A) ferramentas de aço rápido são mais indicadas que ferramentas de ponta de cerâmica, para a usinagem de materiais duros.
- (B) a velocidade de rotação da peça é diretamente proporcional ao diâmetro da peça.
- (C) a velocidade de corte com uma ferramenta de aço rápido é maior que a velocidade de corte com uma ferramenta de pastilha de carbono.
- (D) a velocidade de corte para acabamento é menor que a velocidade de corte para desbastar.
- (E) ângulo de folga, ângulo de saída e ângulo de cunha, quando somados, formam um ângulo de 90° .

QUESTÃO 38

Considere uma barra rígida de 2 metros de comprimento, posicionada horizontalmente. Um operador está aplicando uma força vertical de 200 N para baixo em uma das extremidades da barra de 1,5 m de um vínculo duplo de apoio, que impede a translação. Qual é o módulo da força aplicada na extremidade da barra oposta ao operador, para mantê-la em equilíbrio?

- (A) 100 N
- (B) 150 N
- (C) 200 N
- (D) 400 N
- (E) 600 N

QUESTÃO 39

No desenho técnico, a linha do tipo "estreita traço e ponto" é utilizada para representar:

- (A) linhas projetantes auxiliares.
- (B) arestas visíveis.
- (C) arestas não visíveis.
- (D) linhas projetantes principais.
- (E) linha de simetria.

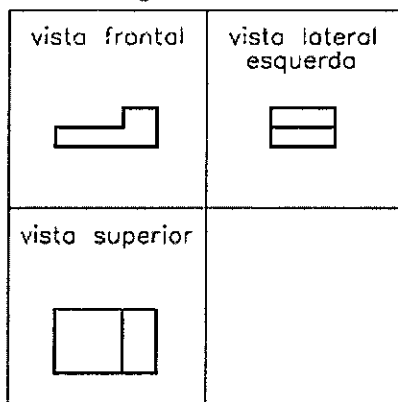
QUESTÃO 40

Assinale a opção que apresenta o tipo de ensaio que permite determinar características dos materiais sem prejudicar sua futura utilização.

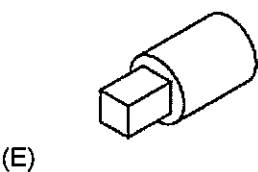
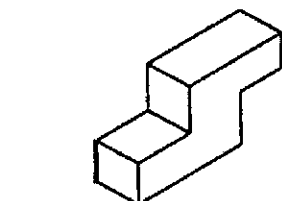
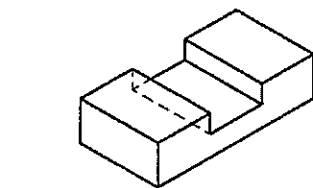
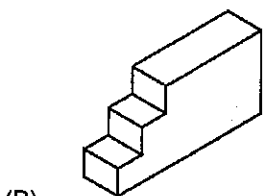
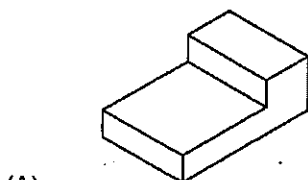
- (A) Ensaio de tração.
- (B) Ensaio de fadiga.
- (C) Ensaio de compressão.
- (D) Ensaio de torção.
- (E) Ensaio radiográfico.

QUESTÃO 41

Observe a figura abaixo:



Qual das seguintes peças está representada na figura?



QUESTÃO 42

Em uma instalação de água gelada, a bomba de água de circulação possui os seguintes parâmetros: vazão $75 \text{ m}^3/\text{h}$ e altura manométrica de 20 m. Sabendo que o motor elétrico possui um rendimento de 50%, determine a potência aproximada do motor e assinale a opção correta.

- (A) 10,2 cv
- (B) 12,3 cv
- (C) 11,1 cv
- (D) 13,6 cv
- (E) 9,7 cv

QUESTÃO 43

Uma força vertical de 10 N é aplicada na ponta livre de uma viga horizontal com 2 m de comprimento. Considerando que a outra ponta dessa viga está engastada, qual será o momento no engaste?

- (A) 5 N.m
- (B) 10 N.m
- (C) 20 N.m
- (D) 40 N.m
- (E) 50 N.m

QUESTÃO 44

Quanto às máquinas-operatrizes, é correto afirmar que:

- (A) tornos verticais são empregados na usinagem de peças de pequenas dimensões.
- (B) furadeiras de coluna são empregadas em peças de grandes dimensões, cuja furação deve ser feita em pontos longe da periferia.
- (C) plainas executam operações de usinagem em superfícies planas na posição horizontal, vertical ou inclinada.
- (D) as fresadoras horizontais são empregadas quando é necessário girar a fresa segundo um eixo vertical.
- (E) as retificadoras são empregadas para usinar exclusivamente peças planas.

QUESTÃO 45

Em relação aos ferros fundidos, analise as afirmativas a seguir:

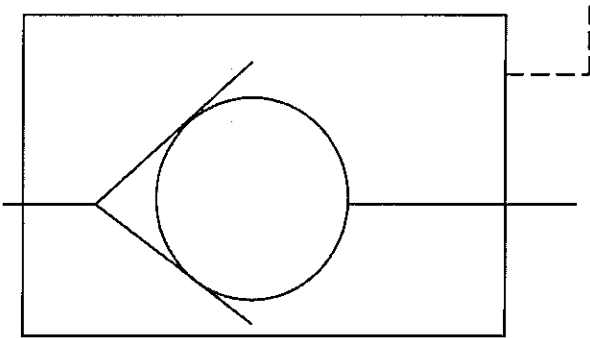
- I- O ferro fundido branco é assim chamado porque possui o carbono quase inteiramente na forma de Fe_3C , apresentando uma fratura branca.
- II- O ferro fundido maleável passa por um tratamento térmico chamado maleabilização, tornando-se mais tenaz.
- III- O ferro fundido cinzento também é conhecido como ferro fundido dúctil e apresenta a grafita na forma esferoidal.

Assinale a opção correta.

- (A) Apenas a afirmativa I está correta.
- (B) Apenas a afirmativa II está correta.
- (C) Apenas a afirmativa III está correta.
- (D) Apenas as afirmativas I e II estão corretas.
- (E) As afirmativas I, II e III estão corretas.

QUESTÃO 46

Observe a figura abaixo:



Qual elemento a seguir é representado pela figura?

- (A) Válvula direcional com duas posições e três vias.
- (B) Registro.
- (C) Válvula de desaceleração.
- (D) Válvula de retenção pilotada, sem mola.
- (E) Válvula alternadora.

QUESTÃO 47

Em um trecho da viga onde a tensão cortante é nula, é possível afirmar que o momento fletor atuante é:

- (A) nulo.
- (B) positivo.
- (C) negativo.
- (D) constante.
- (E) crescente.

QUESTÃO 48

Em ligas ferro-carbono, qual o tratamento térmico que visa corrigir os excessos da Têmpera, aliviando tensões e corrigindo a excessiva dureza e a fragilidade?

- (A) Normalização.
- (B) Recozimento.
- (C) Revenido.
- (D) Coalescimento.
- (E) Nitretação.

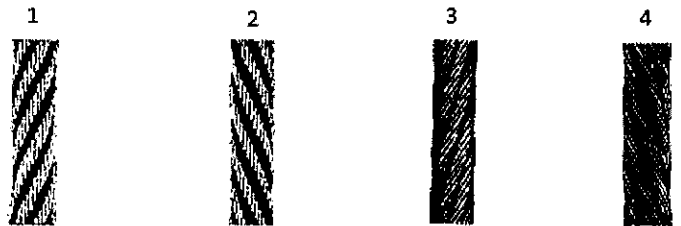
QUESTÃO 49

Duas chapas são unidas por 4 rebites de diâmetro igual a 2 mm. Uma carga de tração de 30 kN é aplicada às chapas, perpendicularmente aos eixos dos rebites. Considerando que a tensão de ruptura ao cisalhamento de um rebite é de 10 kN/mm², calcule o fator de segurança e assinale a opção correta. (Dado: $\pi = 3$)

- (A) 1
- (B) 2
- (C) 3
- (D) 4
- (E) 5

QUESTÃO 50

Analise as figuras abaixo:



Com relação à torção em cabos de aço, é correto afirmar o seguinte padrão:

- (A) 1- Lang à direita, 2 - Regular à esquerda, 3 - Regular à direita e 4 - Lang à esquerda.
- (B) 1- Lang à direita, 2 - Lang à esquerda, 3 - Regular à direita e 4 - Regular à esquerda.
- (C) 1- Regular à direita, 2 - Lang à esquerda, 3 - Lang à direita e 4 - Regular à esquerda.
- (D) 1- Regular à direita, 2 - Regular à esquerda, 3 - Lang à direita e 4 - Lang à esquerda.
- (E) 1- Regular à esquerda, 2 - Regular à direita, 3 - Lang à esquerda e 4 - Lang à direita.



RASCUNHO PARA REDAÇÃO

TÍTULO:

1	
2	
3	
4	
5	
6	
7	
8	
9	
10	
11	
12	
13	
14	
15	
16	
17	
18	
19	
20	
21	
22	
23	
24	
25	
26	
27	
28	
29	
30	

INSTRUÇÕES GERAIS AO CANDIDATO

- 1 - Verifique se a prova recebida e a folha de respostas são da mesma cor (consta no rodapé de cada folha a cor correspondente) e se não faltam questões ou páginas. Escreva e assine corretamente seu nome, coloque seu número de inscrição e o dígito verificador (DV) apenas nos locais indicados;
- 2 - O tempo para a realização da prova será de **4 (quatro) horas**, incluindo o tempo necessário à redação e à marcação das respostas na folha de respostas, e não será prorrogado;
- 3 - Só inicie a prova após ser autorizado pelo Fiscal, interrompendo sua execução quando determinado;
- 4 - A redação deverá ser uma dissertação com ideias coerentes, claras e objetivas, escritas em língua portuguesa. Deverá ter, no mínimo, 20 linhas contínuas, considerando o recuo dos parágrafos, e no máximo 30 linhas;
- 5 - Iniciada a prova, não haverá mais esclarecimentos. O candidato somente poderá deixar seu lugar, devidamente autorizado pelo Supervisor/Fiscal, para se retirar definitivamente do recinto de prova ou, nos casos abaixo especificados, devidamente acompanhado por militar designado para esse fim:
 - atendimento médico por pessoal designado pela MB;
 - fazer uso de banheiro; e
 - casos de força maior, comprovados pela supervisão do certame, sem que aconteça saída da área circunscrita para a realização da prova.
 Em nenhum dos casos haverá prorrogação do tempo destinado à realização da prova; em caso de retirada definitiva do recinto de prova, esta será corrigida até onde foi solucionada;
- 6 - Use caneta esferográfica preta ou azul para preencher a folha de respostas;
- 7 - Confira nas folhas de questões as respostas que você assinalou como corretas antes de marcá-las na folha de respostas. Cuidado para não marcar duas opções para uma mesma questão na folha de respostas (a questão será perdida);
- 8 - Para rascunho, use os espaços disponíveis nas folhas de questões, mas só serão corrigidas as respostas marcadas na folha de respostas;
- 9 - O tempo mínimo de permanência dos candidatos no recinto de aplicação de provas é de **2 (duas) horas**.
- 10 - Será eliminado sumariamente do processo seletivo/concurso e suas provas não serão levadas em consideração o candidato que:
 - a) der ou receber auxílio para a execução da Prova escrita objetiva de conhecimentos profissionais e da Redação;
 - b) utilizar-se de qualquer material não autorizado;
 - c) desrespeitar qualquer prescrição relativa à execução da Prova e da Redação;
 - d) escrever o nome ou introduzir marcas identificadoras noutro lugar que não o determinado para esse fim;
 - e) cometer ato grave de indisciplina; e
 - f) comparecer ao local de realização da Prova escrita objetiva de conhecimentos profissionais e da Redação após o horário previsto para o fechamento dos portões.
- 11 - Instruções para o preenchimento da folha de respostas:
 - a) use caneta esferográfica azul ou preta;
 - b) escreva seu nome em letra de forma no local indicado;
 - c) assine seu nome no local indicado;
 - d) no campo inscrição DV, escreva seu número de inscrição nos retângulos, da esquerda para a direita, um dígito em cada retângulo. Escreva o dígito correspondente ao DV no último retângulo. Após, cubra todo o círculo correspondente a cada número. Não amasse, dobre ou rasgue a folha de respostas, sob pena de ser rejeitada pelo equipamento de leitura ótica que a corrigirá; e
 - e) só será permitida a troca de folha de respostas até o início da prova, por motivo de erro no preenchimento nos campos nome, assinatura e número de inscrição, sendo de inteira responsabilidade do candidato qualquer erro ou rasura na referida folha de respostas, após o início da prova.
- 12 - Procure preencher a folha com atenção de acordo com o exemplo abaixo:

Diretoria de Ensino da Marinha

Nome: **ROBERTO SILVA**
Assinatura: **Roberto Silva**

Instruções de Preenchimento:
 * Não rasure esta folha.
 * Não rabisque nas áreas de respostas.
 * Faça marcas sólidas nos círculos.
 * Não use canetas que tenham o papel.
 ERRADO:
 CORRETO:

PREENCHIMENTO DO CANDIDATO

INSCRIÇÃO: 5 7 0 2 0 7
 DV: 0

P G
 2 4

Questões 01 a 50 com opções A-E marcadas.

**T
A
R
J
A**

- 13 - Não será permitido levar a prova após sua realização. O candidato está autorizado a transcrever suas respostas, dentro do horário destinado à solução da prova, utilizando o modelo impresso no fim destas instruções, para posterior conferência com o gabarito que será divulgado. É proibida a utilização de qualquer outro tipo de papel para anotação do gabarito.

ANOTE SEU GABARITO										PROVA DE COR _____														
1	2	3	4	5	6	7	8	9	10	11	12	13	14	15	16	17	18	19	20	21	22	23	24	25
26	27	28	29	30	31	32	33	34	35	36	37	38	39	40	41	42	43	44	45	46	47	48	49	50