

**MARINHA DO BRASIL**  
**DIRETORIA DE ENSINO DA MARINHA**

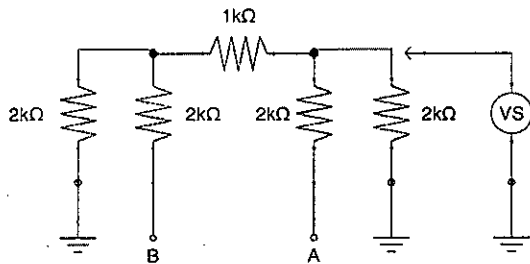
***CONCURSO PÚBLICO DE ADMISSÃO AO CORPO***  
***AUXILIAR DE PRAÇAS***  
***CPA-CAP/2016***

**É PERMITIDO O USO DE CALCULADORA  
PADRÃO NÃO CIENTÍFICA**

**ELETRÔNICA**

### QUESTÃO 1

O circuito abaixo representa um conversor Digital-Analógico.



Com relação ao circuito acima, determine o valor da tensão de saída  $V_s$ , se aplicarmos o código binário de 2 (dois) bits nas entradas  $A = 1$  e  $B = 0$  e assinale a opção correta.

Dados:

Bit 1 =  $V_{CC} = 12\text{ V}$

Bit 0 =  $0\text{ V}$

- (A)  $0\text{ V}$
- (B)  $1\text{ V}$
- (C)  $2\text{ V}$
- (D)  $3\text{ V}$
- (E)  $4\text{ V}$

### QUESTÃO 2

Um circuito que retira as partes positivas e negativas de uma forma de onda é chamado de

- (A) grampeador.
- (B) limitador.
- (C) filtrador.
- (D) grampo de diodo.
- (E) ceifador.

### QUESTÃO 3

Determine a resistência de fio de uma bobina com fator de qualidade igual a 200 (@60Hz) e indutância igual a 3,3333H e assinale a opção correta.

- (A)  $200\Omega$ .
- (B)  $251\text{k}\Omega$ .
- (C)  $2\pi\Omega$ .
- (D)  $0,16\Omega$ .
- (E)  $6,3\text{k}\Omega$ .

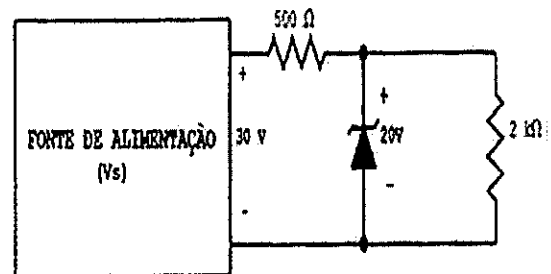
### QUESTÃO 4

No circuito com diodos a tensão de saída de um retificador em ponte é um sinal

- (A) de meia onda.
- (B) de onda completa.
- (C) de retificador em ponte.
- (D) senoidal.
- (E) quadrado.

### QUESTÃO 5

Observe a figura abaixo.

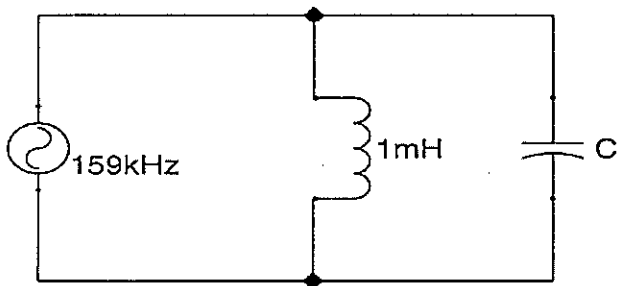


Suponha que a tensão de alimentação na figura acima diminua de 30 para 0 V. Em algum valor em torno dessa faixa, o diodo Zener não manterá a regulação. Calcule a tensão de alimentação na qual a regulação será perdida e assinale a opção correta.

- (A)  $26\text{ V}$
- (B)  $24\text{ V}$
- (C)  $22\text{ V}$
- (D)  $23\text{ V}$
- (E)  $25\text{ V}$

### QUESTÃO 6

Observe o circuito abaixo.



Calcule o valor da reatância capacitiva  $X_C$  do capacitor C para que o circuito abaixo ressoe em  $f_r = 159\text{kHz}$  e assinale a opção correta.

- (A) 1M $\Omega$
- (B) 1n $\Omega$
- (C) 10 $\Omega$
- (D) 1k $\Omega$
- (E) 10k $\Omega$

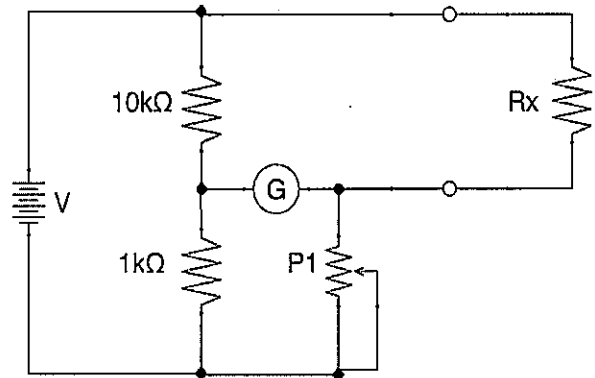
### QUESTÃO 7

Um amplificador com realimentação parcial utiliza

- (A) polarização de base.
- (B) realimentação positiva.
- (C) realimentação negativa.
- (D) um emissor aterrado.
- (E) tensão do gerador.

### QUESTÃO 8

Analise a figura abaixo.

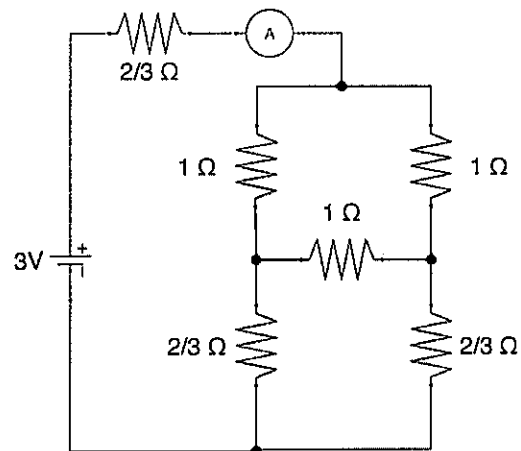


Um determinado profissional precisa medir o valor de uma resistência  $R_x$  desconhecida através da sua ponte de *Wheatstone*. Considerando que o potenciômetro  $P_1$  está ajustado em 100 $\Omega$  quando a ponte está em equilíbrio, determine o valor da resistência encontrado por esse profissional e assinale a opção correta.

- (A) 1 $\Omega$
- (B) 10 $\Omega$
- (C) 100 $\Omega$
- (D) 1,1k $\Omega$
- (E) 1k $\Omega$

### QUESTÃO 9

Analise o circuito abaixo.



Com relação ao circuito acima, qual a corrente indicada no amperímetro A?

- (A) 1A
- (B) 2A
- (C) 2,5A
- (D) 3A
- (E) 4A

### QUESTÃO 10

No diodo, a corrente reversa consiste na corrente de portadores minoritários e na corrente

- (A) de Avalanche.
- (B) direta.
- (C) de fuga da superfície.
- (D) Zener.
- (E) Indireta.

### QUESTÃO 11

Assinale a opção que NÃO diminui a eficiência de uma máquina CC.

- (A) Perdas de campo.
- (B) Atrito nas escovas.
- (C) Perdas de armadura.
- (D) Perdas por histerese.
- (E) Perda de valência.

### QUESTÃO 12

Que valor de tensão existe em um diodo de silício polarizado, diretamente, quando analisado com a aproximação de um diodo ideal?

- (A) 0V
- (B) 0,1V
- (C) 0,7V
- (D) 1V
- (E) 1,7V

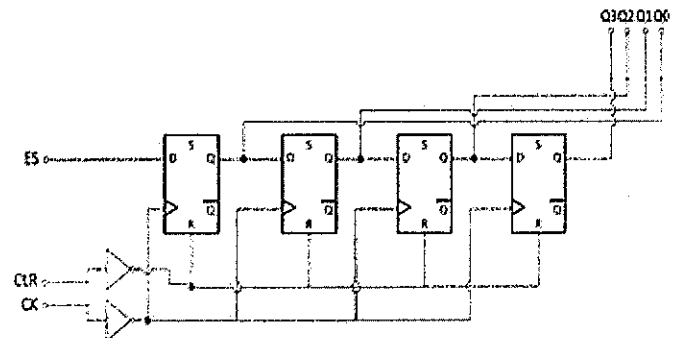
### QUESTÃO 13

Calcular o erro máximo de uma medida de  $220\Omega$  medida em um multímetro digital cuja exatidão é de  $\pm 0,2\%$ ,  $+0,1\%$  do fundo de escala. Qual o valor encontrado para o erro máximo?

- (A)  $\pm 0,2\Omega$
- (B)  $\pm 0,44\Omega$
- (C)  $\pm 1,44\Omega$
- (D)  $\pm 4,4\Omega$
- (E)  $\pm 10\Omega$

### QUESTÃO 14

Considere o circuito e a sua situação inicial apresentada na tabela abaixo.



Situação inicial			
Q3	Q2	Q1	Q0
0	1	1	0

No circuito e situação inicial acima, ES e CLR são mantidos constantes no nível lógico "1" e S em nível lógico "0". Sendo assim, determine a nova situação de saída, Q3 Q2 Q1 Q0, no caso do pulso de clock (CK) aplicado ao circuito possuir duas transições (bordas de descida) negativas, e assinale a opção correta.

- (A) 1101
- (B) 0110
- (C) 1011
- (D) 0011
- (E) 1101

### QUESTÃO 15

Assinale a opção que apresenta um tipo de memória volátil.

- (A) ROM
- (B) DISCOS ÓPTICOS
- (C) RAM
- (D) PROM
- (E) EPROM

### QUESTÃO 16

No amplificador de tensão, se a resistência de carga do segundo estágio abrir, o ganho de tensão do primeiro estágio

- (A) diminuirá.
- (B) aumentará.
- (C) permanecerá o mesmo.
- (D) será igual a zero.
- (E) nenhuma das anteriores.

### QUESTÃO 17

Assinale a opção que apresenta o dielétrico capacitivo que possui a faixa de capacitância mais elevada em capacitores comerciais.

- (A) Cerâmica.
- (B) Mica.
- (C) Ar.
- (D) Eletrolítico.
- (E) Papel.

### QUESTÃO 18

A resistência de Thevenin é igual, em valor, à resistência

- (A) da carga.
- (B) zero.
- (C) infinita.
- (D) indeterminada.
- (E) nula.

### QUESTÃO 19

Converta o número  $324_{10}$  para o sistema de numeração hexadecimal e assinale a opção correta.

- (A)  $144_{16}$
- (B)  $134_{16}$
- (C)  $132_{16}$
- (D)  $122_{16}$
- (E)  $174_{16}$

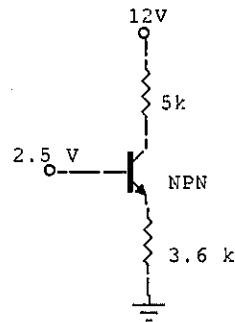
### QUESTÃO 20

Determine o valor RMS  $V_{RMS}$ , o valor médio  $V_{Médio}$  e o valor pico a pico  $V_{p-p}$ , respectivamente, de uma onda alternada senoidal com valor de pico  $V_p = 5V$  e assinale a opção correta.

- (A)  $V_{RMS} = \frac{5\sqrt{2}}{2} V, V_{Médio} = \frac{10}{\pi} V$  e  $V_{p-p} = 10V$ .
- (B)  $V_{RMS} = 5\sqrt{2} V, V_{Médio} = \frac{10}{\pi} V$  e  $V_{p-p} = 0V$ .
- (C)  $V_{RMS} = \frac{5\sqrt{2}}{2} V, V_{Médio} = 0V$  e  $V_{p-p} = 10V$ .
- (D)  $V_{RMS} = 5\sqrt{2} V, V_{Médio} = 0V$  e  $V_{p-p} = 0V$ .
- (E)  $V_{RMS} = 5\sqrt{2} V, V_{Médio} = 0V$  e  $V_{p-p} = 10V$ .

### QUESTÃO 21

Observe o circuito abaixo.



Determine o valor da tensão coletor-emissor (VCE) do transistor de silício do circuito acima e assinale a opção correta.

Dado:  $\alpha \approx 1$ . tensão base-emissor (VBE) = 0,7 V

- (A) 8,2 V
- (B) 9,5 V
- (C) 6,7 V
- (D) 7,7 V
- (E) 7,3 V

### QUESTÃO 22

Qual é a denominação de um semicondutor dopado?

- (A) Intrínseco.
- (B) Tipo n.
- (C) Tipo p.
- (D) Extrínseco.
- (E) Tipo z.

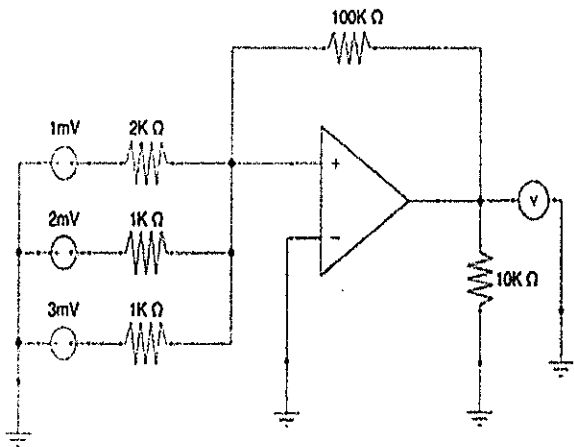
### QUESTÃO 23

Converta o número decimal  $325_{10}$  no sistema de numeração binário e assinale a opção correta.

- (A)  $111011101_2$
- (B)  $101011111_2$
- (C)  $101001001_2$
- (D)  $101000101_2$
- (E)  $101100101_2$

### QUESTÃO 24

Analise o circuito abaixo.

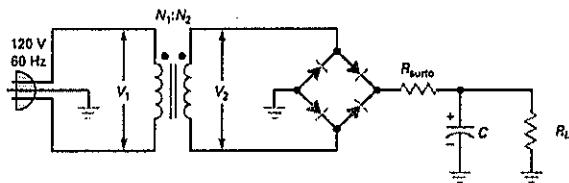


Assinale a opção que identifica corretamente o tipo de circuito acima apresentado e a tensão indicada no voltímetro V, respectivamente.

- (A) Subtrator e 50mV.
- (B) Push-pull e 1100mV.
- (C) Somador e 1100mV.
- (D) Filtro e 50mV.
- (E) Somador e 550mV.

### QUESTÃO 25

Analise a figura a seguir.



Qual o valor da tensão RMS no secundário do transformador da figura acima se a relação de espiras for 8:1? Considere que um diodo 1N4001 tem uma tensão de ruptura de 50V.

- (A) 0V, pois o diodo se rompe.
- (B) 10V.
- (C) 11,2V.
- (D) 15V.
- (E) 20V.

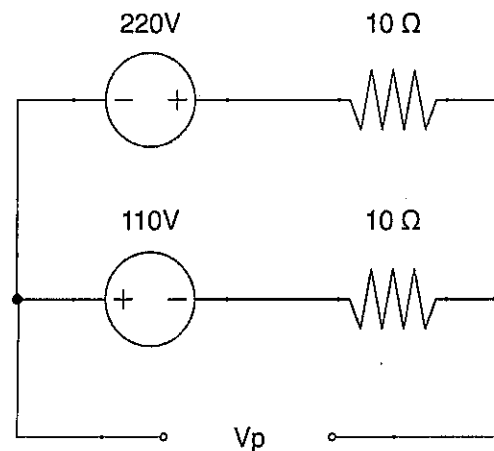
### QUESTÃO 26

O cálculo da tensão de Thevenin é obtido em um circuito genérico pela tensão

- (A) sem carga.
- (B) com carga aberta.
- (C) sem corrente.
- (D) com corrente.
- (E) sem polaridade.

### QUESTÃO 27

Analise o circuito abaixo.



Determine o valor da Tensão Vp no circuito acima e assinale a opção correta.

- (A) 55V
- (B) 330V
- (C) 165V
- (D) 110V
- (E) 220V

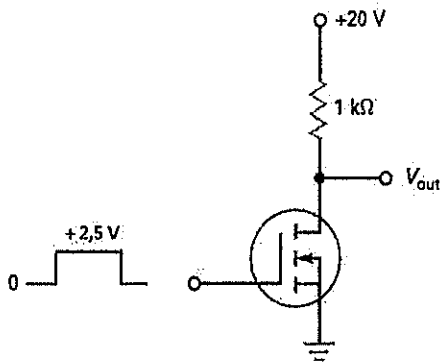
### QUESTÃO 28

O Sargento Alfa possui em sua residência um chuveiro elétrico que consome, segundo seu manual, uma potência de 5kW. Sabe-se que o Sargento Alfa demora 30 minutos no banho e sua esposa, 1 hora, ambos utilizando o chuveiro 2 vezes ao dia, 7 dias por semana. Qual o consumo de energia em quilo-watts-hora na residência do Sargento Alfa ao final de um mês de 30 dias?

- (A) 18,8kWh.
- (B) 225kWh.
- (C) 9,4kWh.
- (D) 450kWh.
- (E) 150kWh.

### QUESTÃO 29

Observe o circuito abaixo.



Determine o valor aproximado da corrente de saturação no Dreno ( $I_{D(SAT)}$ ) e a região em que o circuito acima está polarizado, respectivamente, quando a tensão na porta for alta e assinale a opção correta.

Dados:

$$V_{GS(lig)} = 2,5 \text{ V}$$

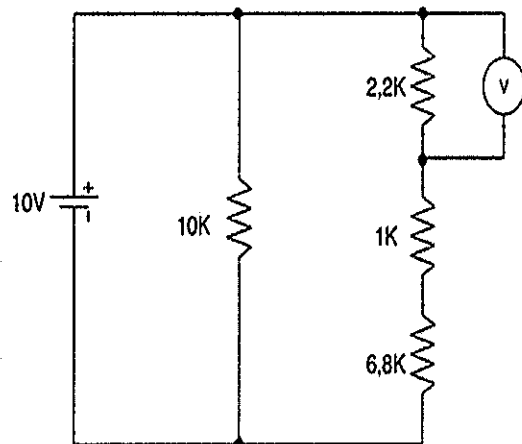
$$I_D(lig) = 100 \text{ mA}$$

$$R_{DS(lig)} = 10 \Omega$$

- (A) 10 mA e Região ativa.
- (B) 15 mA e Região ativa.
- (C) 15 mA e Região ôhmica.
- (D) 20 mA e Região ativa.
- (E) 20 mA e Região ôhmica.

### QUESTÃO 30

Analise o circuito abaixo.

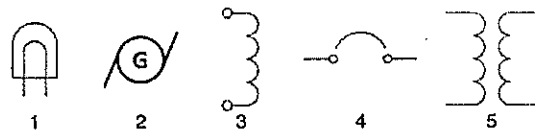


Com relação ao circuito acima, qual a tensão indicada no voltímetro V?

- (A) 1V
- (B) 10V
- (C) 2,2V
- (D) 6,8V
- (E) 7,8V

### QUESTÃO 31

Observe os símbolos padrões relacionados abaixo.



Assinale a opção que apresenta a identificação correta dos símbolos padrões acima.

- (A) 1-Cristal, 2-Galvanômetro, 3-Indutor, 4-Disjuntor e 5-Fio.
- (B) 1-Antena, 2-Gerador, 3-Fusível, 4-Fone de ouvido e 5-Lâmpada.
- (C) 1-Auto-falante, 2-Motor, 3-Resistor, 4-Fusível e 5-Reostato.
- (D) 1-Lâmpada, 2-Gerador, 3-Indutor, 4-Disjuntor e 5-Transformador.
- (E) 1-Diodo, 2-Massa, 3-Fusível, 4-Antena e 5-Transformador.

### QUESTÃO 32

No transformador, se a tensão da rede for 115V rms e a relação de espiras 5:1, significa que a tensão rms no secundário é

- (A) 15V
- (B) 23V
- (C) 30V
- (D) 35V
- (E) 40V

### QUESTÃO 33

Observe a tabela abaixo.

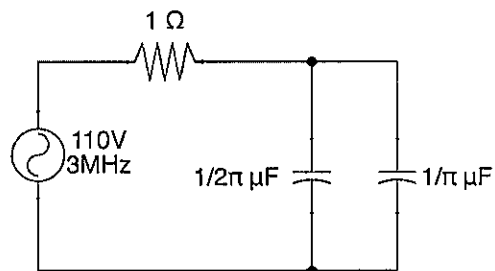
A	B	C	S
0	0	0	1
0	0	1	1
0	1	0	1
0	1	1	1
1	0	0	1
1	0	1	0
1	1	0	1
1	1	1	1

A tabela da verdade acima representa qual expressão booleana?

- (A)  $S = A + B + A.B.C$
- (B)  $S = \overline{A} + B + A.\overline{B}.C$
- (C)  $S = A + B + C$
- (D)  $S = \overline{A} + B + A.B.\overline{C}$
- (E)  $S = \overline{A} + B + \overline{C}$

### QUESTÃO 34

Analise o circuito RC abaixo.



Para o circuito RC acima, calcule a impedância  $Z$  e assinale a opção correta.

- (A)  $1/3\pi \Omega$ .
- (B)  $\sqrt{\frac{5}{4}} \Omega$
- (C)  $1 \Omega$ .
- (D)  $1/\pi \Omega$ .
- (E)  $\sqrt{\frac{5}{3\pi}} \Omega$



### QUESTÃO 35

Analise a tabela abaixo.

TTL 7420	
Parâmetros	Valores
Valor Corrente (máxima) no terminal de entrada, quando é aplicado o nível 0. ( $I_{IL}$ )	1,6 mA
Valor Corrente (máxima) no terminal de saída, que a saída pode receber quando em nível 0. ( $I_{OL}$ )	16 mA
Valor Corrente (máxima) no terminal de entrada, quando é aplicado o nível 1. ( $I_{IH}$ )	40 $\mu$ A
Valor Corrente (máxima) no terminal de saída, quando em nível 1. ( $I_{OH}$ )	0,4 mA

Utilizando os valores especificados no manual TTL, vistos na tabela acima, calcule os valores de Fan-Out de nível 1 (alto) e assinale a opção correta.

- (A) 20
- (B) 40
- (C) 10
- (D) 15
- (E) 25

### QUESTÃO 36

No amplificador, o ganho de tensão de saída é dividida pela

- (A) tensão de entrada.
- (B) resistência ca do emissor.
- (C) resistência ca do coletor.
- (D) tensão do gerador.
- (E) tensão do coletor.

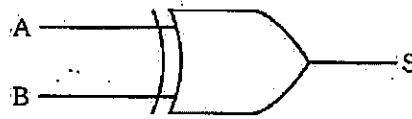
### QUESTÃO 37

Converta o número binário  $11101_2$  para o sistema de numeração decimal e assinale a opção correta.

- (A)  $30_{10}$
- (B)  $29_{10}$
- (C)  $27_{10}$
- (D)  $28_{10}$
- (E)  $26_{10}$

### QUESTÃO 38

Observe a figura abaixo.



Assinale a opção que corresponde à expressão característica da função lógica representada na figura acima.

- (A)  $S = A + B$
- (B)  $S = \overline{A} \cdot B + A \cdot \overline{B}$
- (C)  $S = \overline{A} \cdot \overline{B} + A \cdot B$
- (D)  $S = A \cdot B$
- (E)  $S = \overline{A \cdot B}$

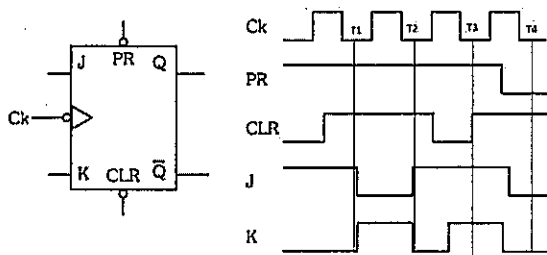
### QUESTÃO 39

Como é usado largamente o LED (Diodo Emissor de Luz)?

- (A) Controlador.
- (B) Armazenar carga.
- (C) Indicador de instrumento.
- (D) Bateria.
- (E) Lâmpadas incandescentes.

### QUESTÃO 40

Analise as figuras abaixo.

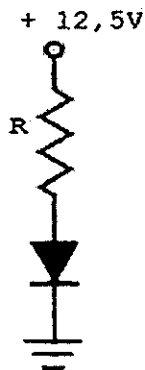


Em função dos sinais aplicados no flip-flop JK da figura acima, determine os valores de Q nos tempos T1, T2, T3 e T4, respectivamente, e assinale a opção correta.

- (A) 1,0,0 e 1
- (B) 0,1,0 e 1
- (C) 1,0,1 e 0
- (D) 1,1,1 e 0
- (E) 0,0,0 e 1

### QUESTÃO 41

Observe a figura abaixo.



Na figura acima, qual deverá ser o valor de R para se obter uma corrente do diodo de Silício de 5,9 mA?  
Dado: Tensão de limiar do Silício ( $V_d$ ): 0,7 V.

- (A) 1 K $\Omega$
- (B) 2 K $\Omega$
- (C) 2,2 K $\Omega$
- (D) 1,5 K $\Omega$
- (E) 2,4 K $\Omega$

### QUESTÃO 42

Analise a tabela verdade de um flip-flop RS básico representado na tabela abaixo.

S	R	Qa	Qf
0	0	0	0
0	0	1	X
0	1	0	0
0	1	1	Y
1	0	0	Z
1	0	1	1
1	1	0	Não permitido
1	1	1	Não permitido

Determine os valores de X, Y e Z, respectivamente, e assinale a resposta correta.

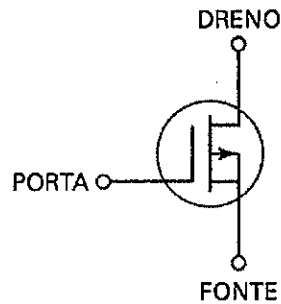
Dados: Qa = Estado anterior da saída Q.

Qf = Estado que a saída deve assumir após aplicação das entradas.

- (A) 1, 1 e 1
- (B) 1, 0 e 0
- (C) 0, 1 e 0
- (D) 0, 1 e 1
- (E) 1, 0 e 1

### QUESTÃO 43

Observe a figura abaixo.

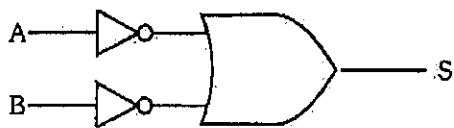


Determine o nome do dispositivo representado pelo símbolo esquemático da figura acima e assinale a opção correta.

- (A) JFET canal n.
- (B) JFET canal p.
- (C) MOSFET-D canal p.
- (D) Transistor bipolar.
- (E) MOSFET-D canal n.

#### QUESTÃO 44

Observe o circuito abaixo.



O circuito da figura acima é equivalente a qual porta lógica? Assinale a opção correta.

- (A) Porta NOT.
- (B) Porta OU.
- (C) Porta AND.
- (D) Porta NAND.
- (E) Porta NOU.

#### QUESTÃO 45

Em um transformador, se a relação de espiras for  $N1/N2 = 4$  e tensão de entrada for de 120V, qual é o valor da tensão no secundário?

- (A) 0V
- (B) 30V
- (C) 60V
- (D) 480V
- (E) 600V

#### QUESTÃO 46

A tabela abaixo representa as possibilidades de saída (S) obtidas de um projeto de circuito digital envolvendo 3 (três) variáveis A, B e C.

A	B	C	S
0	0	0	X
0	0	1	1
0	1	0	1
0	1	1	1
1	0	0	X
1	0	1	X
1	1	0	0
1	1	1	0

Determine a expressão simplificada de S e assinale a opção correta.

- (A)  $S = A + B$
- (B)  $S = \overline{A} + B$
- (C)  $S = \overline{A} + \overline{B}$
- (D)  $S = A + B.C$
- (E)  $S = A.C + B.C$

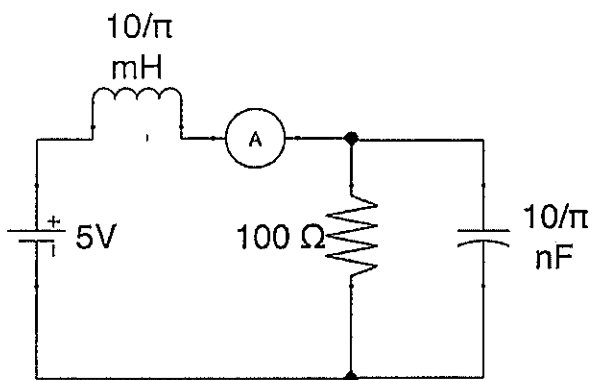
#### QUESTÃO 47

Determine o equivalente em decimal do número  $10111011_2$ , representado em complemento de 2, e assinale a opção correta.

- (A)  $-71_{10}$
- (B)  $-62_{10}$
- (C)  $-69_{10}$
- (D)  $-65_{10}$
- (E)  $-67_{10}$

### QUESTÃO 48

Analise o circuito RLC do diagrama abaixo.

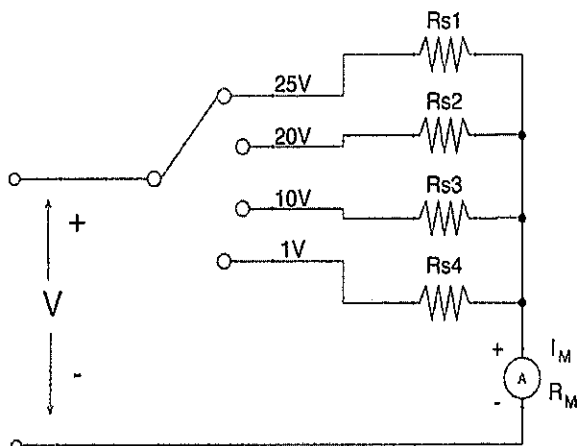


Dado o circuito RLC do diagrama acima, determine a corrente medida pelo amperímetro A, considerando o circuito alimentado por uma bateria de 5V e assinale a opção correta.

- (A) 0mA
- (B) 100mA
- (C) 50mA
- (D) 1A
- (E) 25mA

### QUESTÃO 49

Analise a figura abaixo.



Determine o valor dos resistores multiplicadores  $R_{S1}$ ,  $R_{S2}$ ,  $R_{S3}$  e  $R_{S4}$  para cada uma das escalas de calibre 25V, 20V, 10V e 1V, respectivamente, para um multímetro cujo galvanômetro possui deflexão de fundo de escala de  $I_M = 100\mu\text{A}$  e resistência interna de  $R_M = 1\text{k}\Omega$  e assinale a opção correta.

- (A)  $24\text{k}\Omega$ ,  $19\text{k}\Omega$ ,  $9\text{k}\Omega$ ,  $900\Omega$ .
- (B)  $249\text{k}\Omega$ ,  $199\text{k}\Omega$ ,  $99\text{k}\Omega$ ,  $9\text{k}\Omega$ .
- (C)  $250\text{k}\Omega$ ,  $200\text{k}\Omega$ ,  $100\text{k}\Omega$ ,  $10\text{k}\Omega$ .
- (D)  $24\text{k}\Omega$ ,  $19\text{k}\Omega$ ,  $9\text{k}\Omega$ , sem sensibilidade no calibre de 1V.
- (E)  $2,5\text{M}\Omega$ ,  $2\text{M}\Omega$ ,  $1\text{M}\Omega$ ,  $500\text{k}\Omega$ .

### QUESTÃO 50

Assinale a opção que NÃO pertence ao grupo de semicondutores?

- (A) Capacitor.
- (B) Diodo Schottky.
- (C) Transistor.
- (D) Varactor.
- (E) Diodo Zener.