

MARINHA DO BRASIL
DIRETORIA DE ENSINO DA MARINHA

CONCURSO PÚBLICO DE ADMISSÃO AO CORPO
AUXILIAR DE PRAÇAS
CPA-CAP/2016

NÃO ESTÁ AUTORIZADA A UTILIZAÇÃO
DE MATERIAL EXTRA

DESENHO DE ARQUITETURA

QUESTÃO 1

Que comando do Autocad cria cópias de um conjunto de objetos de maneira ordenada e pode ser retangular ou polar (circular)?

- (A) ARRAY
- (B) MOVE
- (C) MIRROR
- (D) ROTATE
- (E) UNDO

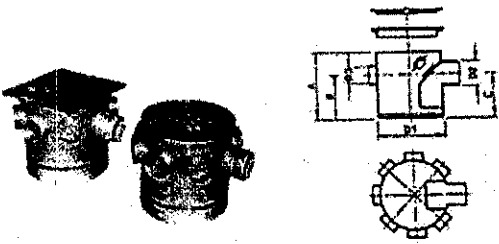
QUESTÃO 2

O projeto de uma determinada edificação é composto de duas partes distintas: partes gráficas e partes escritas. Sendo assim, as partes escritas constam das seguintes peças:

- (A) plantas, especificações e memorial.
- (B) plantas, cortes e especificações.
- (C) cortes, fachadas e orçamento.
- (D) plantas, cortes e memorial.
- (E) especificações, memorial e orçamento.

QUESTÃO 3

Observe a figura abaixo

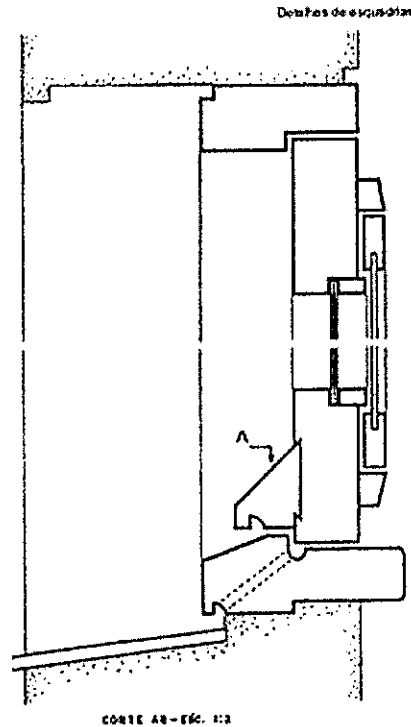


A figura acima representa um acessório sanitário utilizado nas instalações prediais de esgoto sanitário. Qual é o nome dado a esse acessório?

- (A) Redução excêntrica.
- (B) Junção simples.
- (C) Ralo seco.
- (D) Tê sanitário.
- (E) Caixa sifonada.

QUESTÃO 4

A figura abaixo representa uma janela em corte.



Segundo Montenegro (2001), qual a nomenclatura do elemento 'A' representado acima?

- (A) Moitão.
- (B) Respingador.
- (C) Pinásio.
- (D) Corrediça.
- (E) Montante.

QUESTÃO 5

Segundo Creder (2006), qual o consumo diário de água, em litros, da população de um edifício residencial constituído de 10 pavimentos, com seis apartamentos por pavimento, tendo, cada apartamento, sala, 2 quartos, banheiro e cozinha, sem dependências de empregada?

- (A) 24.000
- (B) 36.000
- (C) 48.000
- (D) 60.000
- (E) 72.000

QUESTÃO 6

Segundo a NBR 5410:2005 - Instalações Elétricas de Baixa Tensão, qual deve ser a cor da isolamento do condutor neutro?

- (A) Laranja.
- (B) Amarela.
- (C) Preta.
- (D) Vermelha.
- (E) Azul.

QUESTÃO 7

A obra de terra que tem por finalidade modificar o relevo natural de um terreno e que consiste em três etapas distintas, ou seja, escavação, transporte e aterro, denomina-se

- (A) sondagem.
- (B) terraplenagem.
- (C) destocamento.
- (D) cravação.
- (E) aterramento.

QUESTÃO 8

Qual o nome dado ao projeto que apresenta de forma clara e organizada todas as informações necessárias à execução da obra e todos os serviços inerentes a essa obra?

- (A) Projeto executivo.
- (B) Estudo preliminar.
- (C) Anteprojeto.
- (D) Projeto básico.
- (E) Projeto topográfico.

QUESTÃO 9

Um Técnico em Desenho de Arquitetura foi designado para projetar uma caixa de gordura especial (CGE), prismática, para um quartel de marinheiros cuja cozinha do rancho serve refeições para um efetivo de 200 militares. Segundo Creder (2006), o volume calculado, em litros, para dimensionar a câmara de gordura da CGE é:

- (A) 20
- (B) 100
- (C) 220
- (D) 400
- (E) 420

QUESTÃO 10

Qual a denominação do elemento composto por chapa metálica dobrada ou lâmina de concreto e cuja função é evitar a infiltração de água entre o telhado e a platibanda?

- (A) Verga.
- (B) Soco.
- (C) Sanefa.
- (D) Sanca.
- (E) Rufo.

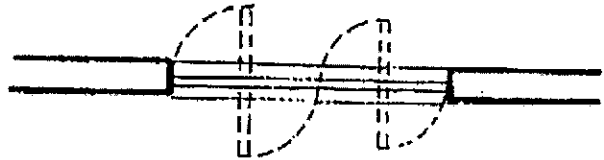
QUESTÃO 11

Na escala gráfica 1:50, quantos centímetros representam 20 metros?

- (A) 10
- (B) 20
- (C) 40
- (D) 50
- (E) 100

QUESTÃO 12

Observe a figura abaixo.

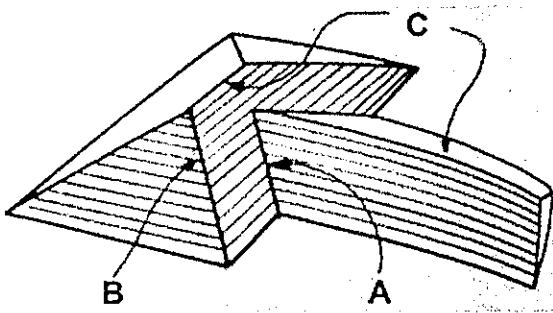


Segundo Montenegro (2001), qual a tipologia da esquadria representada em planta no desenho acima?

- (A) Janela basculante.
- (B) Portas pivotantes.
- (C) Portas de abrir.
- (D) Janela pivotante.
- (E) Janela de correr.

QUESTÃO 13

Observe a figura abaixo.

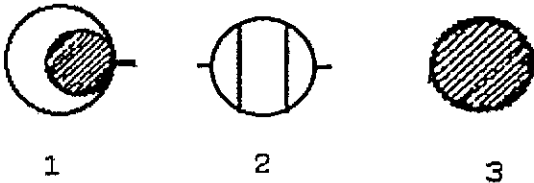


A figura acima é a representação, em perspectiva, de um telhado. Os elementos indicados pelas letras A, B e C na figura acima, são, respectivamente:

- (A) espigão, rincão e cumeeira.
- (B) espigão, testeira e frechal.
- (C) cumeeira, beira e testeira.
- (D) tesoura, beiral e cumeeira.
- (E) rincão, espigão e cumeeira.

QUESTÃO 14

Analise os símbolos gráficos a seguir.



Assinale a opção correspondente aos símbolos gráficos dos desenhos de esgotos representados acima.

- (A) 1 - fossa, 2 - caixa de inspeção e 3 - poço de visita.
- (B) 1 - caixa de inspeção, 2 - fossa e 3 - poço de visita.
- (C) 1 - poço de visita, 2 - fossa e 3 - caixa de inspeção.
- (D) 1 - fossa, 2 - poço de visita e 3 - caixa de inspeção.
- (E) 1 - caixa de inspeção, 2 - poço de visita e 3 - fossa.

QUESTÃO 15

As paredes internas de um banheiro possuem as seguintes características:

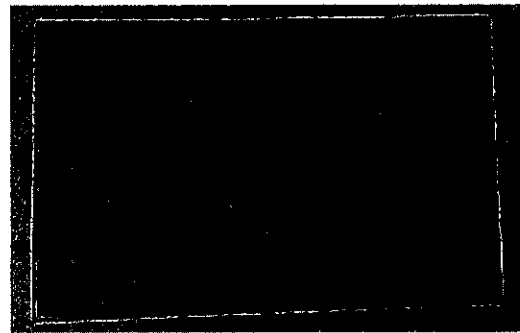
- Comprimento = 1,00m
- Largura = 1,50
- Pé direito = 2,60
- Dimensão da porta: 0,70m x 2,10m
- Dimensão da janela: 0,50m x 1,00m

Quantos metros quadrados de revestimento cerâmico são necessários para revestir totalmente as paredes internas desse banheiro?

- (A) 10,06 m²
- (B) 11,03 m²
- (C) 11,53 m²
- (D) 13,53 m²
- (E) 15,10 m²

QUESTÃO 16

Observe a figura a seguir.



Na figura acima, as frentes para a rua A dos loteirões I e II medem, respectivamente, 200m e 150m, e a frente do loteirão I para a rua B mede 20m a mais do que a frente do loteirão II para a mesma rua. Sendo assim, pode-se afirmar que a medida, em metros, da frente do menor dos dois loteirões para a rua B é:

- (A) 20
- (B) 50
- (C) 60
- (D) 80
- (E) 100

QUESTÃO 17

Considere a definição a baixo:

"Plano secante vertical que divide a edificação em duas partes, seja no sentido longitudinal, seja no transversal."

Segundo a NBR-06492:1994 - Representação de Projetos de Arquitetura, a definição acima é referente a qual representação gráfica?

- (A) Fachada.
- (B) Planta baixa.
- (C) Planta de situação.
- (D) Corte.
- (E) Planta de implantação.

QUESTÃO 18

Observe a figura a seguir.



A Sombra de um prédio, num terreno plano, a uma determinada hora do dia, mede 15 metros. Nesse mesmo instante, próximo ao prédio, a sombra de um poste de altura mede 3 metros, como mostra a figura acima.

Sendo assim, a altura do prédio, em metros, é:

- (A) 15
- (B) 25
- (C) 30
- (D) 45
- (E) 50

QUESTÃO 19

Um dos serviços iniciais para implantação de uma obra é o de movimentação de terra. Com relação a esse serviço, pode-se afirmar que o termo empolamento significa

- (A) aumento do volume do solo escavado de seu local natural.
- (B) colapso do volume de solo escavado.
- (C) compactação do volume do solo escavado.
- (D) redução do volume do solo escavado de seu local natural.
- (E) escoamento do volume de solo.

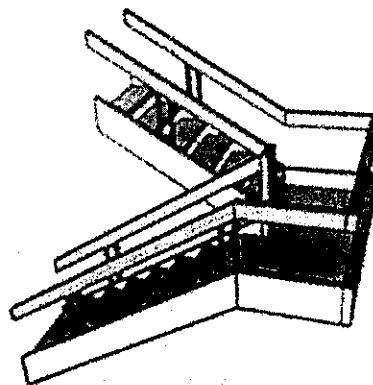
QUESTÃO 20

Calcule o volume, em litros, da reserva de incêndio de um reservatório em forma de paralelepípedo retângulo, cujas dimensões são 10, 20 e 5 metros, sabendo-se que essa reserva de incêndio corresponde a 20% do volume total de água armazenado, e assinale a opção correta.

- (A) 20.000
- (B) 50.000
- (C) 100.000
- (D) 200.000
- (E) 500.000

QUESTÃO 21

A forma da escada é determinada por fatores estéticos e pelo espaço disponível para sua construção. Sendo assim, observe a figura abaixo:

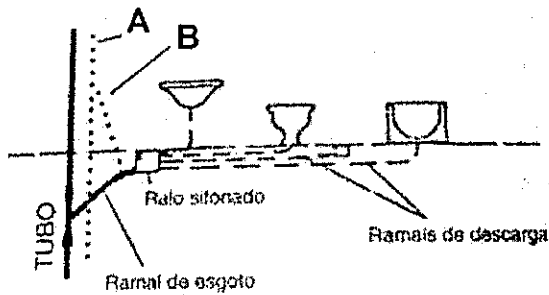


A escada representada na figura acima é do tipo

- (A) helicoidal.
- (B) em "L".
- (C) invertida.
- (D) de "U".
- (E) romana.

QUESTÃO 22

Observe a figura abaixo.



A figura acima é a representação em elevação de uma instalação de esgoto sanitário. Os elementos indicados pelas letras A e B são, respectivamente:

- (A) ramal de ventilação e extravasor.
- (B) tubo de queda e ramal de ventilação.
- (C) coluna de ventilação e tubo de queda.
- (D) ramal de ventilação e coluna de ventilação.
- (E) coluna de ventilação e ramal de ventilação.

QUESTÃO 23

Um Técnico em Desenho de Arquitetura foi incumbido de realizar o levantamento da área de uma caixa d'água em forma de cilindro, cuja altura é $h = 10,00\text{m}$ e o diâmetro das bases é $d = 4,00\text{m}$, de forma a possibilitar a pintura das suas paredes e bases externas. Sendo assim, a área total da caixa d'água, em metros quadrados, é:

Dado: $\pi = 3,14$

- (A) 150,72
- (B) 152,72
- (C) 175,84
- (D) 251,10
- (E) 301,44

QUESTÃO 24

Segundo Netto (2016), quais objetos, no programa computacional RevitArchitecture, são considerados elementos hospedeiros?

- (A) Paredes, pisos e telhados.
- (B) Janelas, portas e mobiliário.
- (C) Paredes, portas e janelas.
- (D) Textos, cotas e níveis.
- (E) Telhado, forro e pilares.

QUESTÃO 25

Em instalações hidrossanitárias, qual é o nome dado à tubulação destinada a escoar os eventuais excessos de água dos reservatórios e caixas de descarga?

- (A) Ramal.
- (B) Extravasor.
- (C) Regulador de vazão.
- (D) Barrilete.
- (E) Caixa sifonada.

QUESTÃO 26

Segundo Creder (2007), qual a quantidade máxima de condutores, com seção nominal de $1,5\text{mm}^2$, que se permite passar por dentro de um eletroduto rígido de PVC de diâmetro nominal de 20mm?

- (A) 6
- (B) 8
- (C) 12
- (D) 16
- (E) 20

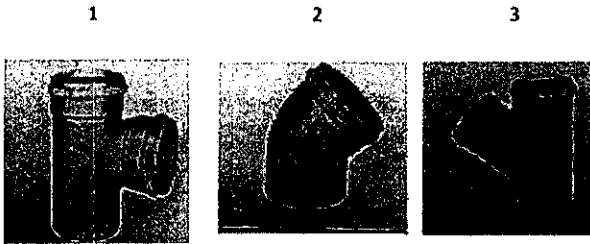
QUESTÃO 27

O programa Revit permite trabalhar o projeto de forma multidisciplinar por meio de vínculos. Sendo assim, com relação à coordenação de projetos pelas ferramentas da aba Coordenar desse programa, assinale a opção INCORRETA.

- (A) Se, no projeto, um elemento monitorado for alterado, os outros usuários da equipe podem ser notificados.
- (B) Um membro da equipe poderá rejeitar uma alteração no projeto e inserir comentários.
- (C) Permite verificar interferência entre projetos, por exemplo, de hidráulica e arquitetura.
- (D) Apenas o coordenador do projeto pode rejeitar alteração desse projeto.
- (E) A verificação de interferência pode ser verificada até mesmo quando não se tem vínculos.

QUESTÃO 28

Observe as figuras de peças de PVC para instalações de esgoto a seguir.



As figuras acima, indicadas pelos números 1, 2 e 3, são, respectivamente:

- (A) tê sanitário, joelho 90° e junção simples.
- (B) junção simples, joelho 45° e tê sanitário.
- (C) tê sanitário, joelho 45° e junção simples.
- (D) junção simples, joelho 90° e junção dupla.
- (E) junção simples, joelho 45° e junção dupla.

QUESTÃO 29

Observe, nas figuras abaixo, a representação em corte de duas escadas.

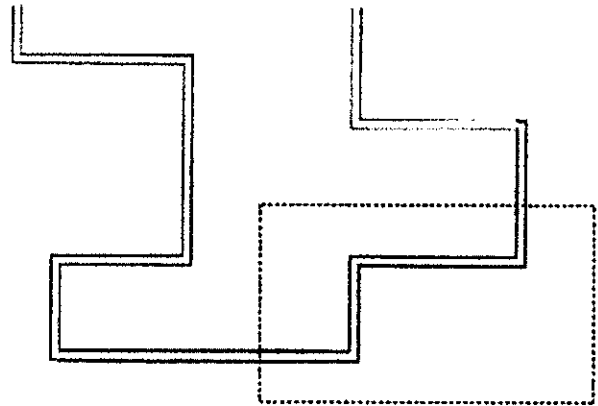


Qual é o nome dado aos elementos indicados pelas letras A, B, C, na figura acima, respectivamente?

- (A) Soco, piso e patamar.
- (B) Espelho, patamar e piso.
- (C) Marco, piso e chapim.
- (D) Pingadeira, soleira e chapim.
- (E) Espelho, piso e patamar.

QUESTÃO 30

Observe a figura abaixo gerada no programa Revit.



Por meio do comando de seleção de objetos, quantas paredes foram selecionadas pela janela com linhas tracejadas?

- (A) Duas.
- (B) Três.
- (C) Quatro.
- (D) Seis.
- (E) Oito.

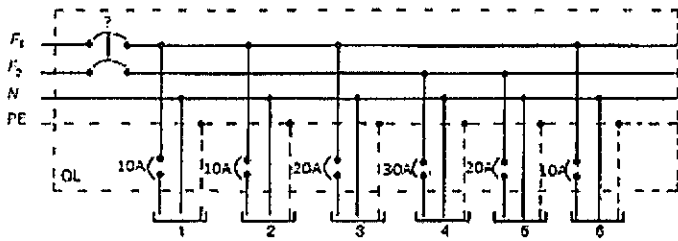
QUESTÃO 31

Que fenômeno é observado no escoamento de um fluido em um conduto forçado quando esse escoamento é interrompido bruscamente, gerando o aumento da pressão na tubulação?

- (A) Golpe de aríete.
- (B) Cavitação.
- (C) Pressão mínima.
- (D) Retorno.
- (E) Exsudação.

QUESTÃO 32

Observe o esquema elétrico T-N a seguir.



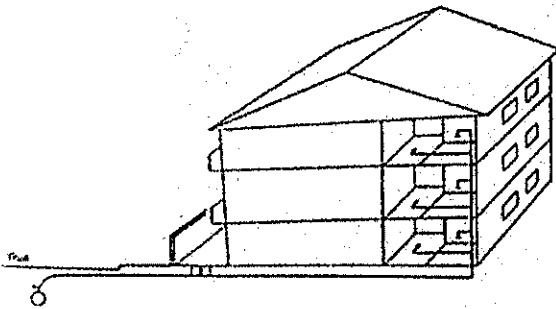
Esquema T-N

Qual a corrente nominal do dispositivo de proteção das fases F1 e F2?

- (A) 20A
- (B) 40A
- (C) 50A
- (D) 60A
- (E) 100A

QUESTÃO 33

Observe a figura abaixo.



Qual tipo de sistema de abastecimento de água está representado na figura acima?

- (A) Indireto, sem bombeamento.
- (B) Indireto, com bombeamento.
- (C) Direto.
- (D) Hidropneumático.
- (E) Misto.

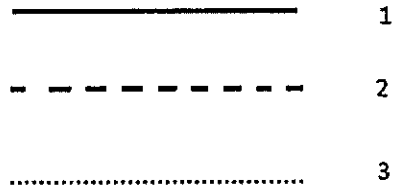
QUESTÃO 34

Qual a altura, em metros, da cumeeira de um telhado composto por duas águas, cujo vão de cobertura é de 7 metros e cuja inclinação é de 45° ?

- (A) 7,0
- (B) 4,5
- (C) 3,5
- (D) 3,0
- (E) 2,5

QUESTÃO 35

Analise os símbolos gráficos a seguir.



As convenções acima representam tubulações de instalações de esgoto. Sendo assim, os desenhos indicados pelos números 1, 2 e 3 são, respectivamente:

- (A) esgoto primário, esgoto secundário e ventilação.
- (B) esgoto secundário, esgoto primário e ventilação.
- (C) ventilação, esgoto primário e esgoto secundário.
- (D) ventilação, esgoto secundário e esgoto primário.
- (E) esgoto primário, ventilação e esgoto secundário.

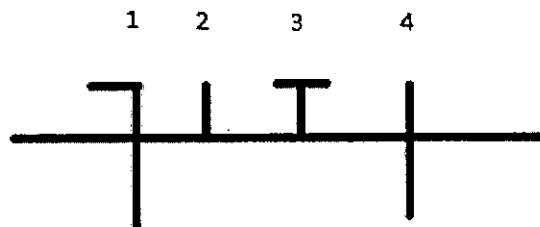
QUESTÃO 36

As equações $y-2x=0$, $y+x^2=0$ e $y^2-x^2+1=0$ representam no plano, respectivamente, uma

- (A) reta, uma hipérbole e uma parábola.
- (B) parábola, uma hipérbole e uma reta.
- (C) reta, uma parábola e uma elipse.
- (D) elipse, uma parábola e uma hipérbole.
- (E) reta, uma parábola e uma hipérbole.

QUESTÃO 37

Analise os símbolos gráficos a seguir.



Com base na figura acima, assinale a opção que corresponde aos símbolos gráficos para condutores no duto, usualmente utilizados em projetos de instalações elétricas.

- (A) 1-fase, 2-neutro, 3-retorno e 4-terra.
- (B) 1-neutro, 2-retorno, 3-terra e 4-fase.
- (C) 1-neutro, 2-terra, 3-fase e 4-retorno.
- (D) 1-retorno, 2-neutro, 3-fase e 4-terra.
- (E) 1-fase, 2-terra, 3-retorno e 4-neutro.

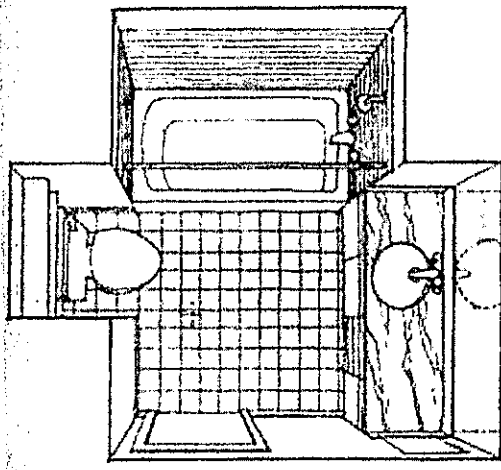
QUESTÃO 38

Qual o nome dado à tubulação pertencente ao sistema público de esgoto sanitário, destinada a receber e conduzir os efluentes dos coletores prediais?

- (A) Coletor público.
- (B) Coletor predial.
- (C) Tubo radial.
- (D) Tubo ventilador.
- (E) Desconector.

QUESTÃO 39

A figura abaixo representa um banheiro observado de cima.



Esse tipo de perspectiva é muito útil para ilustrar pequenas dependências que contenham objetos de diversas alturas. Qual o tipo de perspectiva utilizada nesse desenho?

- (A) Cavaleira.
- (B) Cônica com um ponto de fuga.
- (C) Cônica com dois pontos de fuga.
- (D) Cônica com três pontos de fuga.
- (E) Isométrica.

QUESTÃO 40

Assinale a opção que apresenta formas de se criar um terreno no RevitArchitecture.

- (A) Importar curvas de níveis de um arquivo do Autocad ou usar o desenho de pontos no Revit.
- (B) Exportar arquivo de qualquer programa de topografia ou importar arquivos DXF.
- (C) Importar malha de pontos em arquivo DWG ou exportar malha de pontos de arquivos DGN para o Autocad.
- (D) Criar malha no desenho de pontos no Revit e exportar arquivos de todos os programas de topografia.
- (E) Importar curvas de níveis do Autocad ou importar construção nivelada.

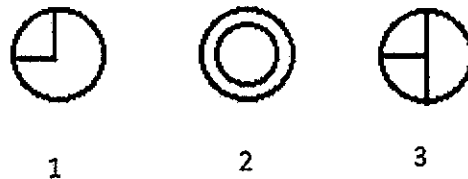
QUESTÃO 41

De acordo com a norma NBR6492, qual tipo de representação é utilizado para as linhas situadas além do plano do desenho?

- (A) Linhas tracejadas.
- (B) Linhas contínuas.
- (C) Linhas pontilhadas.
- (D) Linhas com traço e ponto.
- (E) Linhas com traço e dois pontos.

QUESTÃO 42

Os símbolos gráficos a seguir representam extintores portáteis de incêndio.

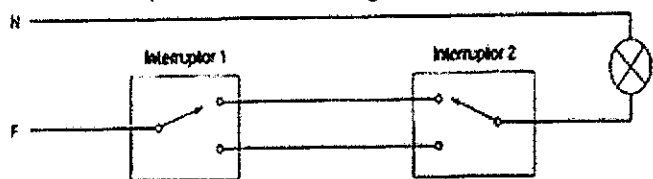


Os tipos de extintores representados pelos símbolos acima e indicados pelos números 1, 2 e 3 são, respectivamente:

- (A) água, pó químico e gás carbônico.
- (B) gás carbônico, espuma e pó químico.
- (C) gás carbônico, água e pó químico.
- (D) espuma, água e pó químico.
- (E) água, espuma e pó químico.

QUESTÃO 43

Análise o esquema elétrico a seguir.

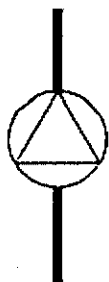


Os interruptores 1 e 2, representados no esquema acima, são denominados

- (A) simples.
- (B) paralelo.
- (C) intermediário.
- (D) duplo.
- (E) triplo.

QUESTÃO 44

Observe o símbolo gráfico abaixo.

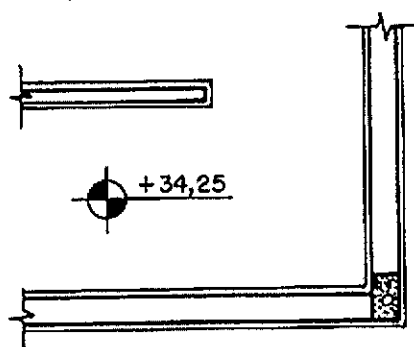


O símbolo gráfico acima representa um acessório utilizado nas instalações hidrossanitárias prediais. Qual é o nome dado a esse acessório?

- (A) Caixa de passagem
- (B) Coletor predial.
- (C) Caixa de inspeção.
- (D) Sifão.
- (E) Válvula de retenção.

QUESTÃO 45

Observe a planta baixa a seguir.



Na planta acima, qual informação está sendo representada pelo valor "+34,25"?

- (A) Pé direito.
- (B) Área.
- (C) Perímetro.
- (D) Cota de nível.
- (E) Inclinação.

QUESTÃO 46

Segundo a norma NBR6492, quais são os documentos típicos de um estudo preliminar?

- (A) Planta de situação, cortes e memorial justificativo.
- (B) Plantas, cortes e análise preliminar de custo.
- (C) Planta de locação, lista de materiais e perspectiva.
- (D) Planta baixa, cortes e perspectiva.
- (E) Plantas, cortes, fachadas e maquete.

QUESTÃO 47

Qual é o nome dado ao elemento construtivo horizontal em forma de viga que é colocado sobre os vãos de portas e janelas a fim de suportar o peso da alvenaria que será construída acima desses vãos?

- (A) Tabica.
- (B) Peitoril.
- (C) Baldrame.
- (D) Verga.
- (E) Marco.

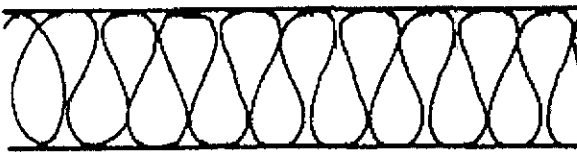
QUESTÃO 48

Qual o volume de concreto necessário para concretagem de seis blocos de fundação, cada um deles com dimensões de 1,50m x 2,50m x 1,20m?

- (A) 15,50 m³
- (B) 27,00 m³
- (C) 30,00 m³
- (D) 30,50 m³
- (E) 32,00 m³

QUESTÃO 49

Segundo a NBR 6492/1994 - Representação de Projetos de Arquitetura, os materiais de construção mais usados possuem uma convenção de representação a ser obedecida. Sendo assim, observe a figura abaixo.



Segundo a NBR 6492/1994, qual material é representado pela figura acima?

- (A) Isolamento térmico.
- (B) Concreto.
- (C) Madeira.
- (D) Argamassa.
- (E) Mármore.

QUESTÃO 50

As emendas e/ou ligações de peças de madeira componentes da tesoura de um telhado, para que suas peças resistam aos esforços de compressão, tração e/ou flexão, são denominadas

- (A) espigão.
- (B) sambladuras.
- (C) mão-francesa.
- (D) contraventamento.
- (E) suspensório.