

MARINHA DO BRASIL
DIRETORIA DE ENSINO DA MARINHA

***(CONCURSO PÚBLICO DE ADMISSÃO AO CURSO DE
FORMAÇÃO PARA INGRESSO NO CORPO AUXILIAR
DE PRAÇAS DA MARINHA / CP-CAP/2014)***

**É PERMITIDO O USO DE CALCULADORA PADRÃO NÃO
CIENTÍFICA**

DESENHO MECÂNICO

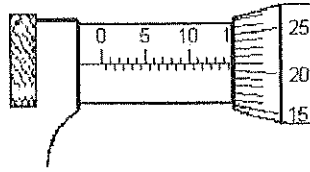
- 1) O elemento real a partir do qual as tolerâncias de orientação, posição ou batimento são desenvolvidas pode ser:
- (A) um plano, uma reta ou um centro.
 - (B) uma superfície, uma linha ou um ponto.
 - (C) uma seção, um eixo ou um furo.
 - (D) uma base, uma paralela ou um ângulo.
 - (E) uma circunferência, uma perpendicular ou um cilindro.
- 2) Com relação às letras maiúsculas verticais de traço simples, assinale a opção correta.
- (A) Constituem a letra padrão usada na representação do relevo das cartas topográficas oficiais.
 - (B) Quanto menores forem as letras, tanto mais estreitas devem ser.
 - (C) São conhecidas como letras "Reinhardt".
 - (D) Quanto menores forem as letras, tanto mais largas devem ser.
 - (E) Têm, obrigatoriamente, largura e altura iguais.
- 3) Com relação às hachuras, é INCORRETO afirmar que:
- (A) são habitualmente a 45° com o eixo da peça.
 - (B) devem ser feitas com linhas finas.
 - (C) as peças adjacentes devem figurar com hachuras diferindo pela direção ou pelo espaçamento.
 - (D) devem ser feitas com linhas paralelas.
 - (E) nas áreas hachuradas nunca se devem representar linhas invisíveis.
- 4) Quando o afastamento superior do eixo é menor ou igual ao afastamento inferior do furo tem-se um:
- (A) Ajuste com interferência.
 - (B) Afastamento inferior.
 - (C) Ajuste com folga.
 - (D) Afastamento superior.
 - (E) Ajuste incerto.
- 5) Quais diedros são cortados pelo 1° plano bissetor?
- (A) 1° e 2°
 - (B) 1° e 3°
 - (C) 1° e 4°
 - (D) 2° e 3°
 - (E) 2° e 4°

- 6) Sobre vistas auxiliares, é INCORRETO afirmar que:
- (A) foram criadas para facilitar a visualização de peças de formas não retangulares, ou seja, com uma ou mais faces inclinadas.
 - (B) são projeções de um objeto sobre um plano paralelo a um dos planos principais de projeção e inclinado em relação aos outros dois.
 - (C) as vistas anterior e posterior são obtidas sobre planos perpendiculares ao plano de perfil e são sempre deduzidas das laterais.
 - (D) as vistas direita e esquerda ocorrem com maior frequência e são obtidas sobre planos perpendiculares ao vertical e inclinados em relação ao horizontal.
 - (E) o plano frontal será o plano de referência para uma vista auxiliar direita ou esquerda.
- 7) Como é denominada uma rosca cujo diâmetro externo tem cota $O=7/8"$?
- (A) Whitworth normal.
 - (B) Métrica normal.
 - (C) Trapezoidal.
 - (D) Rosca quadrada.
 - (E) Rosca redonda.
- 8) As normas técnicas nacionais são conhecidas pela sigla:
- (A) DIN
 - (B) ASTM
 - (C) ISO
 - (D) ABNT
 - (E) COPANT

Prova : Verde
Profissão : TÉCNICO EM DESENHO MECÂNICO

Concurso : CP-CAP/14

9) Observe a figura a seguir.



A figura acima representa a escala de leitura de um micrômetro utilizado para levantamento dimensional de peças, graduado em milímetros e meios milímetros, podendo medir até 25 mm, e com aproximação de medidas de 1/100mm (1 centésimo de milímetro).

Determine o valor indicado e assinale a opção correta.

- (A) 10,12mm
- (B) 14,21mm
- (C) 14,71mm
- (D) 21,15mm
- (E) 21,19mm

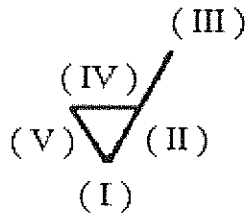
10) Com relação à norma NBR 8403, é correto afirmar que:

- (A) a "linha de centro de gravidade" tem prioridade em relação à linha denominada "contínua larga".
- (B) a "linha de cota" tem prioridade em relação ao "contorno visível".
- (C) a "linha de centro" tem prioridade em relação à linha denominada "contínua estreita".
- (D) a linha denominada "tracejada larga" tem prioridade em relação à linha denominada "contínua larga".
- (E) a linha denominada "traço e ponto estreita" tem prioridade em relação à linha denominada "tracejada estreita".

Prova : Verde
Profissão : TÉCNICO EM DESENHO MECÂNICO

Concurso : CP-CAP/14

11) Observe a figura abaixo.



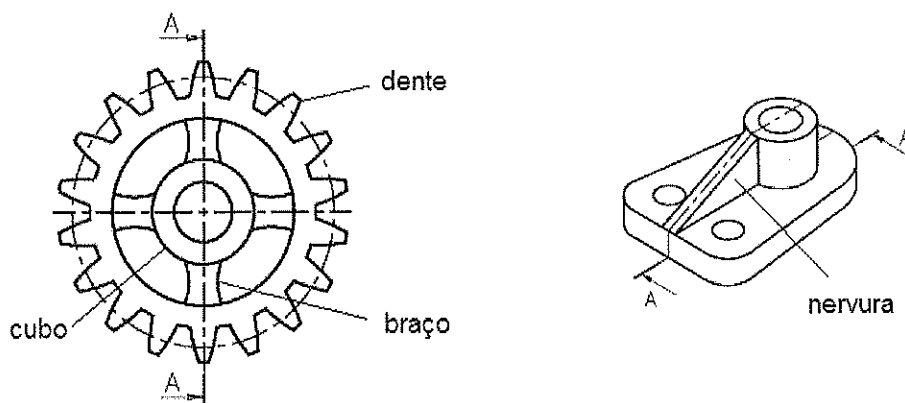
Qual opção apresenta a indicação de sobremetal para usinagem?

- (A) I
 - (B) II
 - (C) III
 - (D) IV
 - (E) V
- 12) Segundo a norma NBR 10126, nenhum elemento do objeto ou produto acabado deve ser definido por mais de uma cota, EXCETO:
- (A) para especificar os processos de fabricação.
 - (B) para objetos de grande extensão.
 - (C) em objetos simétricos representados em meio corte.
 - (D) onde a adição de uma cota auxiliar for vantajosa.
 - (E) para especificar métodos de inspeção.
- 13) São consideradas como retas principais de um plano as retas:
- (A) horizontais e frontais.
 - (B) horizontais e verticais.
 - (C) horizontais e de topo.
 - (D) verticais e de topo.
 - (E) verticais e de perfil.
- 14) Qual das opções abaixo é um elemento de cotagem?
- (A) Seta.
 - (B) Traço.
 - (C) Linha de centro.
 - (D) Contorno.
 - (E) Linha auxiliar.

15) Dentre os instrumentos de obtenção de medidas, assinale a opção que apresenta aquele que possui maior grau de precisão.

- (A) Paquímetro.
- (B) Trena.
- (C) Régua milimetrada.
- (D) Micrômetro.
- (E) Escala.

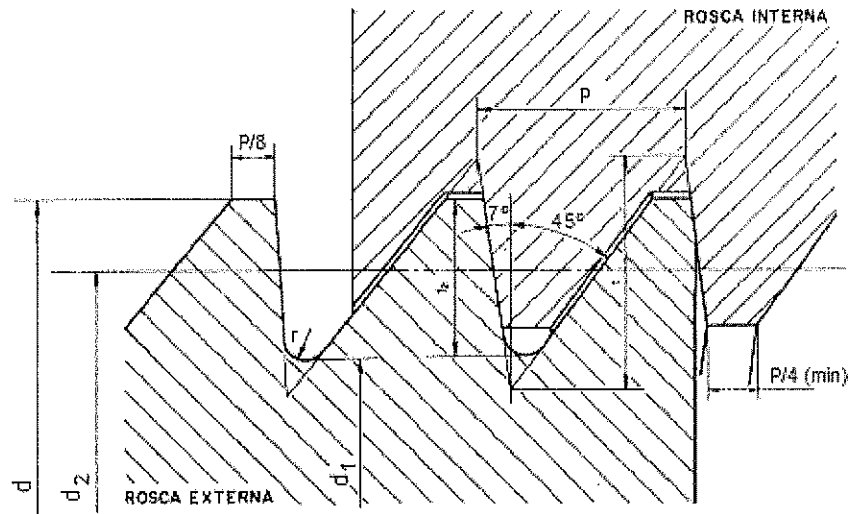
16) Observe a figura a seguir.



De acordo com a norma ABNT NBR 10067, assinale a opção que apresenta todos os elementos dessa figura que NÃO devem ser hachurados no corte AA.

- (A) Braço e cubo.
- (B) Cubo e dente.
- (C) Dente e nervura.
- (D) Braço, cubo e dente.
- (E) Braço, dente e nervura.

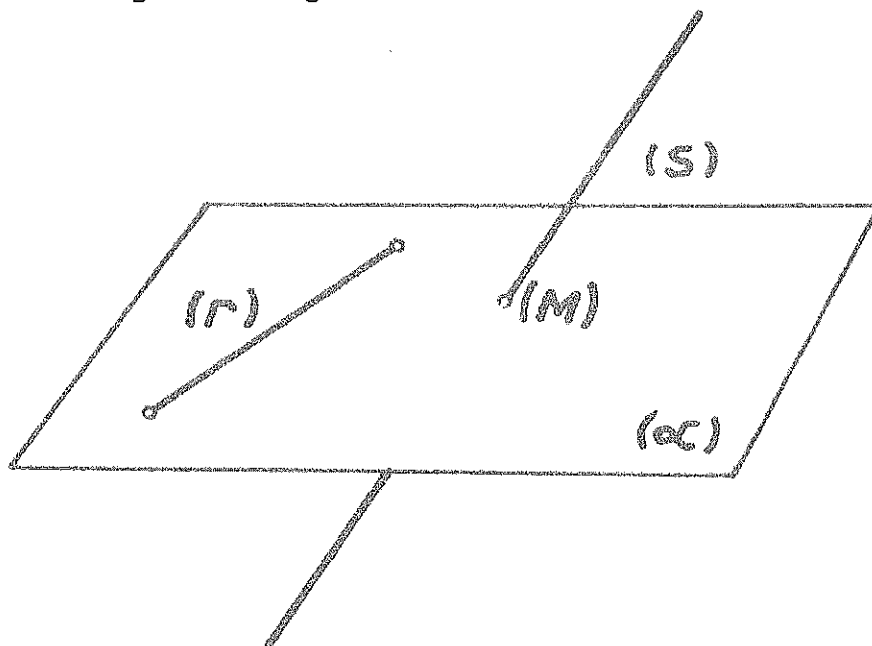
17) Observe a figura abaixo.



Qual opção apresenta a indicação do tipo de perfil da rosca da figura acima?

- (A) Dente de serra.
- (B) Quadrado.
- (C) Redondo.
- (D) Triangular.
- (E) Trapezoidal.

18) Observe a figura a seguir.



Verifica-se, nessa figura, que, enquanto a reta (r) está situada no plano (α), a reta (s) tem nesse plano apenas um ponto (M).

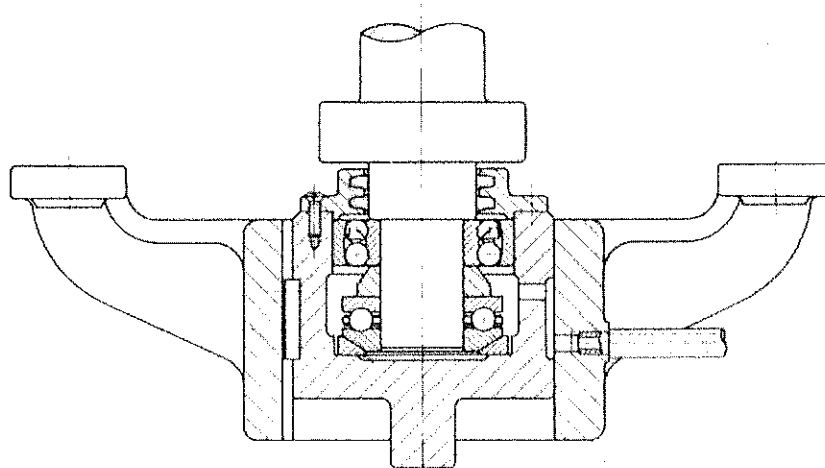
Para essa situação, é correto afirmar que as retas (r) e (s) são:

- (A) concorrentes.
 - (B) coplanares.
 - (C) ortogonais.
 - (D) paralelas.
 - (E) reversas.
- 19) Com relação às seções cônicas, assinale a opção correta.
- (A) A parábola é a curva obtida pela interseção de um cone circular reto por um plano. O ângulo do eixo com o plano é igual ao do eixo com a geratriz.
 - (B) A hipérbole é a curva obtida pela interseção de um cone circular reto por um plano. O ângulo do eixo com o plano é igual ao do eixo com a geratriz.
 - (C) A parábola é a curva obtida pela interseção de um cone circular reto por um plano. O plano faz com o eixo um ângulo menor que o da geratriz com o eixo.
 - (D) A elipse é a curva obtida pela interseção de um cone circular reto por um plano. O ângulo do eixo com o plano é igual ao do eixo com a geratriz.
 - (E) A elipse é a curva obtida pela interseção de um cone circular reto por um plano. O plano faz com o eixo um ângulo menor que o da geratriz com o eixo.

20) Assinale a opção que apresenta os elementos geométricos que definem um plano.

- (A) Duas retas reversas, duas retas concorrentes e duas retas paralelas.
- (B) Duas retas reversas, duas retas concorrentes e dois pontos.
- (C) Duas retas reversas, dois pontos e uma reta com um ponto exterior a ela.
- (D) Duas retas concorrentes, duas retas paralelas e uma reta com um ponto exterior a ela.
- (E) Duas retas paralelas, dois pontos e uma reta com um ponto exterior a ela.

21) Observe a figura abaixo.



No desenho acima, os rolamentos superior e inferior são, respectivamente:

- (A) autocompensador de esferas e axial de esferas.
- (B) autocompensador de esferas e autocompensador de rolos.
- (C) axial de esferas e autocompensador de esferas.
- (D) de contato angular de esferas e axial de esferas.
- (E) autocompensador de rolos e axial de esferas.

Prova : Verde
Profissão : TÉCNICO EM DESENHO MECÂNICO

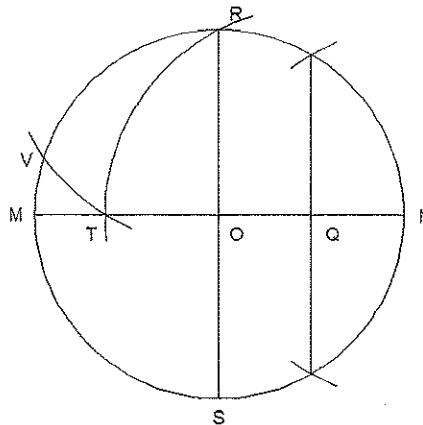
Concurso : CP-CAP/14

- 22) Com relação às especificações dos cordões de soldas por fusão (a arco ou a gás) em desenho mecânico, é correto afirmar que:
- (A) as dimensões colocadas nos símbolos são indicadas obrigatoriamente em polegadas.
 - (B) o comprimento próprio de cada solda não deve ser combinado com a linha de cota.
 - (C) a representação simbólica da solda por pressão em nada difere da solda por fusão.
 - (D) a ponta da seta deve ser utilizada para indicar imperfeições, se houver.
 - (E) todos os cordões são considerados contínuos, exceto quando indicado o contrário.
- 23) Para inscrever um hexágono regular em uma circunferência, deve-se dividi-la em quantas partes iguais?
- (A) 4
 - (B) 5
 - (C) 6
 - (D) 7
 - (E) 8
- 24) Uma vista utilizada, às vezes, no desenho de objetos simétricos nos quais uma metade é desenhada em corte e a outra em vista convencional, denomina-se:
- (A) meio corte.
 - (B) vista auxiliar.
 - (C) corte parcial.
 - (D) vista parcial.
 - (E) corte em desvio.
- 25) Qual é o único plano projetante que NÃO possui reta de máxima inclinação?
- (A) De Perfil.
 - (B) De Topo.
 - (C) Frontal.
 - (D) Horizontal.
 - (E) Vertical.

Prova : Verde
Profissão : TÉCNICO EM DESENHO MECÂNICO

Concurso : CP-CAP/14

26) Observe a figura a seguir.



A figura acima correspondente a um processo de divisão da circunferência em N partes iguais.

Para executar esse processo, realiza-se a seguinte sequência de eventos:

- traça-se uma circunferência com o centro em O ;
- traçam-se os dois diâmetros ortogonais MN e RS ;
- traça-se a mediatriz do raio ON obtendo o ponto Q ;
- com centro em Q e abertura QR , descreve-se um arco obtendo o ponto T sobre o diâmetro MN ;
- com centro em R e abertura RT , descreve-se um arco obtendo o ponto V sobre a circunferência; e
- o segmento RV divide a circunferência em N partes iguais.

Sendo assim, qual é o valor de N ?

- (A) 4
- (B) 5
- (C) 6
- (D) 7
- (E) 8

27) Um plano NÃO pode ser determinado por:

- (A) três pontos não colineares.
- (B) uma reta e um ponto fora dela.
- (C) duas retas paralelas.
- (D) duas retas concorrentes.
- (E) uma reta e dois pontos sobre ela.

Prova : Verde
Profissão : TÉCNICO EM DESENHO MECÂNICO

Concurso : CP-CAP/14

28) Assinale a opção que completa corretamente as lacunas da sentença abaixo.

Diz-se que um plano é projetante quando é perpendicular a pelo menos um dos planos de projeção. Nesse sentido, é projetante o plano _____, pois é perpendicular a _____.

- (A) frontal / π'
- (B) frontal / π e π'
- (C) horizontal / π e π'
- (D) vertical / π
- (E) vertical / π e π'

29) São exemplos de tolerâncias de forma, de orientação e de posição, respectivamente:

- (A) circular, paralelismo e posição.
- (B) planeza, cilindricidade e simetria.
- (C) cilindricidade, inclinação e coaxialidade.
- (D) retitude, perpendicularidade e total.
- (E) perfil de linha qualquer, circular e inclinação.

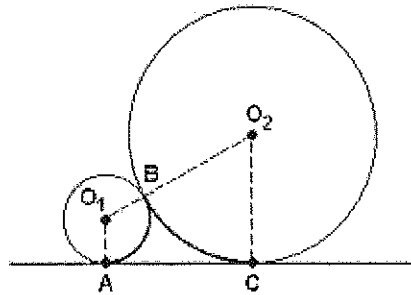
30) As escalas 5:1, 1:1 e 1:2 são, respectivamente:

- (A) natural, de redução e de ampliação.
- (B) natural, de ampliação e de redução.
- (C) de redução, natural e de ampliação.
- (D) de ampliação, natural e de redução.
- (E) de ampliação, de redução e natural.

31) Quantos graus deve ter o ângulo de perfil de uma rosca métrica?

- (A) 30
- (B) 45
- (C) 60
- (D) 75
- (E) 90

32) Observe a figura abaixo.



Ao analisar a figura acima, é correto afirmar que: o ponto

- (A) B é o ponto tangente das duas circunferências somente se o ponto O_1 não for o centro da circunferência menor.
 - (B) C é o ponto de tangência da linha horizontal à circunferência maior, com centro O_2 , somente se o ângulo O_2CA for igual a 75° .
 - (C) A é o ponto de tangência da linha horizontal à circunferência menor, com centro O_1 , somente se a linha horizontal for perpendicular ao raio O_1A .
 - (D) A é o ponto de tangência da linha horizontal à circunferência menor, com centro O_1 , somente se o ângulo O_1AC for diferente de 90° .
 - (E) C é o ponto de tangência da linha horizontal à circunferência maior, com centro O_2 , somente se a linha horizontal não for perpendicular ao raio O_2C .
- 33) Assinale a opção que apresenta um dos passos para que se inscreva um octógono regular em um quadrado.
- (A) Unir os pontos médios dos lados do quadrado.
 - (B) Traçar as diagonais do quadrado.
 - (C) Inscrever uma circunferência no quadrado.
 - (D) Traçar uma semicircunferência e dividi-la em oito partes.
 - (E) Dividir cada lado do quadrado em quatro partes iguais.
- 34) A projeção no primeiro diedro é uma representação:
- (A) axonométrica ortogonal.
 - (B) ortográfica.
 - (C) pictográfica.
 - (D) em perspectiva.
 - (E) axonométrica oblíqua.

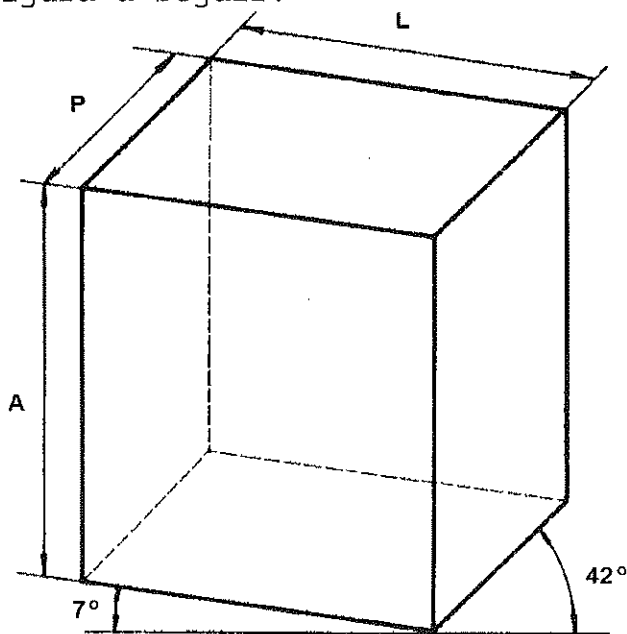
Prova : Verde
Profissão : TÉCNICO EM DESENHO MECÂNICO

Concurso : CP-CAP/14

35) O Corte parcial é utilizado quando se deseja:

- (A) indicar algum detalhe interno da peça quando o corte completo ou o meio corte são desnecessários.
- (B) mostrar a projeção completa em corte.
- (C) representar objetos simétricos de modo que aparece uma metade em corte e a outra metade em vista comum.
- (D) representar a seção reta de certos elementos construtivos.
- (E) utilizar um plano de corte composto.

36) Observe a figura a seguir.



A figura acima corresponde a um desenho de perspectiva bimétrica.

Para a profundidade (P), qual é a relação da medida real com a medida do desenho?

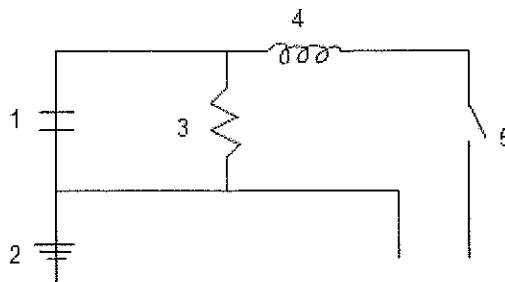
- (A) 1:1
 - (B) 1:1/2
 - (C) 1:1/3
 - (D) 1:1/4
 - (E) 1:1/5
- 37) Com relação aos planos de projeção, quantas posições diferentes um ponto pode ocupar?
- (A) 5
 - (B) 6
 - (C) 7
 - (D) 8
 - (E) 9

Prova : Verde
Profissão: TÉCNICO EM DESENHO MECÂNICO

Concurso : CP-CAP/14

- 38) A norma ABNT NBR 10209-2 define como projeção no 3° diedro a representação ortográfica compreendendo o arranjo, em torno da vista principal de um objeto, de alguma ou de todas as outras cinco vistas desse objeto. Tomando-se como referência a posição da vista principal, assinale a opção correta.
- (A) A vista de cima fica abaixo.
 - (B) A vista de baixo fica acima.
 - (C) A vista da esquerda fica à direita.
 - (D) A vista da direita fica à esquerda.
 - (E) A vista posterior fica à direita.
- 39) Um ponto possui cota positiva se estiver localizado nos
- (A) 1° e 2° diedros.
 - (B) 1° e 3° diedros.
 - (C) 1° e 4° diedros.
 - (D) 2° e 3° diedros.
 - (E) 2° e 4° diedros.
- 40) A simbologia Rb significa um rebite de cabeça:
- (A) boleada.
 - (B) cônica.
 - (C) cilíndrica.
 - (D) reta.
 - (E) cravada.

41) Observe a figura abaixo.

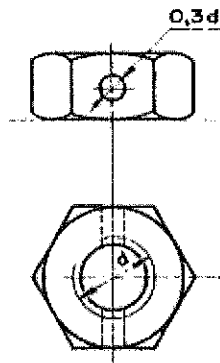


Identifique os elementos no circuito elétrico ilustrativo acima e assinale a opção correta.

- (A) 1- Condensador; 2- terra; 3- resistência; 4- indutância; 5- interruptor.
 - (B) 1- Condensador; 2- terra; 3- indutância; 4- resistência; 5- interruptor.
 - (C) 1- Resistência; 2- terra; 3- indutância; 4- condensador; 5- interruptor.
 - (D) 1- Resistência; 2- terra; 3- condensador; 4- indutância; 5- interruptor.
 - (E) 1- Indutância; 2- interruptor; 3- condensador; 4- resistência; 5- terra.
- 42) Para traçar um ângulo de 45° , além da utilização do esquadro de 45° , pode ser utilizado o método:
- (A) da bissetriz.
 - (B) dos lados iguais.
 - (C) das cordas.
 - (D) dos arcos.
 - (E) do ângulo de 45° .

- 43) Com relação ao traçado de um corte, é correto afirmar que:
- (A) o plano secante precisa ser concebido como um plano único e contínuo, não podendo ser formado pela associação de vários planos.
 - (B) elementos como eixos, chavetas, parafusos e porcas são hachurados quando atingidos longitudinalmente pelo corte.
 - (C) as linhas invisíveis, situadas além do plano secante, não são traçadas, mesmo quando necessárias à compreensão da peça.
 - (D) registra-se tanto a interseção do plano secante com a peça como a projeção da parte dessa peça situada além desse plano.
 - (E) a posição do plano secante e o sentido da visada não são nunca indicados, fazendo parte da interpretação do desenho.
- 44) Quantos dentes possui uma engrenagem com as seguintes características: PD=4 e DCP=7?
- (A) 15
 - (B) 19
 - (C) 26
 - (D) 28
 - (E) 51
- Dados:
PD = passo diametral; e
DCP = diâmetro da circunferência primitiva.

45) Observe a figura abaixo.



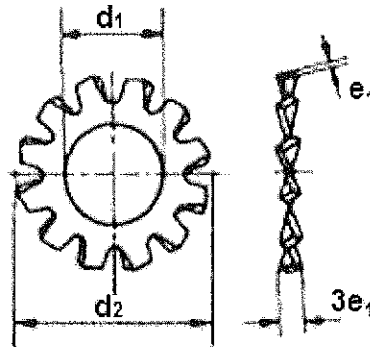
A figura acima representa:

- (A) uma arruela lisa.
 - (B) um parafuso passante.
 - (C) uma porca com furo de fixação.
 - (D) uma arruela elástica.
 - (E) uma porca castelo.
- 46) No seguinte exemplo de indicação de um parafuso: M15 x 50, a letra M, o número 15 e o número 50 representam, respectivamente:
- (A) o tipo da rosca, o diâmetro da rosca e o comprimento útil.
 - (B) o tipo da rosca, o comprimento útil e o diâmetro da rosca.
 - (C) o diâmetro da rosca, o tipo da rosca e o comprimento útil.
 - (D) o diâmetro da rosca, o comprimento útil e o tipo da rosca.
 - (E) o comprimento útil, o diâmetro da rosca e o tipo da rosca.

Prova : Verde
Profissão : TÉCNICO EM DESENHO MECÂNICO

Concurso : CP-CAP/14

47) Observe a figura abaixo.



Qual é o tipo de arruela representada na figura acima?

- (A) De Pressão.
 - (B) Dentada.
 - (C) Lisa.
 - (D) Ondulada.
 - (E) Para Perfilados.
- 48) Ao se indicar uma porca, utiliza-se a seguinte expressão: Porca XYZ. As letras X, Y e Z acima indicadas representam, respectivamente:
- (A) diâmetro da rosca, tipo da rosca e tipo da porca.
 - (B) tipo da rosca, passo da rosca e diâmetro da rosca.
 - (C) tipo da rosca, diâmetro da rosca e tipo da porca.
 - (D) tipo da porca, diâmetro da rosca e tipo da rosca.
 - (E) tipo da porca, tipo da rosca e diâmetro da rosca.
- 49) O sistema internacional de projeções utiliza o
- (A) 1° diedro.
 - (B) 2° diedro.
 - (C) 3° diedro.
 - (D) 4° diedro.
 - (E) 3° e o 4° diedro.

Prova : Verde
Profissão : TÉCNICO EM DESENHO MECÂNICO

Concurso : CP-CAP/14

50) O formato básico da folha de desenho técnico A0 é o retângulo (altura x e largura y) de área igual a 1m^2 . Deriva-se desse formato básico a série A cuja relação matemática entre a altura e a largura é igual a

(A) $y = x\sqrt{2}$

(B) $y = x\sqrt{3}$

(C) $y = x\sqrt{5}$

(D) $y = x\sqrt{6}$

(E) $y = x\sqrt{7}$

Prova : Verde
Profissão : TÉCNICO EM DESENHO MECÂNICO

Concurso : CP-CAP/14