

MARINHA DO BRASIL
DIRETORIA DE ENSINO DA MARINHA

*(CONCURSO PÚBLICO DE ADMISSÃO AO CURSO DE
FORMAÇÃO PARA INGRESSO NO CORPO AUXILIAR
DE PRAÇAS DA MARINHA / CP-CAP/2014)*

**NÃO ESTÁ AUTORIZADA A UTILIZAÇÃO DE
MATERIAL EXTRA**

DESENHO DE ARQUITETURA

- 1) Qual comando do programa Autocad pode criar sólidos compostos pela união de sólidos primitivos ou sólidos compostos, assim como a união de regiões sólidas?
- (A) LOFT
 - (B) REVOLVE
 - (C) SOLD
 - (D) SUBTRACT
 - (E) UNION
- 2) De acordo com Gildo Montenegro, que janela NÃO é classificada por tipo de movimento?
- (A) Corrediça.
 - (B) Basculante.
 - (C) Guilhotina.
 - (D) Pivotante.
 - (E) De uma folha.
- 3) Em instalações elétricas prediais, qual será a seção mínima do condutor neutro quando a seção do condutor fase for menor ou igual a 25mm^2 ?
- (A) Igual a seção do condutor fase.
 - (B) Menor que a seção do condutor fase.
 - (C) Maior que a seção do condutor fase.
 - (D) Igual a seção do condutor de proteção.
 - (E) Menor que a seção do condutor de proteção.
- 4) Qual é a fase de projeto que apresenta, com clareza e de forma organizada, todas as informações relevantes e necessárias à execução da obra, além de todos os serviços inerentes, de acordo com a NBR-6492/94?
- (A) Anteprojeto.
 - (B) Estudo preliminar.
 - (C) Projeto executivo.
 - (D) Projeto arquitetônico.
 - (E) AS BUILT.

Prova : Amarela
Profissão : TÉCNICO EM DESENHO DE ARQUITETURA

Concurso : CP-CAP/14

- 5) Qual é o documento escrito do projeto que, de forma precisa, completa e ordenada, descreve os materiais de construção a serem utilizados, indicando onde esses materiais devem ser aplicados e determinando as técnicas exigidas para seu emprego?
- (A) Lista de materiais.
 - (B) Especificação.
 - (C) Memorial de materiais.
 - (D) Discriminação técnica.
 - (E) Memorial justificativo.
- 6) Como se denomina o levantamento de um terreno no qual é basicamente representada sua projeção horizontal e as curvas de níveis?
- (A) Altimétrico.
 - (B) De campo.
 - (C) Planimétrico.
 - (D) Plano-altimétrico.
 - (E) Topométrico.
- 7) Quando se move a terra de seu local natural, geralmente, ocorre aumento em seu volume. Esse fenômeno denomina-se:
- (A) apiloamento.
 - (B) agregação.
 - (C) compactação.
 - (D) desagregação.
 - (E) empolamento.
- 8) Em edifícios altos, onde a pressão estática das tubulações de água fria ultrapassa 40m.c.a, quais dispositivos podem ser especificados para reduzir a pressão e, assim, evitar danos nas colunas de distribuição?
- (A) Válvula redutora de pressão e reservatórios intermediários.
 - (B) Válvula de escoamento unidirecional e registro de gaveta.
 - (C) Registro de pressão e registro de gaveta.
 - (D) Válvula de descarga e caixa de quebra-pressão.
 - (E) Registro de fecho e registro de utilização.

9) Em uma modelagem no programa AutoCAD, para verificar se há interferências, como dois corpos ocupando o mesmo lugar no espaço, qual comando pode ser utilizado para indicar essas interferências por meio da criação de um sólido temporário nas interseções?

- (A) EXTRUDE
- (B) INTERFERE
- (C) INTERSECT
- (D) SWEEP
- (E) TRANSITION

10) Observe a figura a seguir.



Qual símbolo gráfico do projeto de uma instalação elétrica está representado na figura acima?

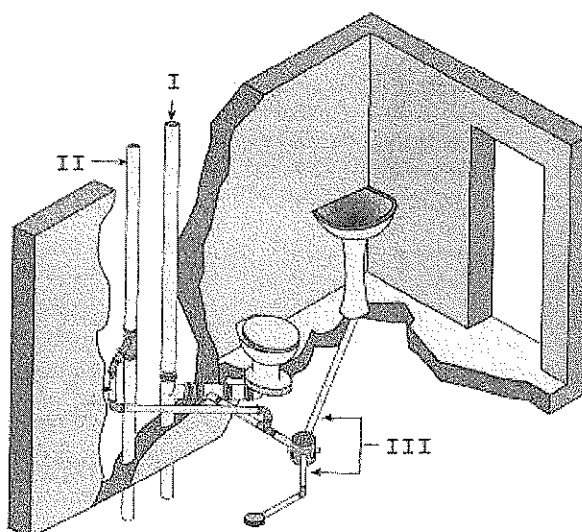
- (A) Caixa de medidor.
- (B) Caixa de telefone.
- (C) Quadro parcial embutido (luz e força).
- (D) Quadro geral embutido (luz e força).
- (E) Leito de cabos.

11) Segundo Roberto de Carvalho Júnior, as dimensões mínimas para a área dinâmica do boxe do chuveiro, correspondem a

- (A) 70cm x 70cm
- (B) 80cm x 70cm
- (C) 80cm x 80cm
- (D) 90cm x 80cm
- (E) 100cm x 80cm

- 12) A respeito das definições adotadas pela Norma de Desenho Técnico e Representação de Projeto de Arquitetura, é correto afirmar que:
- (A) o corte é um plano secante horizontal que divide as edificações em duas partes, seja no sentido longitudinal, seja no transversal.
 - (B) a planta da edificação é uma vista superior do plano secante vertical localizado a, exatamente, 1,50m do piso de referência.
 - (C) os cortes transversais e longitudinais podem ser marcados nas fachadas.
 - (D) a planta de situação compreende o projeto como um todo, contendo as informações necessárias para os projetos complementares, tais como movimento de terra, arruamento, rede hidráulica e elétrica.
 - (E) a fachada é uma representação de planos internos ou elementos da edificação.
- 13) Em projetos de instalações elétricas prediais, às vezes, torna-se necessário comandar um circuito de iluminação em vários pontos diferentes, utilizando-se, assim, um sistema múltiplo com dois condutores de entrada e dois condutores de saída. Qual é a denominação desse dispositivo de comando do circuito?
- (A) Disjuntor.
 - (B) Interruptor de várias seções.
 - (C) Interruptor intermediário.
 - (D) Interruptor paralelo.
 - (E) Minuteria.
- 14) Qual é o diâmetro nominal mínimo do coletor predial e do subcoletor?
- (A) 40mm
 - (B) 50mm
 - (C) 75mm
 - (D) 100mm
 - (E) 150mm

- 15) Em uma instalação hidráulica predial, qual é o sistema de distribuição de água necessário quando a pressão da rede pública é suficiente para alimentar todas as peças de utilização do prédio, não havendo continuidade do abastecimento?
- (A) Direto de distribuição.
 (B) Direto de distribuição, sem bombeamento.
 (C) Indireto de distribuição, sem bombeamento.
 (D) Indireto de distribuição, com bombeamento.
 (E) Hidropneumático de distribuição.
- 16) Observe a figura a seguir.



Fonte: adaptado de Júnior(2007)

Na figura acima, identifique os elementos numerados da instalação sanitária, e assinale a opção correta.

- (A) I-tubo de queda, II-coluna de ventilação e III-ramal de descarga.
 (B) I-coluna de ventilação, II-tubo de queda e III-ramal de esgoto.
 (C) I-ramal de ventilação, II-tubo de queda e III-ramal de descarga.
 (D) I-tubo de queda, II-coluna de ventilação e III-ramal primário.
 (E) I-coluna de ventilação, II-tubo de queda e III-subcoletor.

17) De acordo com a NBR 6492/1994, são itens obrigatórios de uma planta de locação em um projeto executivo:

- (A) indicações dos sistemas estruturais.
- (B) curvas de nível existentes e projetadas.
- (C) indicações dos níveis de piso acabado e em osso.
- (D) circulações verticais e horizontais.
- (E) elevações com indicações dos fechamentos externos.

18) Correlacione as terminologias utilizadas na construção civil pelo autor Gildo Montenegro às suas respectivas descrições e funções, e assinale a opção que apresenta a sequência correta.

TERMINOLOGIAS

DESCRIÇÕES/FUNÇÕES

- | | |
|-------------|--|
| I - Terça | () Revestimento final da argamassa. |
| II - Reboco | () Peça de madeira onde se pregam os caibros. |
| III- Alizar | () Saliência de alvenaria onde é fixado o marco ou à grade de portas e janelas. |
| IV - Boneca | () Peça de madeira que cobre a junta entre a esquadria e a parede. |
| | () Segunda camada que reveste uma parede. |

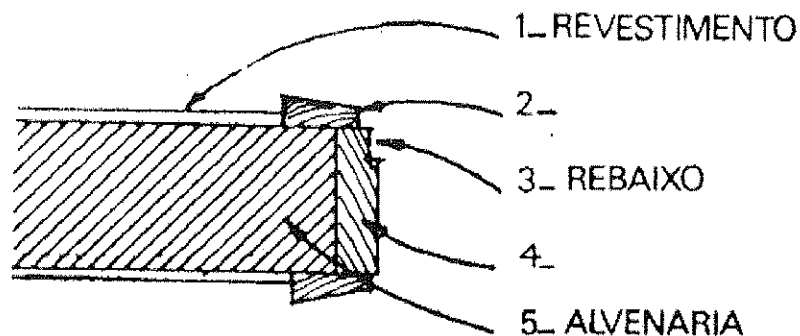
- (A) (II) (I) (IV) (III) (-)
- (B) (II) (I) (III) (IV) (-)
- (C) (-) (I) (IV) (III) (II)
- (D) (-) (I) (III) (IV) (II)
- (E) (-) (III) (I) (IV) (II)

Prova : Amarela

Concurso : CP-CAP/14

Profissão : TÉCNICO EM DESENHO DE ARQUITETURA

19) Observe a figura a seguir.



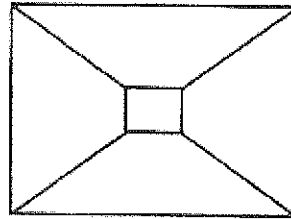
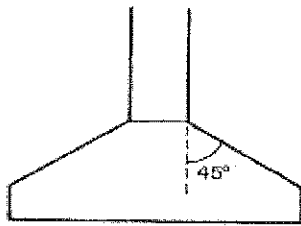
Com relação à nomenclatura dos elementos constituintes de uma esquadria, assinale a opção que corresponde, respectivamente, aos itens 2 e 4 na figura acima.

- (A) Alizar e boneca.
- (B) Alizar e aduela.
- (C) Alizar e soleira.
- (D) Boneca e aduela.
- (E) Boneca e soleira.

20) Em instalações prediais de esgoto, o conjunto de tubulações e dispositivos que têm acesso a gases provenientes do coletor público ou dos dispositivos de tratamento denomina-se:

- (A) fecho hídrico.
- (B) instalações primárias de esgoto.
- (C) instalações secundárias de esgoto.
- (D) tubulações de recalque.
- (E) tubulações primárias.

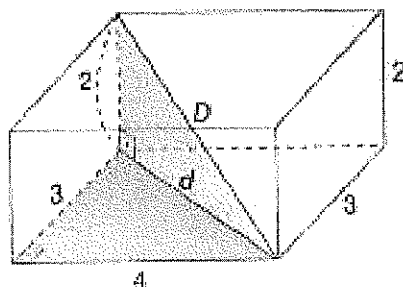
21) Observe a figura a seguir.



Qual é o tipo de fundação que corresponde à representada no desenho acima?

- (A) Radier.
 - (B) Sapata corrida.
 - (C) Sapata de divisa.
 - (D) Sapata excêntrica.
 - (E) Sapata isolada.
- 22) Qual é a tubulação destinada a escoar os eventuais excessos de água dos reservatórios e das caixas de descarga?
- (A) Retrossifonagem.
 - (B) Extravasor.
 - (C) Tubo de recalque.
 - (D) Barrilete.
 - (E) Desconector.

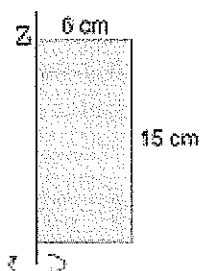
23) Analise a figura a seguir.



Qual é o comprimento da diagonal (D) do paralelepípedo reto retângulo representado nessa figura?

- (A) 4cm
 - (B) $\sqrt{20}$ cm
 - (C) 5cm
 - (D) $\sqrt{29}$ cm
 - (E) 6cm
- 24) As escadas são elementos construtivos importantes para o funcionamento e a acessibilidade de uma edificação. Quando dimensionadas de maneira errada, podem gerar gastos não previstos no orçamento da obra e comprometer o uso da edificação. De acordo com Oberg (1997), Blondell, arquiteto Francês, estabeleceu uma fórmula empírica que permite calcular, em metros, a largura do piso em função da altura do espelho e vice-versa. Assinale a opção que apresenta essa fórmula.
- (A) $2p+h=0,62$
 - (B) $2p+h=0,64$
 - (C) $2p+h=0,62$ a $0,64$
 - (D) $2h+p=0,62$
 - (E) $2h+p=0,64$

25) Analise a figura abaixo.



Qual é o volume do sólido, aproximado, gerado pela rotação completa (360°) do retângulo acima, em torno do eixo z?

- (A) $282,6 \text{ cm}^3$
 - (B) 540 cm^3
 - (C) $565,2 \text{ cm}^3$
 - (D) $1.695,6 \text{ cm}^3$
 - (E) $3.391,2 \text{ cm}^3$
- 26) Com relação ao SOFTWARE SKETCH UP, pode-se afirmar que:
- (A) a ferramenta MOVE+CTRL pode ser utilizada para copiar linhas, blocos e desenhos feitos no arquivo.
 - (B) a ferramenta OFFSET pode ser acionada no teclado através da tecla "O".
 - (C) o programa não permite exportar com a extensão ".pdf".
 - (D) as arestas indesejadas do terreno podem ser escondidas com a ferramenta ERASE.
 - (E) uma imagem do desenho pode ser exportada através do comando SAVE AS com a extensão ".jpg".
- 27) Qual é o comando utilizado no programa SKETCH UP na paleta MODIFICATION para a criação de círculos concêntricos, linhas paralelas e curvas paralelas?
- (A) OFFSET
 - (B) ROTATE
 - (C) ORBIT
 - (D) FOLLOW ME
 - (E) SCALE

Prova : Amarela
Profissão : TÉCNICO EM DESENHO DE ARQUITETURA

Concurso : CP-CAP/14

- 28) Quais são, respectivamente, os ângulos de inclinação utilizados no eixo das larguras ao se desenhar um objeto em perspectiva cavaleira que, ao ser utilizado um coeficiente de alteração ou redução igual a $1/2$, $2/3$ ou $1/3$, proporcionam uma forma reconhecível ao objeto?
- (A) 30° , 45° , 90°
 - (B) 30° , 45° , 60°
 - (C) 30° , 60° , 90°
 - (D) 35° , 45° , 60°
 - (E) 60° , 20° , 120°
- 29) No software AutoCAD, qual é o comando utilizado para gerar um bloco para que este possa ser utilizado em vários desenhos, criando, na realidade, um arquivo DWG normal no diretório selecionado?
- (A) SAVE AS
 - (B) TEMPLATE
 - (C) BLOCK
 - (D) FLATTEN
 - (E) WBLOCK
- 30) Na escala 1:200, uma distância de 100 metros corresponde a quantos centímetros?
- (A) 50cm
 - (B) 20cm
 - (C) 5cm
 - (D) 2cm
 - (E) 0,5cm
- 31) Um dos recursos que facilitam a modelagem no software SKETCH UP é o LINEAR INFERENCE que indica lugares geométricos importantes de objetos de maneira fácil e intuitiva. Qual dos LINEAR INFERENCE indica uma linha colorida e tracejada ao passar o cursor sobre um ponto e afastá-lo na direção de um eixo?
- (A) ON AXIS
 - (B) FROM POINT
 - (C) PARELLEL TO EDGE
 - (D) PERPENDICULAR TO EDGE
 - (E) ON EDGE

- 32) Oberg (1997) recomenda frações mínimas para vãos de ventilação e iluminação natural em dormitórios e cozinhas em função da área do piso. Quais são as frações mínimas dos compartimentos citados, respectivamente?
- (A) $1/5$ e $1/10$
 - (B) $1/6$ e $1/10$
 - (C) $1/8$ e $1/5$
 - (D) $1/8$ e $1/6$
 - (E) $1/10$ e $1/15$
- 33) No software Autocad, como se denomina o comando que define o tipo de unidade e o grau de precisão para um desenho?
- (A) UNITS
 - (B) OSNAP
 - (C) LIMITS
 - (D) DSETTINGS
 - (E) MODIFY
- 34) Segundo Oberg (1997), para projetar uma escada, a partir de quantos degraus deverá possuir um patamar?
- (A) 11
 - (B) 12
 - (C) 13
 - (D) 15
 - (E) 16

Prova : Amarela Concurso : CP-CAP/14
Profissão : TÉCNICO EM DESENHO DE ARQUITETURA

35) Coloque F (falso) ou V (verdadeiro) nas afirmativas abaixo, em relação a utilização dos instrumentos de desenho, segundo Montenegro(2001), e assinale a opção que apresenta a sequência correta.

() A régua "T" é manejada pela mão direita.

() A régua "T" deve ser utilizada na borda inferior da prancheta para traçar verticais.

() Para acentuar uma linha, é melhor apertar o lápis contra o papel, e não repassar duas ou três vezes o mesmo traço.

() O lápis deve ter a ponta cônica.

(A) (V) (V) (F) (F)

(B) (F) (V) (F) (V)

(C) (F) (F) (F) (V)

(D) (V) (V) (V) (F)

(E) (V) (V) (F) (V)

36) Pela NBR 6492/94, a planta que compreende o projeto como um todo, contendo, além do projeto de arquitetura, as informações necessárias dos projetos complementares, tais como movimento de terra, arruamento, redes hidráulica, elétrica e de drenagem, entre outros é denominada planta

(A) de situação.

(B) de localização.

(C) de edificação.

(D) geral.

(E) de locação.

37) Segundo Montenegro (2001), como se denomina a distância entre o piso e a parte mais baixa da cobertura?

(A) Pé-direito.

(B) Divisa.

(C) Desnível.

(D) Afastamento.

(E) Cota.

Prova : Amarela

Concurso : CP-CAP/14

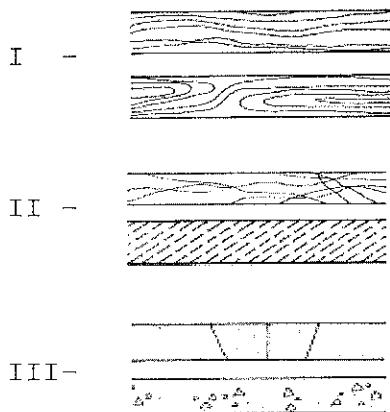
Profissão : TÉCNICO EM DESENHO DE ARQUITETURA

- 38) Pela NBR 8403/94, as linhas de traço e ponto estreitas, que são largas nas extremidades e na mudança de direção, deverão ser utilizadas como:
- (A) contorno de áreas adjacentes.
 - (B) linha de centro.
 - (C) linha de eixo.
 - (D) detalhes situados antes do plano de corte.
 - (E) planos de cortes.
- 39) Segundo Ching (2000), existem vários desenhos em perspectiva paralela, nomeados segundo o método de projeção usado para desenvolvê-los. Os dois desenhos arquitetônicos mais comuns são os isométricos e os oblíquos (tanto na planta como na elevação). De acordo com esse autor, coloque F(falso) ou V(verdadeiro) nas afirmativas abaixo, com relação a esses desenhos, assinalando, a seguir, a opção que apresenta a sequência correta.
- () Todas as três superfícies visíveis da perspectiva isométrica apresentam ênfases diferentes.
 - () A projeção isométrica é relativamente inflexível.
 - () Planos e elevações ortográficas podem ser usados em um desenho isométrico.
- (A) (F) (V) (F)
 - (B) (F) (F) (V)
 - (C) (V) (F) (V)
 - (D) (V) (F) (F)
 - (E) (V) (V) (F)
- 40) Para Montenegro (2001), o plano geral, que é desenhado a instrumento, sendo entregue a repartições públicas, servindo de orientação para a construção, é considerado como que etapa de projeto?
- (A) Primeira.
 - (B) Segunda.
 - (C) Terceira.
 - (D) Quarta.
 - (E) Quinta.

Prova : Amarela
Profissão : TÉCNICO EM DESENHO DE ARQUITETURA

Concurso : CP-CAP/14

41) Analise os desenhos abaixo.



Pela NBR 6492/94, os desenhos acima representam alguns dos materiais mais usados na construção. Esses desenhos correspondem a quais materiais?

- (A) I-Madeira, II- Aço, III-Concreto.
- (B) I-Aço, II- Aterro, III-Concreto.
- (C) I-Mármore, II- Concreto, III-Madeira.
- (D) I-Madeira, II- Mármore, III-Concreto.
- (E) I-Mármore, II- Madeira, III-Aço.

42) Pela NBR 8403/94, a representação de arestas e contornos não visíveis é representada por:

- (A) traço e ponto estreito.
- (B) traço largo e estreito.
- (C) traço e dois pontos estreitos.
- (D) pontilhado.
- (E) traço estreito e pontilhado.

43) Observe o desenho abaixo.



Conforme a NBR 6492/1994, o desenho acima representa:

- (A) inclinação de telhado em planta.
- (B) caimento de piso em planta.
- (C) inclinação de rampa em planta.
- (D) inclinação de telhado em corte.
- (E) inclinação de rampa em corte.

Prova : Amarela
Profissão : TÉCNICO EM DESENHO DE ARQUITETURA

Concurso : CP-CAP/14

- 44) Qual é a finalidade da caixa Medidas que fica no canto inferior direito da janela do SOFTWARE SKETCH UP?
- (A) Importar desenhos com extensão ".dwg".
 - (B) Permitir a entrada de valores exatos na hora de desenhar um objeto.
 - (C) Desenhar à mão livre.
 - (D) Exportar objeto para arquivo com extensão ".dwg".
 - (E) Comando para cotar desenhos.
- 45) Dentre as possíveis posições de um segmento em relação ao plano de projeção, qual projeção se apresenta reduzida a um ponto, não importando a posição do plano (horizontal, vertical ou de perfil)?
- (A) Segmentos de reta oblíquos em relação ao plano de projeção.
 - (B) Segmentos de reta perpendiculares ao plano de projeção.
 - (C) Segmentos de reta paralelos ao plano de projeção.
 - (D) Segmentos de reta frontais ao plano de projeção.
 - (E) Segmentos de reta laterais ao plano de projeção.
- 46) A NBR 6492/94 fixa as seguintes condições exigíveis para a representação gráfica de projetos de arquitetura, visando a sua boa compreensão, EXCETO:
- (A) cortes transversais e longitudinais podem ser marcados nas fachadas.
 - (B) indicação do norte, regime de ventos, etc. podem também constar próximos do carimbo.
 - (C) os elementos básicos do projeto se constituem em peças gráficas e peças escritas.
 - (D) cotas de nível são sempre em metro.
 - (E) a análise preliminar de custo é um documento típico na fase de estudo preliminar.

Prova : Amarela
Profissão : TÉCNICO EM DESENHO DE ARQUITETURA

Concurso : CP-CAP/14

47) Coloque F(Falso) ou V (Verdadeiro) nas afirmativas abaixo, em relação à representação gráfica de projetos de arquitetura, e, a seguir, assinale a opção que apresenta a sequência correta.

- () O desenho à mão livre, de maneira geral, é a representação dos projetos na fase de croqui e estudo preliminar.
- () As letras e os números podem ser minúsculos e inclinados no desenho à mão livre.
- () O desenho por instrumento é recomendado somente na fase de anteprojeto.
- () As linhas internas contínuas devem ser feitas com o traço mais leve possível.
- () Deve ser utilizada a numeração 1,2,3 etc. nos eixos verticais do projeto e o alfabeto A,B,C nos eixos horizontais do projeto.

- (A) (F) (V) (V) (F) (V)
- (B) (V) (F) (V) (V) (F)
- (C) (V) (V) (F) (V) (F)
- (D) (V) (F) (F) (F) (V)
- (E) (F) (V) (F) (V) (F)

48) Segundo a NBR 8403/94, as linhas de chamadas devem terminar quando dentro do objeto representado:

- (A) por um ponto.
- (B) por uma seta.
- (C) sem símbolo.
- (D) por um asterisco.
- (E) por um traço.

49) Para determinado formato de papel, que apresenta a parte final com apenas 14mm, é permitido um dobramento simplificado, com dobras verticais de 192mm. Qual é o formato desse papel?

- (A) A0
- (B) A1
- (C) A2
- (D) A3
- (E) A4

Prova : Amarela
Profissão : TÉCNICO EM DESENHO DE ARQUITETURA

Concurso : CP-CAP/14

50) Qual é o nome do efeito utilizado no SOFTWARE SKETCHUP que, ao se executar o comando ROTATE em uma face ou linha de um volume, cria novas linhas e faces conectadas a este volume?

- (A) AUTOFOLD
- (B) ROTATE
- (C) OFFSET
- (D) COPY
- (E) SCALE