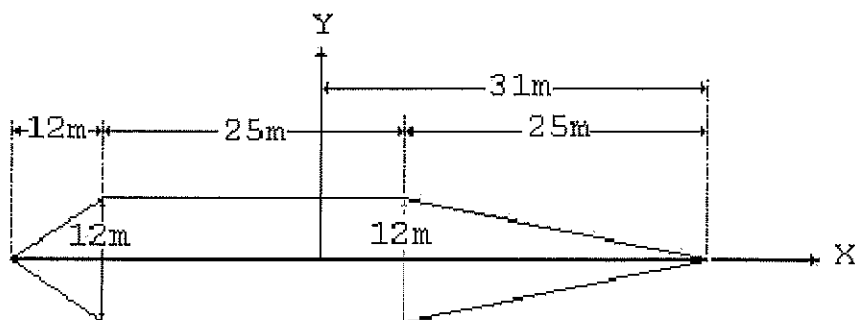


- 1) Analise a figura a seguir.








Considere uma barcaça de água doce com costados verticais e com as linhas d'água dadas pela figura acima. Sabendo que o peso específico da água doce é igual a $1,000 \text{ t/m}^3$, determine, respectivamente as seguintes características dessa embarcação para o calado carregado de projeto de $4,5\text{m}$: deslocamento carregado (Δ); coeficiente de Bloco (C_B); coeficiente Prismático (C_P); e coeficiente de Linha d' água (C_{WL}) e assinale a opção correta.

- (A) $\Delta = 2300\text{t}$, $C_B = 0,702$, $C_P = 0,650$ e $C_{WL} = 0,600$
(B) $\Delta = 2349\text{t}$, $C_B = 0,702$, $C_P = 0,702$ e $C_{WL} = 0,702$
(C) $\Delta = 2349\text{t}$, $C_B = 0,720$, $C_P = 0,650$ e $C_{WL} = 0,702$
(D) $\Delta = 2300\text{t}$, $C_B = 0,702$, $C_P = 0,710$ e $C_{WL} = 0,650$
(E) $\Delta = 2238\text{t}$, $C_B = 0,700$, $C_P = 0,650$ e $C_{WL} = 0,700$
- 2) De acordo com as Normas Americanas SAE/AISI para ligas aço-carbono (aço comum), qual dos materiais abaixo apresenta o maior grau de ductilidade?
- (A) Aço SAE 1008.
(B) Aço SAE 1010.
(C) Aço SAE 1020.
(D) Aço SAE 1023.
(E) Aço SAE 1045.

- 3) Considera-se trabalhador capacitado para trabalho em altura, aquele que foi submetido e aprovado em treinamento, teórico e prático, com carga horária mínima de quantas horas?
- (A) Oito.
 (B) Dezesseis.
 (C) Vinte e quatro.
 (D) Trinta e seis.
 (E) Quarenta e oito.
- 4) Dentre os tratamentos térmicos abaixo, qual objetiva melhorar a usinabilidade de aços de alto carbono?
- (A) Revenido.
 (B) Normalização.
 (C) Esferoidização.
 (D) Recozimento.
 (E) Têmpera.
- 5) Correlacione as sinalizações de segurança aos seus respectivos significados, e assinale a seguir a opção que apresenta a sequência correta.

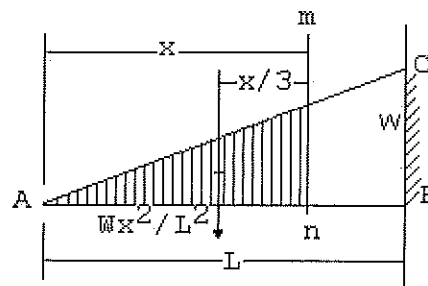
SINALIZAÇÕES DE SEGURANÇA

SIGNIFICADOS

I -		() Cuidado! Piso molhado
II -		() Cuidado com as mãos!
III -		() Perigo! Temperatura alta
IV -		() Cuidado! Não tropeçar
V -		() Área de descanso
		() Substâncias inflamáveis
		() Perigo de asfixia
		() Atenção! Lave as mãos
		() Cuidado! Não escorregar
		() Comburente

- (A) (-) (IV) (II) (I) (-) (-) (III) (-) (-) (V)
 (B) (II) (-) (-) (-) (-) (-) (III) (IV) (I) (V)
 (C) (-) (IV) (II) (I) (III) (V) (-) (-) (-) (-)
 (D) (II) (-) (-) (-) (-) (V) (III) (IV) (I) (-)
 (E) (I) (IV) (II) (-) (III) (V) (-) (-) (-) (-)

6) Analise a figura a seguir.



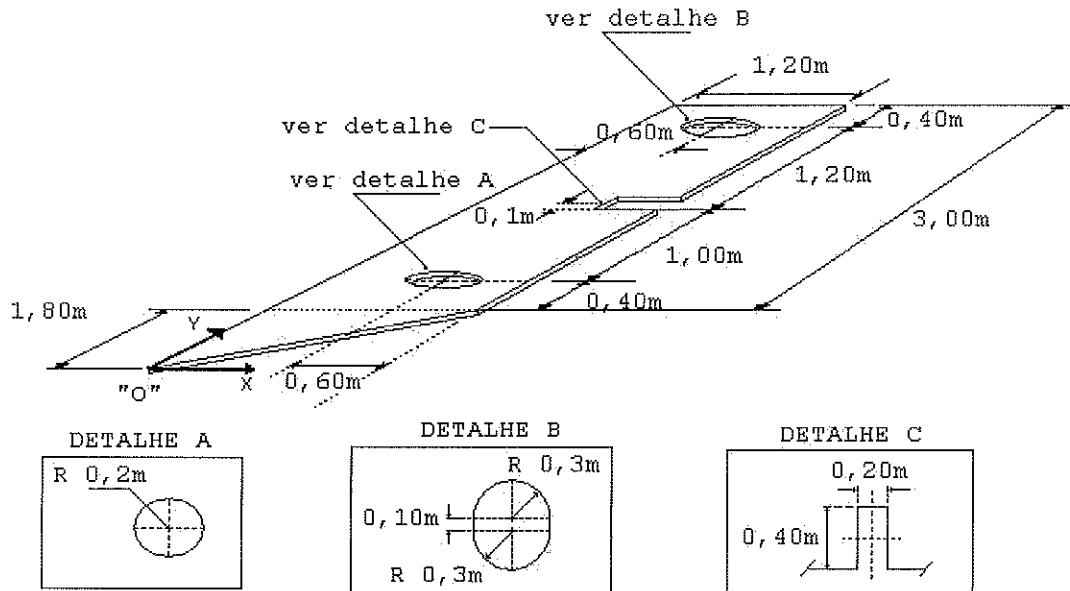
Sabendo que uma viga em balanço, suportando uma carga W de 9 t que cresce uniformemente de zero na extremidade esquerda, conforme indicado pela linha inclinada AC da figura acima, é engastada na extremidade direita, assinale a opção que apresenta os diagramas que correspondem, respectivamente, aos esforços cortantes e momentos fletores, considerando $L = 12\text{m}$.

- (A) (B)
- (C) (D)
- (E)

- 7) Um conhecimento essencial para desenho de projetos é a conversão das unidades mais usuais. Baseado nisso, uma medida equivalente a 127 milímetros é igual a quantas polegadas?
- (A) 2,5
 - (B) 4,5
 - (C) 5,0
 - (D) 7,5
 - (E) 10,0
- 8) O aproveitamento do duplo-fundo de um navio graneleiro, que tenha sido carregado com grãos de cereais, dá-se em função do fato de o duplo-fundo:
- (A) permitir isolar a carga das águas frias, quando navegando em águas subtropicais, evitando, assim, a deterioração dos cereais.
 - (B) permitir receber, na condição de drenagem, o vapor d'água condensado da atmosfera no interior dos porões de carga, quando o aço do casco é levado a uma temperatura muito abaixo do ponto de orvalho do ar nos porões.
 - (C) facilitar a disposição dos cereais nas partes curvas do bojo que integram o fundo duplo, aumentando a distribuição de peso baixo e melhorando em muito a estabilidade do navio em condições de mau tempo.
 - (D) poder ser utilizado como tanque de óleo sujo ou água doce.
 - (E) ser protegido por um esquema de pintura apropriado com epóxi ou equivalente, levando em conta o tipo de carga.
- 9) A viscoplasticidade pode ser considerada como um processo de escoamento que depende do tempo, sendo que , numa condição a alta temperatura, os modelos lineares não podem ser diretamente aplicados para análise estrutural. Essa condição também é conhecida como:
- (A) fratura.
 - (B) fluência.
 - (C) flambagem.
 - (D) fadiga.
 - (E) escoamento.

- 10) Considere que o calado carregado de uma chata do tipo "caixa", flutuando em água salgada de peso específico $1,030 \text{ t/m}^3$, é $1,400 \text{ m}$, então, o seu calado, quando flutuando em água doce com peso específico $1,000 \text{ t/m}^3$, será de:
- (A) $1,242 \text{ m}$
 - (B) $1,359 \text{ m}$
 - (C) $1,415 \text{ m}$
 - (D) $1,421 \text{ m}$
 - (E) $1,442 \text{ m}$
- 11) Em relação aos elementos estruturais do casco de navios, assinale a opção INCORRETA.
- (A) Coferdam de um navio é um espaço vazio que deve existir entre tanques de água doce e de lastro.
 - (B) As anteparas estruturais não são, obrigatoriamente, estanques à água e a óleo.
 - (C) As sicordas são longarinas do convés e das cobertas.
 - (D) As anteparas divisórias podem ser longitudinais ou transversais.
 - (E) O trincaiz é constituído por fiada contínua de chapas robustas, dispostas longitudinalmente de proa a popa, na união do convés com o costado.

12) Analise a figura a seguir.

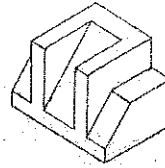


Considerando a origem dos eixos de coordenadas na ponta inferior da placa, representada pela letra "O", e o valor de π como: 3,14, assinale a opção que apresenta as coordenadas X e Y do centróide da placa homogênea ilustrada acima, de espessura desprezível.

- (A) $x_o = 0,540\text{ m}$ e $y_o = 2,910\text{ m}$
- (B) $x_o = 0,580\text{ m}$ e $y_o = 3,154\text{ m}$
- (C) $x_o = 0,540\text{ m}$ e $y_o = 2,693\text{ m}$
- (D) $x_o = 0,540\text{ m}$ e $y_o = 2,963\text{ m}$
- (E) $x_o = 0,525\text{ m}$ e $y_o = 2,735\text{ m}$

- 13) Em relação aos tratamentos térmicos dos aços, assinale a opção correta.
- (A) Os tratamentos térmicos são um conjunto de operações controladas de aquecimento visando a modificação da microestrutura dos aços, mantendo suas propriedades inalteradas.
 - (B) Os tratamentos térmicos são um conjunto de operações controladas de aquecimento e resfriamento sem alteração da microestrutura dos aços e, conseqüentemente, das propriedades delas dependentes.
 - (C) A etapa inicial do tratamento é o resfriamento que, em geral, visa a obtenção de uma estrutura austenítica.
 - (D) O aço deve ser mantido na temperatura de austenitização durante o tempo necessário para que todas as fases existentes no processo se transformem em uma fase sólida, não magnética, constituída de ferro na estrutura CFC (cúbico de face centrada).
 - (E) Manter o aço por um período muito curto na temperatura de austenitização favorece à oxidação dos grãos de austenita e a descarbonetação (perda de carbono para o meio) na superfície da peça.
- 14) No Brasil, a terminologia usada em metrologia está baseada em normas:
- (A) nacionais.
 - (B) internacionais.
 - (C) regionais.
 - (D) empresariais.
 - (E) empíricas.

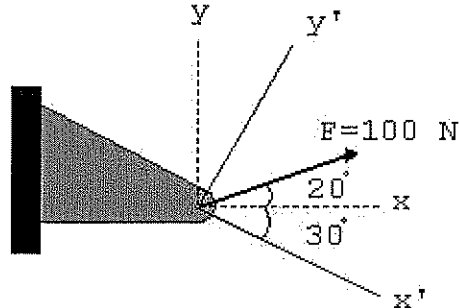
15) Analise a figura a seguir.



Assinale a opção que apresenta o grupo de vistas que representa a peça em perspectiva acima.

- (A)
- (B)
- (C)
- (D)
- (E)

16) Analise a figura a seguir.



Ângulo ($^\circ$)	Valores do seno
20	0,342
30	0,500
40	0,643
50	0,766
60	0,866
70	0,940

Sabendo que uma força F de 100 N é aplicada a um suporte fixo, conforme demonstrado na figura acima, pode-se afirmar que as componentes retangulares de F nas direções x e y , x' e y' e ainda x' e y são, respectivamente:

- (A) $F_x = 94,0\text{N}$, $F_{x'} = 64,3\text{N}$ e $F_{x''} = 88,5\text{N}$
 $F_y = 34,2\text{N}$ $F_{y'} = 76,6\text{N}$ $F_{y''} = 108,5\text{N}$
- (B) $F_x = 64,3\text{N}$, $F_{x'} = 94,0\text{N}$ e $F_{x''} = 108,5\text{N}$
 $F_y = 76,6\text{N}$ $F_{y'} = 43,2\text{N}$ $F_{y''} = 88,5\text{N}$
- (C) $F_x = 94,0\text{N}$, $F_{x'} = 64,3\text{N}$ e $F_{x''} = 88,5\text{N}$
 $F_y = 34,2\text{N}$ $F_{y'} = 76,6\text{N}$ $F_{y''} = 108,5\text{N}$
- (D) $F_x = 34,2\text{N}$, $F_{x'} = 76,6\text{N}$ e $F_{x''} = 88,5\text{N}$
 $F_y = 94,0\text{N}$ $F_{y'} = 64,3\text{N}$ $F_{y''} = 108,5\text{N}$
- (E) $F_x = 94,0\text{N}$; $F_{x'} = 64,3\text{N}$ e $F_{x''} = 108,5\text{N}$
 $F_y = 34,2\text{N}$ $F_{y'} = 76,6\text{N}$ $F_{y''} = 88,5\text{N}$

- 17) As partes curvas do costado de um e de outro bordo, junto à roda de proa do navio, são denominadas de
- (A) espelhos.
 - (B) bochechas.
 - (C) bojos.
 - (D) obras mortas.
 - (E) obras vivas.

- 18) Correlacione os materiais empregados na construção de meios navais às suas respectivas descrições e assinale a opção que apresenta a sequência correta.

MATERIAIS

- I - Fibra de vidro maciça
- II - Compensado naval/fibra
- III- Madeira/ripas
- IV - Alumínio
- V - Aço
- VI - Polímero de alta densidade

DESCRIÇÕES

- () Excelente material para embarcações a partir de 30 pés, de difícil construção, requerendo equipamentos de custo elevado, mão de obra qualificada e área abrigada.
- () Emprega molde e sua execução, em geral, torna-se inviável economicamente para uma única embarcação.
- () Material resistente, leve e barato, tradicionalmente empregado na construção de multicascos que recebem, externamente, camada com fibra de vidro e resina epóxi, conferindo-lhes excelente acabamento.
- () Excelente material, em geral aplicado a embarcações a partir de 40 pés, sendo necessários funcionários especializados e instalação industrial com prensa e calandra.
- () Material sofisticado e de elevado custo, permitindo obter cascos carenados com formas arredondadas e elevado grau de acabamento por meio de mão de obra especializada e custosa.

- (A) (I) (II) (III) (IV) (V)
- (B) (III) (I) (V) (II) (VI)
- (C) (IV) (III) (II) (V) (I)
- (D) (III) (I) (V) (IV) (VI)
- (E) (IV) (I) (II) (V) (III)

- 19) Uma leitura de medida, feita de modo errado, ocasiona erro:

- (A) aleatório.
- (B) sistemático.
- (C) grosseiro.
- (D) cumulativo.
- (E) proposital.

Prova : Amarela
Profissão : TÉCNICO EM ESTRUTURAS NAVAIS

Concurso : CP-CAP/13

20) Em relação às noções gerais de soldagem, analise as afirmativas abaixo.

- I - A solda pode ser definida como uma união de peças metálicas, cujas superfícies se tornaram plásticas ou liquefeitas, por ação do calor ou de pressão, ou mesmo de ambos, podendo ou não ser empregado metal de adição para se executar efetivamente a união.
- II - Na soldagem, os materiais das peças devem ser, se possível, iguais ou, no mínimo, semelhantes em termos de composição. As peças devem ser unidas através de um material de adição, também igual em termos de características, pois os materiais se fundem na região da solda.
- III- O material de adição deve ter uma temperatura de fusão próxima àquela do metal-base ou, então, um pouco abaixo dela, caso contrário ocorrerá uma deformação elástica significativa.

Assinale a opção correta.

- (A) Apenas a afirmativa I é verdadeira.
- (B) Apenas a afirmativa II é verdadeira.
- (C) Apenas a afirmativa III é verdadeira.
- (D) Apenas as afirmativas I e II são verdadeiras.
- (E) Apenas as afirmativas II e III são verdadeiras.

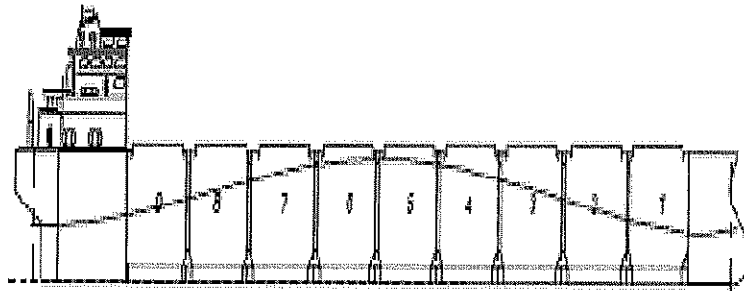
21) O desgaste prematuro do fio de corte pode causar erro de:

- (A) planicidade.
- (B) forma.
- (C) retilinearidade.
- (D) circularidade.
- (E) concentricidade.

22) Dos equipamentos de proteção individual - EPI - listados abaixo, qual não é usado por um empregado que trabalhe executando soldas em oficina de construção naval?

- (A) Máscara de proteção facial.
- (B) Protetor auricular.
- (C) Luvas de borracha.
- (D) Avental de raspa.
- (E) Capacete.

23) Analise a figura a seguir.



A viga navio de uma embarcação está flexionada na situação de alquebramento, conforme a ilustração acima. Nessa condição, os pontos da seção mestra, localizados na quilha, no eixo da linha neutra e no convés de borda livre, estão submetidos, respectivamente, a tensões normais de flexão:

- (A) de compressão, nulas e de tração.
- (B) de tração, nulas e de compressão.
- (C) de tração, de compressão e nulas.
- (D) nulas, de compressão e de tração.
- (E) nulas, de tração e de compressão.

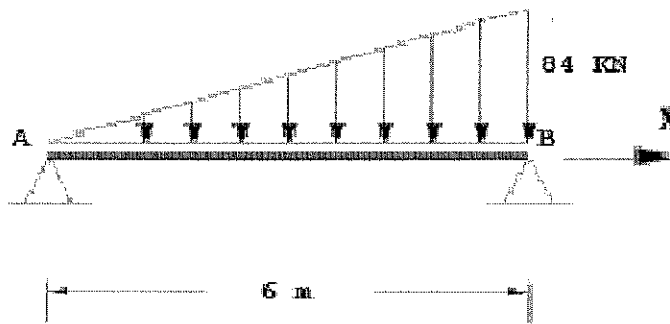
24) Coloque V (verdadeiro) ou F (falso) nas afirmativas abaixo em relação à segurança no trabalho, e a seguir, assinale a opção que apresenta a sequência correta.

- () É obrigação do empregado procurar se instruir quanto às precauções a serem tomadas no sentido de evitar acidentes do trabalho ou doenças profissionais.
- () A empresa é obrigada a fornecer EPI adequado ao risco para atender situação de emergência.
- () Cabe ao empregador fornecer ao empregado somente EPI's aprovados pelo órgão nacional competente em matéria de segurança e saúde no trabalho.
- () Com o advento do novo texto da norma regulamentadora N° 10 "Segurança em Instalações e Serviços em Eletricidade", a vestimenta passou também a ser considerada um dispositivo de proteção complementar para empregados, incluindo a proibição de adornos, exceto se esses forem metálicos.
- () Cabe ao empregado se responsabilizar pela higienização e manutenção periódica de seu EPI.

- (A) (V) (F) (V) (V) (V)
- (B) (V) (F) (V) (F) (V)
- (C) (F) (F) (V) (V) (V)
- (D) (F) (V) (V) (F) (F)
- (E) (V) (F) (F) (V) (F)

- 25) Em relação às Sociedades Classificadoras (SC), assinale a opção correta.
- (A) As Sociedades Classificadoras exercem, hoje em dia, um papel muito importante na indústria de construção naval. As suas regras possuem um forte apoio na experiência prática e, por contemplarem inúmeros aspectos, encarecem o projeto e a construção, tornando-os mais complexos.
 - (B) O monitoramento das condições do navio, realizado pela Sociedade Classificadora durante o seu projeto e a sua construção, não é suficiente para assegurar que o navio apresenta um risco aceitável para a seguradora e para aqueles que nele viajam.
 - (C) As duas letras que aparecem, junto à proa do navio, ladoando um disco cortado por um segmento de reta horizontal, chamado disco de Plimsoll, indicam a Sociedade Classificadora que efetua o acompanhamento do navio.
 - (D) As SC são empresas, entidades ou organismos reconhecidos no país para atuar, de forma independente da Autoridade Marítima Brasileira, na regularização, controle e certificação, tão somente de embarcações estrangeiras, segundo convenções e códigos internacionais dos quais o país é signatário e/ou a legislação nacional vigente.
 - (E) Existe a obrigatoriedade de classificação de todos os navios por parte dos Armadores, mas essa não é extensiva aos navios da Marinha do Brasil.

26) Analise a figura a seguir.



Uma viga biapoiada com 6 metros de comprimento está submetida a um carregamento que varia linearmente de 0 a 84 KN, conforme a figura acima. Desprezando o peso da própria viga, quais são os valores, em KN, das reações nos apoios A e B, respectivamente?

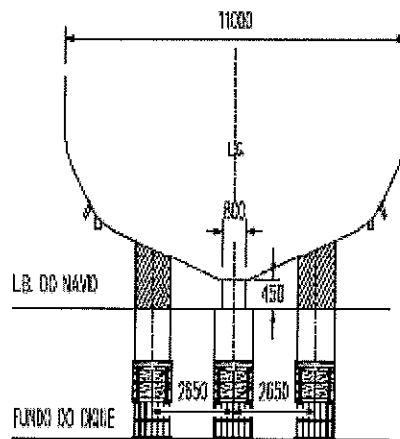
- (A) 28 e 56
 - (B) 40 e 44
 - (C) 84 e 168
 - (D) 100 e 152
 - (E) 112 e 140
- 27) O conjunto de vistas utilizadas na definição das formas do casco de uma embarcação é representado pelo plano
- (A) de balizas.
 - (B) de linhas do alto.
 - (C) de linhas d'água.
 - (D) de linhas.
 - (E) mestre.

- 28) Em relação ao processo de soldagem TIG, assinale a opção correta.
- (A) A soldagem TIG multicátodo emprega dois eletrodos de tungstênio na mesma tocha de soldagem em circuitos de soldagem interdependentes, utilizando-se da mesma fonte de potência.
 - (B) Para correntes altas, em torno de 300A, a pressão de arco para o processo TIG multicátodo fica ligeiramente reduzida em relação ao processo TIG convencional.
 - (C) Para correntes altas, em torno de 300A, a pressão de arco para o processo TIG multicátodo é muito superior ao processo TIG convencional.
 - (D) Para correntes altas, em torno de 300A, a pressão de arco para o processo TIG multicátodo é a mesma em relação ao processo TIG convencional.
 - (E) É definido como o processo de soldagem autógeno, com constrição catódica do arco, para aplicações de alta velocidade, e tocha com alta taxa de refrigeração do eletrodo.
- 29) Uma barcaça retangular de comprimento 50m e boca 10m encontra-se flutuando na sua condição leve, em água salgada, sendo, então, carregada com 500.000 litros de óleo diesel até a marca correspondente ao calado carregado de 1,0m. Considerando o $\gamma_{a. salgada}$ como sendo 1,025 t/m³ e o $\gamma_{\text{óleo diesel}}$ 0,85 t/m³, pode-se afirmar que o peso leve da embarcação é de:
- (A) 50,5t
 - (B) 70,0t
 - (C) 78,5t
 - (D) 87,5t
 - (E) 92,0t
- 30) Em relação à ciência da medição e seus conceitos básicos, às metodologias aplicadas, aos registros, unidades e aos padrões envolvidos na quantificação de grandezas físicas, pode-se afirmar que as técnicas de observação, medição e registros fazem parte da:
- (A) experimentação.
 - (B) testagem.
 - (C) aferição e documentação.
 - (D) calibração.
 - (E) instrumentação.

31) Assinale a opção que NÃO representa medida técnica de prevenção nos trabalhos em espaços confinados.

- (A) Sinalizar os espaços confinados para evitar a entrada de pessoas não autorizadas.
- (B) Reconhecer os riscos nos espaços confinados.
- (C) Prover a ventilação com oxigênio puro.
- (D) Testar os equipamentos de medição antes de cada utilização.
- (E) Prever a implantação de travas, bloqueios, alívio, lacre e etiquetagem.

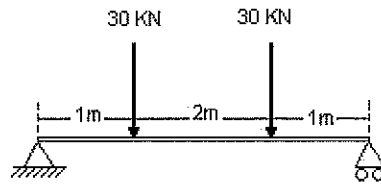
32) Analise a figura a seguir.



A figura acima representa a seção transversal de um navio de apoio docado num dique seco. O peso total do navio fica apoiado por dois tipos de elementos: os berços (boreste e bombordo) e os picadeiros (centrados na quilha), cujos percentuais da carga sustentada são, respectivamente, em média:

- (A) 20% e 80%
- (B) 40% e 60%
- (C) 50% e 50%
- (D) 60% e 40%
- (E) 80% e 20%

33) Considere a viga bi-apoiada da figura abaixo.



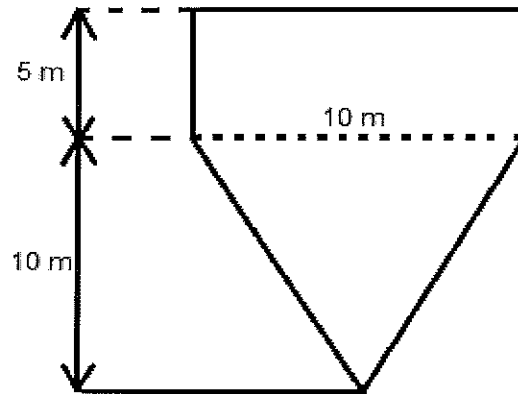
Na figura acima, os valores de esforço cortante e momento fletor no centro do vão entre apoios são, em módulo, respectivamente:

- (A) 30kN e 30kNm
- (B) 0kN e 60kNm
- (C) 60kN e 60kNm
- (D) 0kN e 30kNm
- (E) 30kN e 60kNm

34) Dentre os símbolos gráficos de arranjo geral apresentados abaixo, qual representa uma buzina aberta?

- (A)
- (B)
- (C)
- (D)
- (E)

35) Analise a figura a seguir.

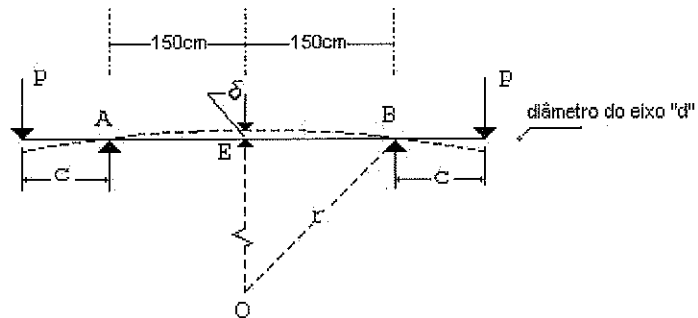


Qual é o calado de uma embarcação, flutuando no rio, sabendo-se que essa possui 100 metros de comprimento, deslocamento de 7000 t com seção transversal uniforme, conforme representado na figura acima?

- (A) 6 m
- (B) 8 m
- (C) 10 m
- (D) 12 m
- (E) 14 m

Dado: peso específico da água doce $1,000 \text{ t/m}^3$

36) Analise a figura a seguir.

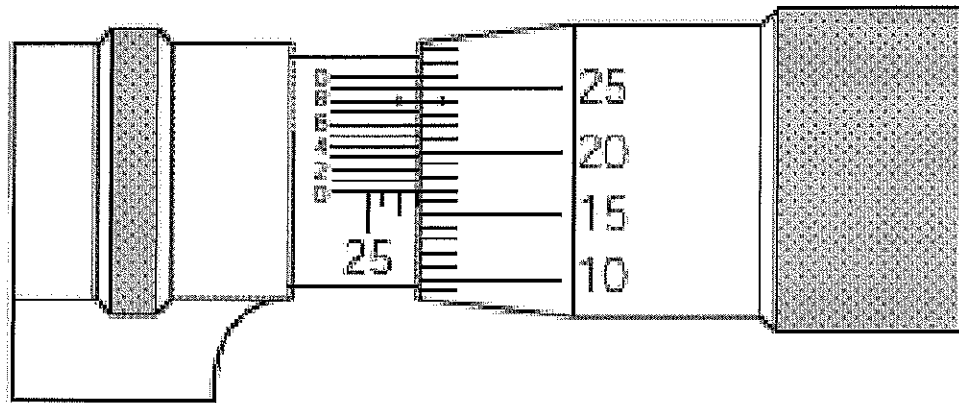


Dados: $c = 35 \text{ cm}$; diâmetro "d" = 25 cm; carga P nas extremidades = 12.000 Kgf; módulo da resistência à flexão (z) do eixo = $(\pi * d^3) / 32$; módulo de elasticidade do aço (Z) = $21 \times 10^5 \text{ kgf/cm}^2$; distância entre a metade do eixo aos apoios A e B = 150 cm; e $\pi = 3,14$.

A figura acima representa um eixo de aço submetido ao carregamento. Determine, respectivamente, a tensão máxima desse eixo, o raio de curvatura "r" a flecha do eixo (δ), e assinale a opção correta.

- (A) $\sigma_{\text{máx}} = 254,2 \text{ kgf/cm}^2$, $r = 103346 \text{ cm}$, e $\delta = 0,117 \text{ cm}$
- (B) $\sigma_{\text{máx}} = 265,7 \text{ kgf/cm}^2$, $r = 85792 \text{ cm}$, e $\delta = 0,098 \text{ cm}$
- (C) $\sigma_{\text{máx}} = 273,9 \text{ kgf/cm}^2$, $r = 95838 \text{ cm}$, e $\delta = 0,117 \text{ cm}$
- (D) $\sigma_{\text{máx}} = 273,9 \text{ kgf/cm}^2$, $r = 95838 \text{ cm}$, e $\delta = 0,105 \text{ cm}$
- (E) $\sigma_{\text{máx}} = 273,9 \text{ kgf/cm}^2$, $r = 103346 \text{ cm}$, e $\delta = 0,073 \text{ cm}$

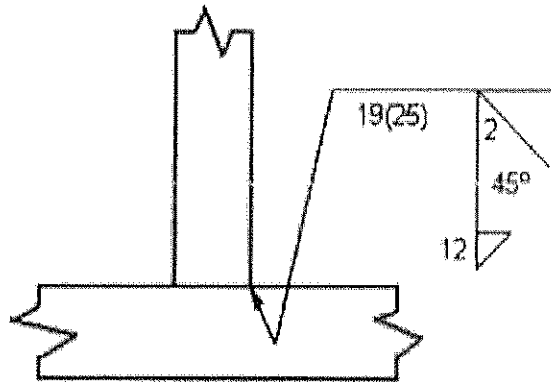
37) Analise a figura a seguir.



Qual é a medida apresentada no micrômetro acima?

- (A) 25,658 mm
 - (B) 25,668 mm
 - (C) 26,658 mm
 - (D) 26,668 mm
 - (E) 27,668 mm
- 38) Dentre as peças estruturais abaixo, qual tem por função constituir os reforços transversais dos conveses?
- (A) Sicordas.
 - (B) Hastilhas.
 - (C) Longarinas.
 - (D) Trincanizes.
 - (E) Vaus.
- 39) Como se denomina o elemento de liga que, além de aumentar a resistência mecânica, reduz a suscetibilidade à "fragilidade de revenido", além de melhorar as propriedades em temperaturas mais elevadas?
- (A) Vanádio.
 - (B) Cromo.
 - (C) Níquel.
 - (D) Molibdênio.
 - (E) Alumínio.

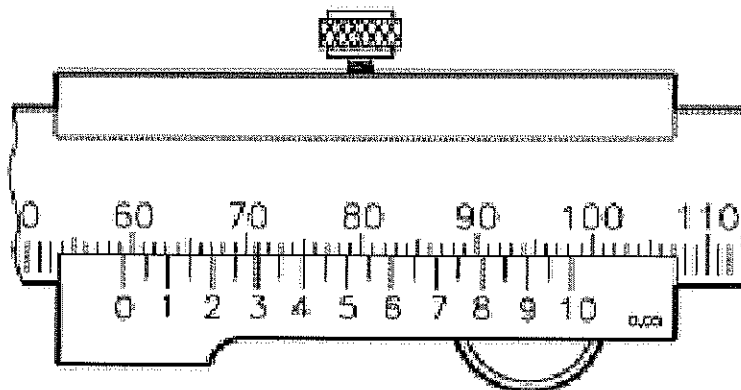
40) Analise a figura a seguir.



Em simbologia de soldas, o número dentro do parênteses, na figura ilustrada acima, representa:

- (A) espaçamento.
 - (B) garganta efetiva.
 - (C) ângulo de chanfro.
 - (D) abertura de raiz.
 - (E) perna da solda.
- 41) Em relação às forças atuantes em um corpo em equilíbrio e ao seu centro de gravidade, pode-se afirmar que:
- (A) é imprescindível determinar o centro geométrico e o sistema de forças que atuam nesse corpo para aplicação das Leis da Mecânica que regulam o movimento cinemático.
 - (B) para estudo da estática de um corpo com distribuição de massa uniforme, faz-se necessário quantificar os momentos atuantes no corpo, com relação a um ponto escolhido.
 - (C) na investigação de um corpo em equilíbrio, com distribuição de massa não uniforme, faz-se necessário reduzir o sistema de forças atuantes a uma resultante aplicada ao centro geométrico do corpo mais um binário que é a soma dos momentos atuantes no corpo.
 - (D) no caso de corpos submetidos à ação de um campo gravitacional, os mesmos ficam submetidos a um sistema de forças distribuídas, proporcionais ao volume do corpo.
 - (E) existe um ponto, onde se pode aplicar a resultante do sistema de forças distribuídas, tal que o momento resultante dessas forças é nulo. Esse ponto é chamado de centro geométrico do corpo.

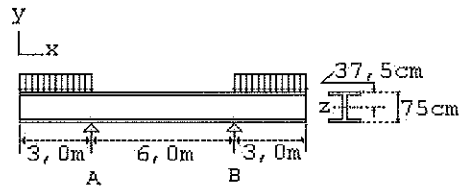
- 42) De acordo com a Norma Reguladora NR 05, assinale a opção que NÃO representa uma atribuição dos empregados.
- (A) Participar da eleição de seus representantes.
 - (B) Colaborar com a gestão da Comissão Interna de Prevenção de Acidentes (CIPA).
 - (C) Indicar à CIPA, ao SESMT e ao empregador situações de riscos e apresentar sugestões para melhoria das condições de trabalho.
 - (D) Constituir a comissão eleitoral.
 - (E) Aplicar no ambiente de trabalho as recomendações quanto à prevenção de acidentes e doenças decorrentes do trabalho.
- 43) Analise a figura a seguir.



- Qual é a medida apresentada na figura acima?
- (A) 59,3 mm
 - (B) 60,3 mm
 - (C) 63,0 mm
 - (D) 70,3 mm
 - (E) 73,0 mm
- 44) Dentre os tratamentos térmicos abaixo, qual tem por objetivo refinar a granulação grosseira de peças de aço fundido?
- (A) Esferoidização.
 - (B) Recozimento.
 - (C) Têmpera.
 - (D) Revenido.
 - (E) Normalização.

- 45) Energia de soldagem pode ser definida como:
- (A) a razão entre a energia despendida na soldagem e a velocidade de avanço da poça de fusão.
 - (B) a razão entre a velocidade de avanço da poça de fusão e a velocidade de resfriamento.
 - (C) a razão entre a energia despendida na soldagem e a velocidade de resfriamento.
 - (D) a razão entre a velocidade de resfriamento e a velocidade de avanço da poça de fusão.
 - (E) a energia despendida na soldagem.
- 46) Coloque V (verdadeiro) ou F (falso) nas afirmativas abaixo em relação a cotação de desenho técnico e assinale a opção que apresenta a sequência correta.
- () Quando o desenho técnico apresenta linha de simetria não é necessário indicar as cotas de localização dessa linha.
 - () Quando a peça tem elementos é dispensável indicar as cotas básicas.
 - () Só há uma maneira correta de dispor as cotas no desenho técnico.
 - () As cotas de localização definem a posição que o elemento ocupa na peça.
- (A) (V) (V) (V) (F)
 - (B) (F) (V) (V) (F)
 - (C) (V) (V) (F) (F)
 - (D) (F) (F) (V) (V)
 - (E) (V) (F) (F) (V)

47) Analise a figura a seguir.



Dados:

- momento de inércia (I_z) = 316.300 cm^4 ;
- módulo de elasticidade do aço (E) = $21 \times 10^5 \text{ kgf/cm}^2$;
- desprezar o peso próprio da viga.

Uma viga de aço de seção transversal em "I", mesa larga, com altura de 75 cm, está apoiada conforme demonstrado na figura acima. Essa viga se acha carregada nos balanços por meio de uma carga uniformemente distribuída de 15 t/m. Determine a tensão máxima (σ_x)_{máx} na parte média da viga e sua flecha (δ) e assinale a opção correta.

- (A) σ_x máx = 800 kgf/cm^2 e $\delta = 0,46 \text{ cm}$
- (B) σ_x máx = 750 kgf/cm^2 e $\delta = 0,36 \text{ cm}$
- (C) σ_x máx = 800 kgf/cm^2 e $\delta = 0,26 \text{ cm}$
- (D) σ_x máx = 700 kgf/cm^2 e $\delta = 0,46 \text{ cm}$
- (E) σ_x máx = 750 kgf/cm^2 e $\delta = 0,26 \text{ cm}$

48) Em relação a ensaios destrutivos e não destrutivos realizados em peças soldadas é correto afirmar que:

- (A) o dobramento avalia a resistência à fadiga do material.
- (B) o ensaio de raios X permite a inspeção de juntas mais espessas do que o ensaio de raios gama.
- (C) os ensaios de tração e compressão medem a tenacidade do material.
- (D) o ensaio de partículas magnéticas é utilizado para detectar descontinuidades superficiais, subsuperficiais e profundas.
- (E) o ensaio de impacto avalia a resistência de propagação de trincas no material.

- 49) Se as dimensões lineares de uma peça contida em um desenho em escala estiverem representadas tal que 1" seja equivalente a 1', então, pode-se afirmar que a escala do desenho é de:
- (A) 1:1
 - (B) 1:12
 - (C) 1:2
 - (D) 12:1
 - (E) 1:8
- 50) A grandeza física que relaciona as tensões com as deformações é uma característica de cada tipo de material, denominada de
- (A) módulo de elasticidade.
 - (B) expoente de Poisson.
 - (C) dureza.
 - (D) coeficiente de segurança.
 - (E) massa específica.