

MARINHA DO BRASIL
SERVIÇO DE SELEÇÃO DO PESSOAL DA MARINHA

***CONCURSO PÚBLICO DE ADMISSÃO AO CURSO DE
FORMAÇÃO PARA INGRESSO NO CORPO AUXILIAR DE
PRAÇAS DA MARINHA (CP-CAP/2021)***

**ESTÁ AUTORIZADA A UTILIZAÇÃO DE
CALCULADORA PADRÃO NÃO CIENTÍFICA**

MECÂNICA

QUESTÃO 1

Em relação às deformações dos metais, coloque V (verdadeiro) ou F (falso) nas afirmativas abaixo, assinalando, a seguir, a opção correta.

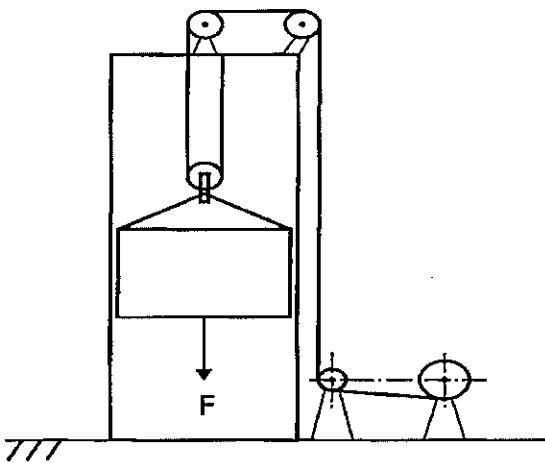
- () O encruamento é o fenômeno pelo qual um metal dúctil se torna mais duro e mais resistente à medida que é deformado elasticamente.
- () Os efeitos do aumento da resistência por causa da redução do tamanho do grão e do encruamento podem ser eliminados, ou pelo menos reduzidos, por um tratamento térmico em alta temperatura.
- () A tensão necessária para deformar um metal diminui com o aumento do trabalho a frio.
- () A deformação plástica de um metal em temperaturas baixas em comparação com sua temperatura de fusão produz alterações microestruturais e de propriedades.

- (A) (V) (V) (V) (F)
- (B) (V) (V) (F) (F)
- (C) (V) (F) (V) (V)
- (D) (F) (F) (V) (F)
- (E) (F) (V) (F) (V)

QUESTÃO 2

Com a finalidade de projetar um elevador (apresentado na figura abaixo) com carga máxima de elevação de 960kg, calcule a carga mínima de ruptura a qual o cabo de aço deve resistir, considerando que o projeto deverá possuir coeficiente de segurança igual a 9 e assinale a opção correta.

Dado:
 $g=9,81\text{m/s}^2$.

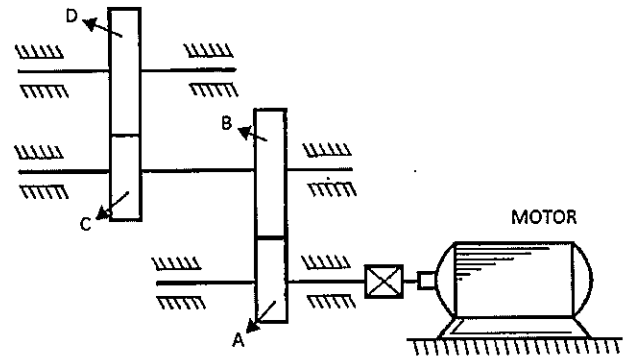


- (A) 84.758,4N
- (B) 42.379,2N
- (C) 8.475,8N
- (D) 8.640,0N
- (E) 4.237,9N

QUESTÃO 3

O trem de engrenagens representado na figura abaixo apresenta as seguintes características:

- Número de dentes da engrenagem A = 16;
- Número de dentes da engrenagem B = 40;
- Número de dentes da engrenagem C = 25; e
- Número de dentes da engrenagem D = 120.

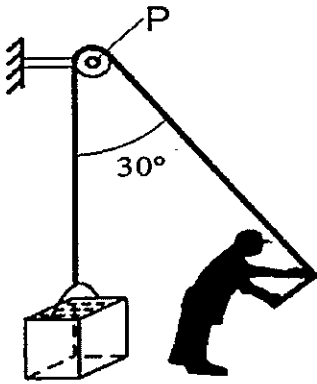


Considerando que o motor emprega uma potência de 42kW a uma rotação de 3600rpm, calcule a rotação da engrenagem D e assinale a opção correta.

- (A) 300rpm
- (B) 1440rpm
- (C) 1200rpm
- (D) 3600rpm
- (E) 43200rpm

QUESTÃO 4

Um trabalhador ergue um bloco de massa m por meio de um cabo de massa desprezível e uma polia, conforme representado na figura abaixo.



Considere que a aceleração da gravidade é g e que as direções positivas dos eixos de referência são da esquerda para a direita e de baixo para cima e que o ângulo formado pelos cabos na polia é de 30° . De acordo com os dados, qual a expressão que representa os esforços verticais e horizontais, respectivamente, que devem ser aplicados à polia no ponto P pelo suporte engastado para que o sistema permaneça estático?

- (A) $\frac{mg}{2}$ e $-\frac{mg}{2}$
- (B) $\frac{mg}{2}$ e $\frac{mg}{2}$
- (C) $\frac{mg}{2}(2 + \sqrt{3})$ e $-\frac{mg}{2}$
- (D) $\frac{3mg}{2}$ e $-\frac{mg\sqrt{3}}{2}$
- (E) $\frac{mg}{2}(2 + \sqrt{3})$ e $-\frac{mg\sqrt{3}}{2}$

QUESTÃO 5

O processo de fundição no qual o metal líquido deve ser forçado a penetrar na matriz, de forma a preencher todos seus espaços e suas cavidades, é chamado de fundição:

- (A) sob pressão.
(B) de acabamento.
(C) por gravidade.
(D) por estampagem profunda.
(E) por moldagem em cera perdida.

QUESTÃO 6

Assinale a opção que apresenta os fatores que influenciam o tratamento térmico de um material.

- (A) Resistência, velocidade de aquecimento e estrutura cristalina.
(B) Velocidade de resfriamento, temperatura e tempo.
(C) Estrutura cristalina, dureza e velocidade de resfriamento.
(D) Temperatura, resistência e velocidade de resfriamento.
(E) Tempo, dureza e velocidade de aquecimento.

QUESTÃO 7

Os tratamentos térmicos de aços-carbono são utilizados quando se deseja alterar as propriedades mecânicas de determinado componente. Para essa finalidade, um técnico submeteu uma peça de aço-carbono à temperatura superior a de recristalização do material, resfriando-o, em seguida, em água. Assinale a opção que apresenta o tipo de tratamento realizado e o resultado desejado.

- (A) Têmpera, com o objetivo de diminuir a dureza do componente.
(B) Revenido, com o objetivo de aumentar a dureza do componente.
(C) Têmpera, com o objetivo de aumentar a resistência à tração.
(D) Recozimento, com o objetivo de aliviar as tensões.
(E) Recozimento total, com o objetivo de melhorar a ductilidade.

QUESTÃO 8

Dentre os tipos de ligação atômica nos sólidos, assinale a opção que apresenta as configurações eletrônicas estáveis adquiridas pelo compartilhamento entre átomos adjacentes.

- (A) Metálica.
(B) Van der Waals.
(C) Iônica.
(D) Covalente.
(E) Ponte de hidrogênio.

QUESTÃO 9

Dentre as medições apresentadas nas opções abaixo, assinale aquela que NÃO se aplica a relógios comparadores.

- (A) Verificação de planicidade de superfícies.
(B) Verificação de concentricidade em tornos.
(C) Verificação de excentricidade de furos em tornos.
(D) Verificação de angulação de chanfros.
(E) Verificação de paralelismo entre faces.

QUESTÃO 10

Qual tratamento termoquímico apresentado abaixo consiste no enriquecimento superficial de carbono de peças de baixo carbono?

- (A) Cianetação.
- (B) Cementação.
- (C) Carbonitretação.
- (D) Nitretação.
- (E) Normalização.

QUESTÃO 11

Uma peça de aço com comprimento L_0 e área de seção transversal A é tracionada por uma força de magnitude F . Sabendo que E é o módulo de elasticidade desse aço e que a força aplicada gera tensão inferior ao limite de escoamento do material, qual é o comprimento final L da peça?

- (A) $L = -L_0 + (FA)/(L_0E)$
- (B) $L = L_0 - (FL_0)/(AE)$
- (C) $L = L_0 + (FL_0)/(AE)$
- (D) $L = -L_0 + 2(FA)/(L_0E)$
- (E) $L = (FL_0)/(AE)$

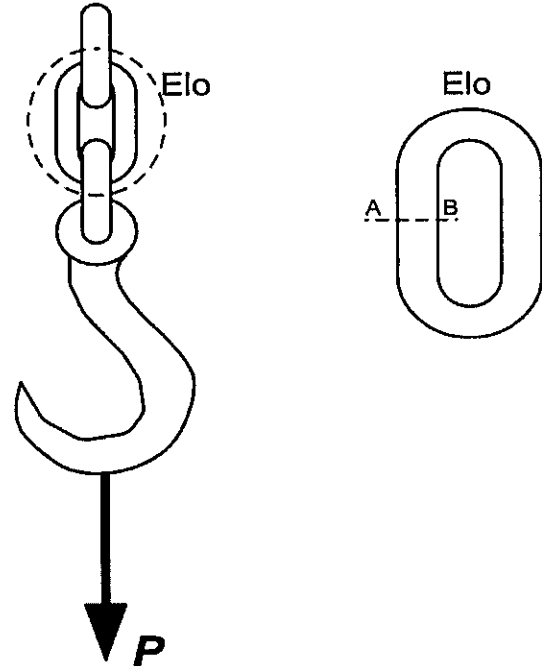
QUESTÃO 12

A talha ilustrada na figura abaixo é responsável pelo içamento de uma carga P de 30 kN. Calcule a tensão normal média na seção AB do elo destacado e assinale a opção correta.

Dados:

$$\pi = 3$$

diâmetro da seção transversal do elo = 10 mm



- (A) 400 MPa
- (B) 200 MPa
- (C) 100 MPa
- (D) 50 MPa
- (E) 20 MPa

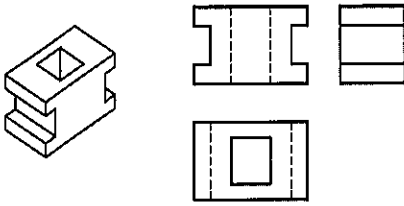
QUESTÃO 13

Com o objetivo de usinar um material de aço temperado, com elevada dureza, o qual atinge aproximadamente 1000°C durante o processo de usinagem, o operador deve escolher uma ferramenta de corte fabricada de:

- (A) metal duro.
- (B) alumínio.
- (C) aço-carbono.
- (D) aço-liga médio.
- (E) aço inoxidável.

QUESTÃO 14

O desenho abaixo ilustra uma peça em vista isométrica e suas respectivas projeções ortogonais. Das projeções ortogonais representadas, qual está INCORRETA?



- (A) Frontal.
- (B) Superior.
- (C) Lateral.
- (D) Cavaleira.
- (E) Inferior.

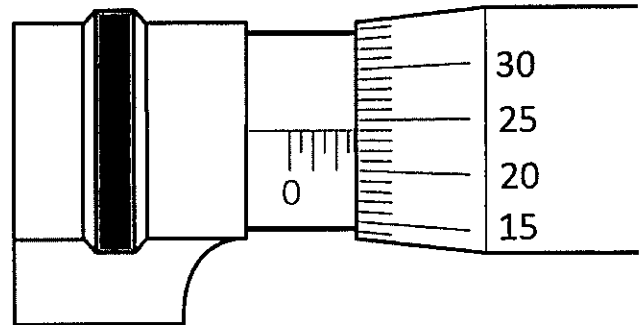
QUESTÃO 15

Em aplicações que demandam o transporte de fluido entre diferentes localidades são empregadas tubulações. No que se refere à classificação, fabricação e utilização desses componentes assinale a opção correta.

- (A) Chapas metálicas de aço-carbono são empregadas para fabricação de tubos sem costura, que podem ser utilizados em processos a altas temperaturas e pressões.
- (B) Tubos ferrosos sem costura de cobre e alumínio são empregados em sistemas de refrigeração doméstica e comercial.
- (C) Na fabricação por extrusão, um tarugo cilíndrico do material é colocado em uma prensa para dar a forma cilíndrica e em seguida realiza-se a solda da costura.
- (D) O processo de laminação é empregado na fabricação de tubos de aço com costura. Podem ser fabricados tubos de aço-carbono, aços-liga e aços-inoxidáveis.
- (E) Todos os tubos possuem seção circular, são definidos como condutos fechados e um conjunto de tubos é chamado de tubulação.

QUESTÃO 16

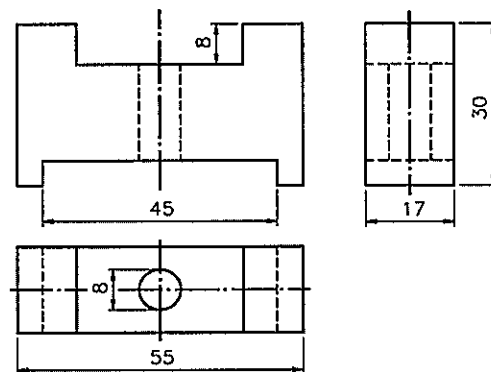
Assinale a opção que apresenta a medida indicada no micrômetro ilustrado abaixo.



- (A) 0,274mm
- (B) 0,44mm
- (C) 2,24mm
- (D) 2,254mm
- (E) 2,74mm

QUESTÃO 17

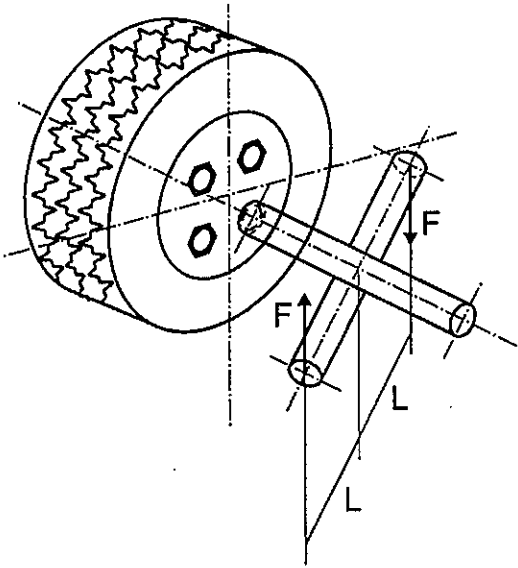
A figura abaixo apresenta uma peça desenhada. Quantas cotas estão faltando para que ela seja completamente definida e possa ser fabricada?



- (A) Nenhuma.
- (B) Uma.
- (C) Duas.
- (D) Três.
- (E) Quatro.

QUESTÃO 18

Dada a roda de pneu automotivo representada na figura abaixo, calcule o torque aplicado quando a força (F) vale 200 N e o comprimento dos braços (L) vale 200 mm e assinale a opção correta.



- (A) 20 Nm
- (B) 40 Nm
- (C) 80 Nm
- (D) 160 Nm
- (E) 320 Nm

QUESTÃO 19

Um técnico da Marinha do Brasil deixou uma barra de aço aquecendo acima da sua temperatura crítica dentro de um forno, conforme as especificações estabelecidas pelo engenheiro de materiais responsável. Desatento ao tempo de permanência, o técnico acabou ultrapassando o tempo definido pelo engenheiro. Dentre as opções abaixo, assinale aquela que apresenta explicação das consequências da distração do técnico nas propriedades mecânicas da barra de aço.

- (A) Não há modificação das propriedades mecânicas, já que o tempo em forno não influencia na estrutura dos grãos do material.
- (B) As propriedades mecânicas são superiores às especificadas pelo engenheiro, pois quanto maior o tempo acima da temperatura crítica, menor será o tamanho dos contornos dos grãos, deixando o material resistente a trincas.
- (C) Não modifica as propriedades, pois o único cuidado a ser adotado é em relação ao tempo de resfriamento do material, sendo irrelevante o tempo de exposição à temperatura superior à crítica.
- (D) As propriedades mecânicas do material ficam piores que o esperado, já que o tempo de permanência no forno à temperatura superior à crítica influencia no tamanho do grão final, tornando o material quebradiço e frágil.
- (E) O tratamento térmico foi definido pelo engenheiro de forma equivocada já que não se deve, em hipótese alguma, submeter materiais acima de sua temperatura crítica, não havendo, portanto, influência nas suas propriedades mecânicas.

QUESTÃO 20

A capacidade do fluido de corte de diminuir o atrito entre a peça e a ferramenta representa sua função de:

- (A) protetor contra a oxidação.
- (B) lubrificante.
- (C) isolante.
- (D) umectante.
- (E) refrigerante.

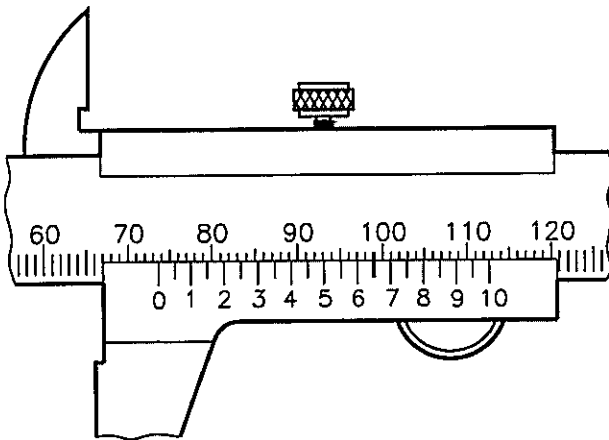
QUESTÃO 21

Após a usinagem de um eixo aço-carbono, realizou-se um determinado tratamento térmico com o objetivo de modificar suas propriedades mecânicas. Assinale a opção que NÃO representa um objetivo dos tratamentos térmicos.

- (A) Modificação das propriedades elétricas e magnéticas.
- (B) Melhora da usinabilidade.
- (C) Aumento das tensões internas oriundas de trabalho mecânico.
- (D) Melhora da ductilidade.
- (E) Aumento da resistência mecânica.

QUESTÃO 22

Assinale a opção que apresenta a resolução do paquímetro ilustrado abaixo.



- (A) 73,65mm
- (B) 0,65mm
- (C) 0,05mm
- (D) 0,01mm
- (E) 0,001mm

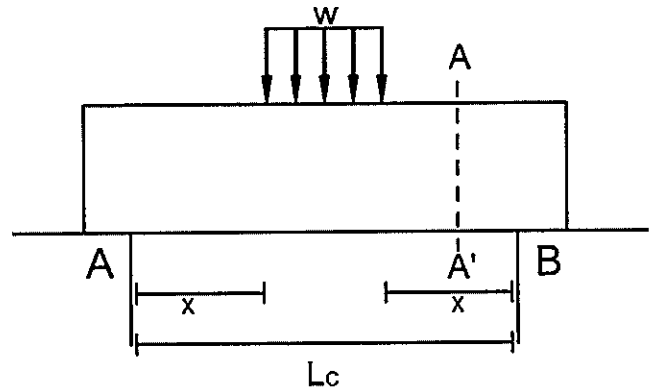
QUESTÃO 23

Durante o processo de reparo de um eixo de uma bomba hidráulica, o operador verificou a medida de $2 \frac{5}{8}$ " em seu comprimento. Entretanto, seu encarregado solicitou que os valores fossem apresentados em "mm" (milímetro) no relatório. Logo, a medida aferida pelo operador será igual a:

- (A) 17,875mm
- (B) 22,225mm
- (C) 22,800mm
- (D) 66,675mm
- (E) 79,375mm

QUESTÃO 24

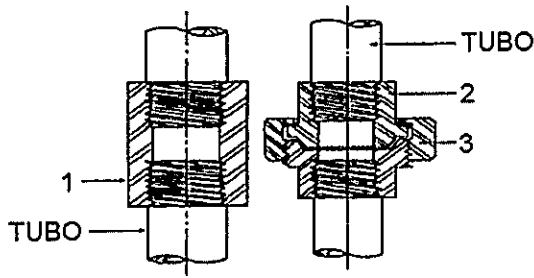
O dormente de madeira ilustrado na figura abaixo se encontra apoiado sobre blocos de concreto em suas extremidades A e B. Considere como w a carga distribuída sobre sua superfície superior. Calcule o valor da tensão de cisalhamento na seção AA', sabendo que o dormente possui seção transversal quadrada de lado l e assinale a opção correta.



- (A) $\tau = \frac{w(L_c - x)}{2l^2}$
- (B) $\tau = \frac{w(L_c - 2x)}{l^2}$
- (C) $\tau = \frac{w(L_c - x)}{4l^2}$
- (D) $\tau = \frac{w(L_c - 2x)}{4l^2}$
- (E) $\tau = \frac{w(L_c - 2x)}{2l^2}$

QUESTÃO 25

Considere a figura abaixo.

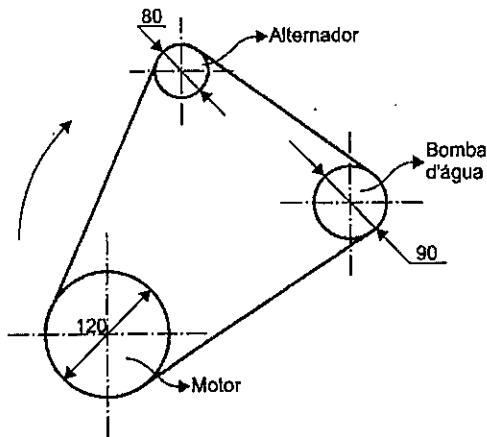


A figura acima ilustra dois métodos de ligação de tubos. Os itens 1, 2 e 3 são respectivamente:

- (A) união rosqueada, luva rosqueada e flange.
- (B) ligação de ponta e bolsa, ligação de redução e gaxeta.
- (C) colar, cruzeta e virola.
- (D) junta de anel, junta octogonal e niple.
- (E) luva rosqueada, união rosqueada e porca.

QUESTÃO 26

Considere a figura abaixo.

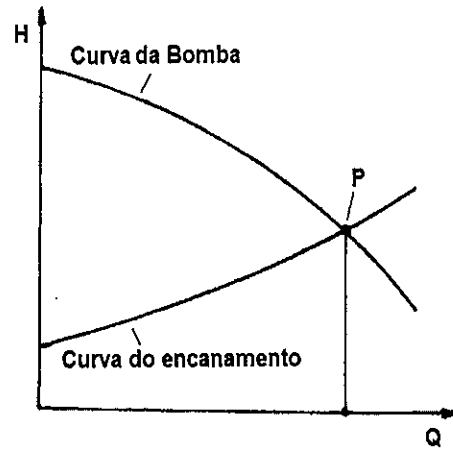


A transmissão por correias apresentada na figura acima representa um motor à combustão interna que aciona simultaneamente o alternador e a bomba d'água. A rotação do motor é de 3000 rpm. Sendo assim, a relação de transmissão entre motor e bomba d'água e a velocidade angular do alternador em rad/s valem respectivamente:

- (A) $\frac{3}{2}$ e $\frac{400\pi}{3}$
- (B) $\frac{4}{3}$ e 150π
- (C) $\frac{3}{4}$ e $\frac{200\pi}{3}$
- (D) $\frac{2}{3}$ e $\frac{150\pi}{2}$
- (E) 4 e 4500

QUESTÃO 27

Considere a figura abaixo:



Uma bomba d'água foi acoplada a um determinado encanamento. A figura acima ilustra as curvas características dessa bomba e desse encanamento, em que são relacionadas a altura manométrica (H) e a vazão de água (Q). Desse modo, o ponto P representa o ponto:

- (A) de orvalho.
- (B) de partida.
- (C) de operação.
- (D) triplíce.
- (E) de fulgor.

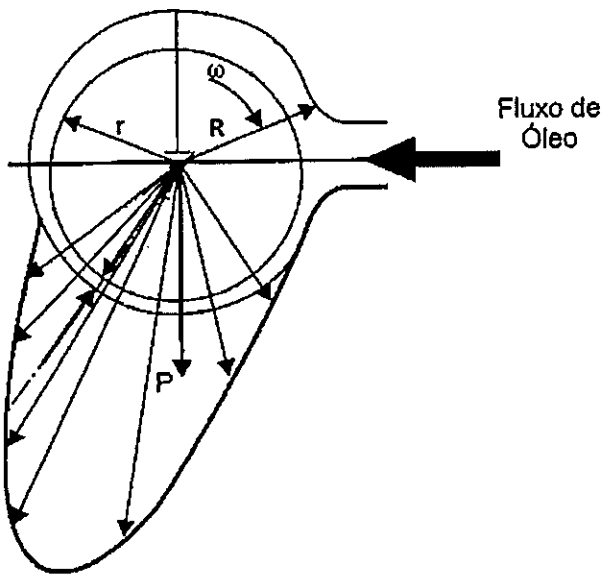
QUESTÃO 28

Uma barra de aço com seção circular de diâmetro D é submetida a uma tensão de tração σ superior ao limite de escoamento do material σ_0 . A deformação total do material foi medida como ϵ . Calcule qual é o valor da deformação residual plástica ϵ_p após a retirada da carga de tração e assinala a opção correta. Considere E como módulo de elasticidade e F como a força de tração aplicada.

- (A) $\epsilon_p = \epsilon - \frac{F}{\pi D^2 E}$
- (B) $\epsilon_p = \epsilon - \frac{4F}{\pi D^2 E}$
- (C) $\epsilon_p = \epsilon + \frac{4F}{\pi D^2 E}$
- (D) $\epsilon_p = \frac{2F}{\pi D^2 E}$
- (E) $\epsilon_p = \epsilon + \frac{F}{\pi D^2 E}$

QUESTÃO 29

Considere o diagrama a seguir.



O diagrama acima demonstra a distribuição de pressão do filme de óleo exercida no eixo quando este se encontra em movimento angular. O filme de óleo localiza-se entre o eixo e o casquilho. Logo, é correto afirmar que o conjunto eixo-casquilho chama-se:

- (A) chaveta.
- (B) mancal de deslizamento.
- (C) acoplamento.
- (D) mancal de rolamento.
- (E) mancal de lubrificação.

QUESTÃO 30

Assinale a opção que apresenta todos os fatores a serem observados para a escolha da composição do fluido de corte.

- (A) Temperatura ambiente, umidade relativa do ar e material da peça a ser usinada.
- (B) Material da ferramenta de corte, temperatura ambiente e tipo do processo de usinagem.
- (C) Tipo de processo de usinagem, material da ferramenta de corte e material da peça a ser usinada.
- (D) Umidade relativa do ar, alinhamento do equipamento e ângulo de corte.
- (E) Ângulo de corte, material da ferramenta de corte e densidade da peça a ser usinada.

QUESTÃO 31

Em relação às deformações dos metais, assinale a opção que completa corretamente as lacunas da sentença abaixo:

"A restrição ou impedimento ao movimento das discordâncias confere _____ e _____ do material".

- (A) maior dureza / resistência
- (B) menor dureza / flexibilidade
- (C) menor dureza / tenacidade
- (D) menor dureza / resistência
- (E) maior dureza / flexibilidade

QUESTÃO 32

No que se refere à classificação e utilização de válvulas, assinale a opção correta.

- (A) Válvulas borboleta são válvulas de bloqueio, empregadas quando se deseja estabelecer ou interromper o fluxo.
- (B) Válvulas esfera são válvulas de regulação, empregadas quando se deseja controlar o fluxo.
- (C) Válvulas de diafragma são válvulas que permitem o fluxo em só uma direção.
- (D) Válvulas de gaveta são válvulas de bloqueio, empregadas quando se deseja estabelecer ou interromper o fluxo.
- (E) Válvulas de macho são válvulas de regulação, empregadas quando se deseja controlar o fluxo.

QUESTÃO 33

Dentre os processos de fabricação mecânica, assinale o que apresenta aquele que possibilita realizar a soldagem sem presença de metal de adição.

- (A) MIG.
- (B) TIG.
- (C) Eletrodo consumível.
- (D) MAG.
- (E) Eletrodo revestido.

QUESTÃO 34

Um congelador doméstico (*freezer*) opera conforme um ciclo reverso de Carnot, sendo que a temperatura do ambiente refrigerado é de $-13,15^{\circ}\text{C}$, enquanto o ambiente externo encontra-se a $36,85^{\circ}\text{C}$. Sobre o valor numérico da eficiência termodinâmica desse ciclo, assinale a opção correta.

- (A) Está entre 0,1 e 0,2.
- (B) Está entre 0,3 e 0,4.
- (C) Está entre 0,6 e 0,7.
- (D) Está entre 0,8 e 0,9.
- (E) É maior do que 1.

QUESTÃO 35

Dentre as propriedades mecânicas dos metais, listadas nas alternativas abaixo, assinale a opção que representa a medida de rigidez do metal, ou seja, a resistência à deformação elástica.

- (A) Ductilidade.
- (B) Resistência ao escoamento.
- (C) Dureza.
- (D) Módulo de elasticidade.
- (E) Limite de resistência à tração.

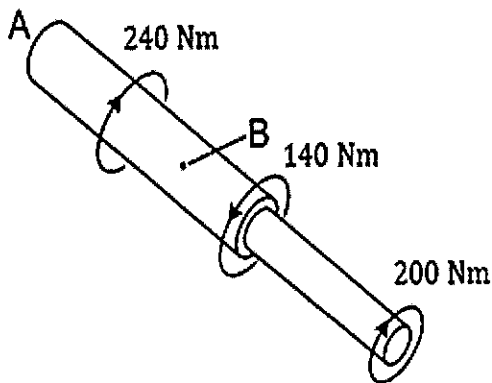
QUESTÃO 36

Durante um ensaio de tração, um técnico em mecânica da Marinha do Brasil observou que, após determinado instante, os valores da tensão medida por um computador conectado à máquina de ensaio diminuíram até a ruptura total do corpo de prova. Analisando-se a região da fratura, observou-se uma redução perceptível do diâmetro da seção transversal. O fenômeno que caracteriza essa redução ou "empescoçamento" da região da fratura é denominado:

- (A) estrição.
- (B) constrictão.
- (C) endurecimento.
- (D) tração.
- (E) deslizamento.

QUESTÃO 37

Qual o valor do torque da resultante interna na seção transversal do ponto B da figura abaixo? Considere que o eixo encontra-se engastado no ponto A.



- (A) 300 Nm
- (B) 240 Nm
- (C) 180 Nm
- (D) 60 Nm
- (E) 40 Nm

QUESTÃO 38

O compressor de um sistema de refrigeração comercial importado está desarmando sistematicamente. Ao investigar o problema, constatou-se que no seu manual de operação está especificado que a temperatura de limite do fluido refrigerante na descarga do compressor vale 194°F. Foi instalado um equipamento de medição de temperatura na tubulação de descarga, que fornece apenas a temperatura na escala Celsius. Sabendo que a água congela a 0°C e 32°F e entra em ebulição a 100°C e 212°F, a temperatura máxima que pode ser medida no equipamento sem desarmar o compressor é igual a:

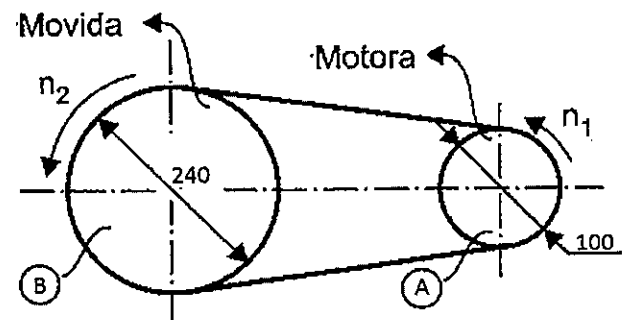
- (A) 80°C
- (B) 82°C
- (C) 85°C
- (D) 87°C
- (E) 90°C

QUESTÃO 39

Considerando as polias A e B demonstradas na figura abaixo, calcule, respectivamente, a velocidade periférica e o torque da polia movida e assinale a opção correta.

Dados:

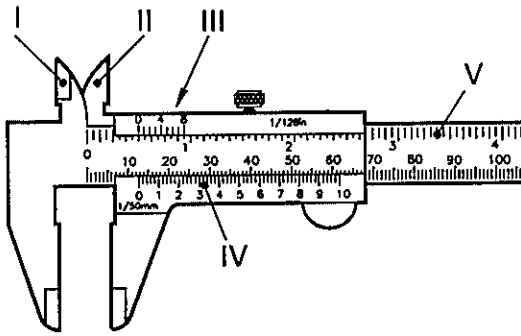
- Rotação da polia A = 1800rpm;
- Potência da polia A = 22kW;
- Diâmetro da polia A = 100mm;
- Diâmetro da polia B = 240mm; e
- $\pi = 3,14$.



- (A) 3,77m/s e 240,34Nm
- (B) 54,26m/s e 34,81Nm
- (C) 18,84m/s e 140,13Nm
- (D) 22,61m/s e 22,00Nm
- (E) 9,42m/s e 280,25Nm

QUESTÃO 40

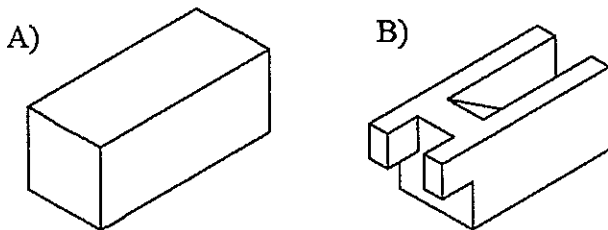
Assinale a opção que apresenta a correta nomenclatura das partes do paquímetro ilustrado abaixo.



- (A) I - Orelha fixa; II - Orelha móvel; III - Nônio (polegada); IV - Nônio (milímetro); V - Escala fixa de polegadas.
- (B) I - Orelha móvel; II - Orelha fixa; III - Nônio (polegada); IV - Nônio (milímetro); V - Escala fixa de polegadas.
- (C) I - Orelha fixa; II - Orelha móvel; III - Nônio (milímetro); IV - Nônio (polegada); V - Escala móvel de polegadas.
- (D) I - Orelha móvel; II - Orelha fixa; III - Nônio (milímetro); IV - Nônio (polegada); V - Escala fixa de polegadas.
- (E) I - Orelha fixa; II - Orelha móvel; III - Nônio (polegada); IV - Nônio (milímetro); V - Escala móvel de polegadas.

QUESTÃO 41

Considere os blocos ilustrados abaixo.



Quais elementos geométricos precisam ser removidos do bloco A para obter a peça representada no bloco B?

- (A) Dois prismas retangulares e um prisma triangular.
- (B) Dois cubos e um prisma retangular.
- (C) Um tronco de cilindro, um prisma retangular truncado e um cubo.
- (D) Dois prismas truncados e um cubo.
- (E) Um cilindro e dois cubos.

QUESTÃO 42

Em relação aos mancais de rolamento, assinale a opção que apresenta o elemento que NÃO admite nenhuma carga axial.

- (A) Rolamento de contato angular de esferas.
- (B) Rolamento axial autocompensador de rolos.
- (C) Rolamento de rolos cônicos.
- (D) Rolamento de coroa de agulhas.
- (E) Rolamento fixo de esferas.

QUESTÃO 43

Na indústria, para a fabricação de peças, são empregados sistemas de ajustes a fim de garantir o correto acoplamento de diferentes componentes. A esse respeito, assinale a opção correta.

- (A) No sistema furo-base, a linha zero é o limite superior da tolerância do furo.
- (B) Um eixo de 50 mm de diâmetro nominal e tolerância de 16 μm é representado por 50 R6.
- (C) No sistema eixo-base, o limite superior da tolerância do eixo é também a linha de zero.
- (D) Deve-se normalmente empregar o sistema de ajuste eixo-base, pois proporciona maior facilidade na obtenção das tolerâncias especificadas em relação ao sistema furo-base.
- (E) Os ajustes móveis são montados por meio de prensas e/ou por aquecimento da peça com furo e resfriamento do eixo.

QUESTÃO 44

Dentre as opções abaixo, assinale a que apresenta o ferro fundido com teor de silício abaixo de 1,0%p, formado após aplicação de taxa de resfriamento rápida, extremamente duro, frágil, com usinagem virtualmente impossível e utilizado quando se necessita de uma superfície resistente à abrasão.

- (A) Ferro branco.
- (B) Ferro cinzento.
- (C) Ferro vermicular.
- (D) Ferro maleável.
- (E) Ferro nodular.

QUESTÃO 45

Os compressores são empregados nas mais diversas aplicações industriais. Existem diferentes tipos de compressores para diferentes aplicações. A esse respeito, assinale a opção correta.

- (A) O compressor de lóbulos é rotativo e volumétrico, utilizando dois lóbulos inseridos um ao outro.
- (B) O compressor de parafuso é alternativo e de deslocamento positivo, utilizando dois rotores em formato de parafuso helicoidal que giram engrenados um ao outro.
- (C) O compressor de diafragma é alternativo e dinâmico, utilizando um pistão para deslocar um fluido hidráulico que aciona um diafragma o qual faz a compressão do gás.
- (D) O compressor alternativo de pistão é do tipo dinâmico, utilizando um pistão inserido em um cilindro para produzir pressão.
- (E) O compressor de palhetas é rotativo e do tipo volumétrico, bem como possui um rotor excêntrico que gira no interior de um estator.

QUESTÃO 46

Os metais são bons condutores, tanto de eletricidade quanto de calor, como consequência dos seus:

- (A) prótons.
- (B) elétrons livres.
- (C) nêutrons.
- (D) nêutrons livres.
- (E) prótons livres.

QUESTÃO 47

Quanto a processos de fabricação mecânica, assinale a opção que NÃO apresenta um processo de usinagem.

- (A) Brunimento.
- (B) Furação.
- (C) Torneamento.
- (D) Brochamento.
- (E) Brasagem.

QUESTÃO 48

Assinale a opção que completa corretamente a lacuna da sentença abaixo:

"A zona _____ é, normalmente, a região mais _____ da junta soldada."

- (A) fundida / frágil
- (B) afetada termicamente / dúctil
- (C) fundida / dúctil
- (D) afetada termicamente / frágil
- (E) de adição / frágil

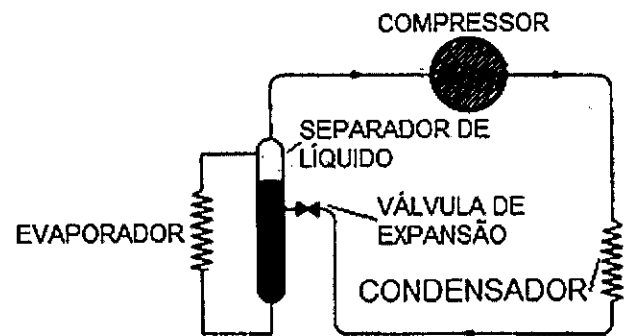
QUESTÃO 49

Considere um refrigerador doméstico que opera conforme um ciclo reverso de Carnot. É correto afirmar que os processos termodinâmicos desse refrigerador são compostos por:

- (A) dois isotérmicos e dois adiabáticos.
- (B) dois isocóricos e dois isobáricos.
- (C) dois adiabáticos e dois isocóricos.
- (D) dois politrópicos e dois adiabáticos.
- (E) dois à entropia constante e dois adiabáticos.

QUESTÃO 50

A figura abaixo ilustra os componentes de um ciclo padrão de refrigeração por compressão mecânica de vapor. A esse respeito assinale a opção correta.



- (A) O condensador consiste em um trocador de calor que tem a função de condensar o fluido refrigerante por meio da rejeição de calor para o ambiente refrigerado.
- (B) Os processos de compressão e expansão, realizados pelo compressor e válvula de expansão, respectivamente, são isoentrópicos.
- (C) Os processos termodinâmicos do fluido refrigerante, ao passar pelo condensador e evaporador, ocorrem à temperatura e volume constantes, pois a troca de calor é latente.
- (D) O separador de líquido serve para evitar golpes de líquido no compressor, além disso, evita a entrada de bolhas de vapor provenientes da válvula de expansão no evaporador.
- (E) O vapor que sai do compressor e vai para o condensador é saturado, ou seja, seu título é igual a 1.


RASCUNHO PARA REDAÇÃO

TÍTULO:

1	
2	
3	
4	
5	
6	
7	
8	
9	
10	
11	
12	
13	
14	
15	
16	
17	
18	
19	
20	
21	
22	
23	
24	
25	
26	
27	
28	
29	
30	

INSTRUÇÕES GERAIS AO CANDIDATO

- 1 - Verifique se a prova recebida e a folha de respostas são da mesma cor (consta no rodapé de cada folha a cor correspondente) e se não faltam questões ou páginas. Escreva e assinhe corretamente seu nome, coloque seu número de inscrição e o dígito verificador (DV) apenas nos locais indicados;
- 2 - O tempo para a realização da prova será de **4 (quatro) horas**, incluindo o tempo necessário à redação e à marcação das respostas na folha de respostas, e não será prorrogado;
- 3 - Só inicie a prova após ser autorizado pelo Fiscal, interrompendo sua execução quando determinado;
- 4 - A redação deverá ser uma dissertação com ideias coerentes, claras e objetivas, escritas em língua portuguesa. Deverá ter, no mínimo, 20 linhas contínuas, considerando o recuo dos parágrafos, e no máximo 30 linhas;
- 5 - Iniciada a prova, não haverá mais esclarecimentos. O candidato somente poderá deixar seu lugar, devidamente autorizado pelo Supervisor/Fiscal, para se retirar definitivamente do recinto de prova ou, nos casos abaixo especificados, devidamente acompanhado por militar designado para esse fim:
 - atendimento médico por pessoal designado pela MB;
 - fazer uso de banheiro; e
 - casos de força maior, comprovados pela supervisão do certame, sem que aconteça saída da área circunscrita para a realização da prova.
 Em nenhum dos casos haverá prorrogação do tempo destinado à realização da prova; em caso de retirada definitiva do recinto de prova, esta será corrigida até onde foi solucionada;
- 6 - Use caneta esferográfica preta ou azul para preencher a folha de respostas;
- 7 - Confira nas folhas de questões as respostas que você assinalou como corretas antes de marcá-las na folha de respostas. Cuidado para não marcar duas opções para uma mesma questão na folha de respostas (a questão será perdida);
- 8 - Para rascunho, use os espaços disponíveis nas folhas de questões, mas só serão corrigidas as respostas marcadas na folha de respostas;
- 9 - O tempo mínimo de permanência dos candidatos no recinto de aplicação de provas é de **2 (duas) horas**.
- 10 - Será eliminado sumariamente do processo seletivo/concurso e suas provas não serão levadas em consideração o candidato que:
 - a) der ou receber auxílio para a execução da Prova escrita objetiva de conhecimentos profissionais e da Redação;
 - b) utilizar-se de qualquer material não autorizado;
 - c) desrespeitar qualquer prescrição relativa à execução da Prova e da Redação;
 - d) escrever o nome ou introduzir marcas identificadoras noutro lugar que não o determinado para esse fim;
 - e) cometer ato grave de indisciplina; e
 - f) comparecer ao local de realização da Prova escrita objetiva de conhecimentos profissionais e da Redação após o horário previsto para o fechamento dos portões.
- 11 - Instruções para o preenchimento da folha de respostas:
 - a) use caneta esferográfica azul ou preta;
 - b) escreva seu nome em letra de forma no local indicado;
 - c) assinhe seu nome no local indicado;
 - d) no campo inscrição DV, escreva seu número de inscrição nos retângulos, da esquerda para a direita, um dígito em cada retângulo. Escreva o dígito correspondente ao DV no último retângulo. Após, cubra todo o círculo correspondente a cada número. Não amasse, dobre ou rasgue a folha de respostas, sob pena de ser rejeitada pelo equipamento de leitura ótica que a corrigirá; e
 - e) só será permitida a troca de folha de respostas até o início da prova, por motivo de erro no preenchimento nos campos nome, assinatura e número de inscrição, sendo de inteira responsabilidade do candidato qualquer erro ou rasura na referida folha de respostas, após o início da prova.
- 12 - Procure preencher a folha com atenção de acordo com o exemplo abaixo:





Nome: **ROBERTO SILVA**

Assinatura: **Roberto Silva**

Instruções de Preenchimento

- Não rasure esta folha.
- Não imbrigue nas áreas de impressão.
- Faça marcas sólidas nos círculos.
- Não use canetas que borrem o papel.

ERRADO:  CORRETO: 

PREENCHIMENTO DO CANDIDATO

INSCRIÇÃO					DV	P	G	
5	7	0	2	0	7	0	2	4
<input type="radio"/>	<input type="radio"/>	<input type="radio"/>	<input type="radio"/>	<input type="radio"/>	<input type="radio"/>	<input type="radio"/>	<input type="radio"/>	<input type="radio"/>
<input type="radio"/>	<input type="radio"/>	<input type="radio"/>	<input type="radio"/>	<input type="radio"/>	<input type="radio"/>	<input type="radio"/>	<input type="radio"/>	<input type="radio"/>
<input type="radio"/>	<input type="radio"/>	<input type="radio"/>	<input type="radio"/>	<input type="radio"/>	<input type="radio"/>	<input type="radio"/>	<input type="radio"/>	<input type="radio"/>
<input type="radio"/>	<input type="radio"/>	<input type="radio"/>	<input type="radio"/>	<input type="radio"/>	<input type="radio"/>	<input type="radio"/>	<input type="radio"/>	<input type="radio"/>
<input type="radio"/>	<input type="radio"/>	<input type="radio"/>	<input type="radio"/>	<input type="radio"/>	<input type="radio"/>	<input type="radio"/>	<input type="radio"/>	<input type="radio"/>
<input type="radio"/>	<input type="radio"/>	<input type="radio"/>	<input type="radio"/>	<input type="radio"/>	<input type="radio"/>	<input type="radio"/>	<input type="radio"/>	<input type="radio"/>
<input type="radio"/>	<input type="radio"/>	<input type="radio"/>	<input type="radio"/>	<input type="radio"/>	<input type="radio"/>	<input type="radio"/>	<input type="radio"/>	<input type="radio"/>
<input type="radio"/>	<input type="radio"/>	<input type="radio"/>	<input type="radio"/>	<input type="radio"/>	<input type="radio"/>	<input type="radio"/>	<input type="radio"/>	<input type="radio"/>
<input type="radio"/>	<input type="radio"/>	<input type="radio"/>	<input type="radio"/>	<input type="radio"/>	<input type="radio"/>	<input type="radio"/>	<input type="radio"/>	<input type="radio"/>
<input type="radio"/>	<input type="radio"/>	<input type="radio"/>	<input type="radio"/>	<input type="radio"/>	<input type="radio"/>	<input type="radio"/>	<input type="radio"/>	<input type="radio"/>
<input type="radio"/>	<input type="radio"/>	<input type="radio"/>	<input type="radio"/>	<input type="radio"/>	<input type="radio"/>	<input type="radio"/>	<input type="radio"/>	<input type="radio"/>
<input type="radio"/>	<input type="radio"/>	<input type="radio"/>	<input type="radio"/>	<input type="radio"/>	<input type="radio"/>	<input type="radio"/>	<input type="radio"/>	<input type="radio"/>
<input type="radio"/>	<input type="radio"/>	<input type="radio"/>	<input type="radio"/>	<input type="radio"/>	<input type="radio"/>	<input type="radio"/>	<input type="radio"/>	<input type="radio"/>
<input type="radio"/>	<input type="radio"/>	<input type="radio"/>	<input type="radio"/>	<input type="radio"/>	<input type="radio"/>	<input type="radio"/>	<input type="radio"/>	<input type="radio"/>
<input type="radio"/>	<input type="radio"/>	<input type="radio"/>	<input type="radio"/>	<input type="radio"/>	<input type="radio"/>	<input type="radio"/>	<input type="radio"/>	<input type="radio"/>
<input type="radio"/>	<input type="radio"/>	<input type="radio"/>	<input type="radio"/>	<input type="radio"/>	<input type="radio"/>	<input type="radio"/>	<input type="radio"/>	<input type="radio"/>
<input type="radio"/>	<input type="radio"/>	<input type="radio"/>	<input type="radio"/>	<input type="radio"/>	<input type="radio"/>	<input type="radio"/>	<input type="radio"/>	<input type="radio"/>
<input type="radio"/>	<input type="radio"/>	<input type="radio"/>	<input type="radio"/>	<input type="radio"/>	<input type="radio"/>	<input type="radio"/>	<input type="radio"/>	<input type="radio"/>
<input type="radio"/>	<input type="radio"/>	<input type="radio"/>	<input type="radio"/>	<input type="radio"/>	<input type="radio"/>	<input type="radio"/>	<input type="radio"/>	<input type="radio"/>
<input type="radio"/>	<input type="radio"/>	<input type="radio"/>	<input type="radio"/>	<input type="radio"/>	<input type="radio"/>	<input type="radio"/>	<input type="radio"/>	<input type="radio"/>
<input type="radio"/>	<input type="radio"/>	<input type="radio"/>	<input type="radio"/>	<input type="radio"/>	<input type="radio"/>	<input type="radio"/>	<input type="radio"/>	<input type="radio"/>
<input type="radio"/>	<input type="radio"/>	<input type="radio"/>	<input type="radio"/>	<input type="radio"/>	<input type="radio"/>	<input type="radio"/>	<input type="radio"/>	<input type="radio"/>
<input type="radio"/>	<input type="radio"/>	<input type="radio"/>	<input type="radio"/>	<input type="radio"/>	<input type="radio"/>	<input type="radio"/>	<input type="radio"/>	<input type="radio"/>
<input type="radio"/>	<input type="radio"/>	<input type="radio"/>	<input type="radio"/>	<input type="radio"/>	<input type="radio"/>	<input type="radio"/>	<input type="radio"/>	<input type="radio"/>
<input type="radio"/>	<input type="radio"/>	<input type="radio"/>	<input type="radio"/>	<input type="radio"/>	<input type="radio"/>	<input type="radio"/>	<input type="radio"/>	<input type="radio"/>
<input type="radio"/>	<input type="radio"/>	<input type="radio"/>	<input type="radio"/>	<input type="radio"/>	<input type="radio"/>	<input type="radio"/>	<input type="radio"/>	<input type="radio"/>
<input type="radio"/>	<input type="radio"/>	<input type="radio"/>	<input type="radio"/>	<input type="radio"/>	<input type="radio"/>	<input type="radio"/>	<input type="radio"/>	<input type="radio"/>
<input type="radio"/>	<input type="radio"/>	<input type="radio"/>	<input type="radio"/>	<input type="radio"/>	<input type="radio"/>	<input type="radio"/>	<input type="radio"/>	<input type="radio"/>
<input type="radio"/>	<input type="radio"/>	<input type="radio"/>	<input type="radio"/>	<input type="radio"/>	<input type="radio"/>	<input type="radio"/>	<input type="radio"/>	<input type="radio"/>
<input type="radio"/>	<input type="radio"/>	<input type="radio"/>	<input type="radio"/>	<input type="radio"/>	<input type="radio"/>	<input type="radio"/>	<input type="radio"/>	<input type="radio"/>
<input type="radio"/>	<input type="radio"/>	<input type="radio"/>	<input type="radio"/>	<input type="radio"/>	<input type="radio"/>	<input type="radio"/>	<input type="radio"/>	<input type="radio"/>
<input type="radio"/>	<input type="radio"/>	<input type="radio"/>	<input type="radio"/>	<input type="radio"/>	<input type="radio"/>	<input type="radio"/>	<input type="radio"/>	<input type="radio"/>
<input type="radio"/>	<input type="radio"/>	<input type="radio"/>	<input type="radio"/>	<input type="radio"/>	<input type="radio"/>	<input type="radio"/>	<input type="radio"/>	<input type="radio"/>
<input type="radio"/>	<input type="radio"/>	<input type="radio"/>	<input type="radio"/>	<input type="radio"/>	<input type="radio"/>	<input type="radio"/>	<input type="radio"/>	<input type="radio"/>
<input type="radio"/>	<input type="radio"/>	<input type="radio"/>	<input type="radio"/>	<input type="radio"/>	<input type="radio"/>	<input type="radio"/>	<input type="radio"/>	<input type="radio"/>
<input type="radio"/>	<input type="radio"/>	<input type="radio"/>	<input type="radio"/>	<input type="radio"/>	<input type="radio"/>	<input type="radio"/>	<input type="radio"/>	<input type="radio"/>
<input type="radio"/>	<input type="radio"/>	<input type="radio"/>	<input type="radio"/>	<input type="radio"/>	<input type="radio"/>	<input type="radio"/>	<input type="radio"/>	<input type="radio"/>
<input type="radio"/>	<input type="radio"/>	<input type="radio"/>	<input type="radio"/>	<input type="radio"/>	<input type="radio"/>	<input type="radio"/>	<input type="radio"/>	<input type="radio"/>
<input type="radio"/>	<input type="radio"/>	<input type="radio"/>	<input type="radio"/>	<input type="radio"/>	<input type="radio"/>	<input type="radio"/>	<input type="radio"/>	<input type="radio"/>
<input type="radio"/>	<input type="radio"/>	<input type="radio"/>	<input type="radio"/>	<input type="radio"/>	<input type="radio"/>	<input type="radio"/>	<input type="radio"/>	<input type="radio"/>
<input type="radio"/>	<input type="radio"/>	<input type="radio"/>	<input type="radio"/>	<input type="radio"/>	<input type="radio"/>	<input type="radio"/>	<input type="radio"/>	<input type="radio"/>
<input type="radio"/>	<input type="radio"/>	<input type="radio"/>	<input type="radio"/>	<input type="radio"/>	<input type="radio"/>	<input type="radio"/>	<input type="radio"/>	<input type="radio"/>
<input type="radio"/>	<input type="radio"/>	<input type="radio"/>	<input type="radio"/>	<input type="radio"/>	<input type="radio"/>	<input type="radio"/>	<input type="radio"/>	<input type="radio"/>
<input type="radio"/>	<input type="radio"/>	<input type="radio"/>	<input type="radio"/>	<input type="radio"/>	<input type="radio"/>	<input type="radio"/>	<input type="radio"/>	<input type="radio"/>
<input type="radio"/>	<input type="radio"/>	<input type="radio"/>	<input type="radio"/>	<input type="radio"/>	<input type="radio"/>	<input type="radio"/>	<input type="radio"/>	<input type="radio"/>
<input type="radio"/>	<input type="radio"/>	<input type="radio"/>	<input type="radio"/>	<input type="radio"/>	<input type="radio"/>	<input type="radio"/>	<input type="radio"/>	<input type="radio"/>
<input type="radio"/>	<input type="radio"/>	<input type="radio"/>	<input type="radio"/>	<input type="radio"/>	<input type="radio"/>	<input type="radio"/>	<input type="radio"/>	<input type="radio"/>
<input type="radio"/>	<input type="radio"/>	<input type="radio"/>	<input type="radio"/>	<input type="radio"/>	<input type="radio"/>	<input type="radio"/>	<input type="radio"/>	<input type="radio"/>
<input type="radio"/>	<input type="radio"/>	<input type="radio"/>	<input type="radio"/>	<input type="radio"/>	<input type="radio"/>	<input type="radio"/>	<input type="radio"/>	<input type="radio"/>
<input type="radio"/>	<input type="radio"/>	<input type="radio"/>	<input type="radio"/>	<input type="radio"/>	<input type="radio"/>	<input type="radio"/>	<input type="radio"/>	<input type="radio"/>
<input type="radio"/>	<input type="radio"/>	<input type="radio"/>	<input type="radio"/>	<input type="radio"/>	<input type="radio"/>	<input type="radio"/>	<input type="radio"/>	<input type="radio"/>
<input type="radio"/>	<input type="radio"/>	<input type="radio"/>	<input type="radio"/>	<input type="radio"/>	<input type="radio"/>	<input type="radio"/>	<input type="radio"/>	<input type="radio"/>
<input type="radio"/>	<input type="radio"/>	<input type="radio"/>	<input type="radio"/>	<input type="radio"/>	<input type="radio"/>	<input type="radio"/>	<input type="radio"/>	<input type="radio"/>
<input type="radio"/>	<input type="radio"/>	<input type="radio"/>	<input type="radio"/>	<input type="radio"/>	<input type="radio"/>	<input type="radio"/>	<input type="radio"/>	<input type="radio"/>
<input type="radio"/>	<input type="radio"/>	<input type="radio"/>	<input type="radio"/>	<input type="radio"/>	<input type="radio"/>	<input type="radio"/>	<input type="radio"/>	<input type="radio"/>
<input type="radio"/>	<input type="radio"/>	<input type="radio"/>	<input type="radio"/>	<input type="radio"/>	<input type="radio"/>	<input type="radio"/>	<input type="radio"/>	<input type="radio"/>
<input type="radio"/>	<input type="radio"/>	<input type="radio"/>	<input type="radio"/>	<input type="radio"/>	<input type="radio"/>	<input type="radio"/>	<input type="radio"/>	<input type="radio"/>
<input type="radio"/>	<input type="radio"/>	<input type="radio"/>	<input type="radio"/>	<input type="radio"/>	<input type="radio"/>	<input type="radio"/>	<input type="radio"/>	<input type="radio"/>
<input type="radio"/>	<input type="radio"/>	<input type="radio"/>	<input type="radio"/>	<input type="radio"/>	<input type="radio"/>	<input type="radio"/>	<input type="radio"/>	<input type="radio"/>
<input type="radio"/>	<input type="radio"/>	<input type="radio"/>	<input type="radio"/>	<input type="radio"/>	<input type="radio"/>	<input type="radio"/>	<input type="radio"/>	<input type="radio"/>
<input type="radio"/>	<input type="radio"/>	<input type="radio"/>	<input type="radio"/>	<input type="radio"/>	<input type="radio"/>	<input type="radio"/>	<input type="radio"/>	<input type="radio"/>
<input type="radio"/>	<input type="radio"/>	<input type="radio"/>	<input type="radio"/>	<input type="radio"/>	<input type="radio"/>	<input type="radio"/>	<input type="radio"/>	<input type="radio"/>
<input type="radio"/>	<input type="radio"/>	<input type="radio"/>	<input type="radio"/>	<input type="radio"/>	<input type="radio"/>	<input type="radio"/>	<input type="radio"/>	<input type="radio"/>
<input type="radio"/>	<input type="radio"/>	<input type="radio"/>	<input type="radio"/>	<input type="radio"/>	<input type="radio"/>	<input type="radio"/>	<input type="radio"/>	<input type="radio"/>
<input type="radio"/>	<input type="radio"/>	<input type="radio"/>	<input type="radio"/>	<input type="radio"/>	<input type="radio"/>	<input type="radio"/>	<input type="radio"/>	<input type="radio"/>
<input type="radio"/>	<input type="radio"/>	<input type="radio"/>	<input type="radio"/>	<input type="radio"/>	<input type="radio"/>	<input type="radio"/>	<input type="radio"/>	<input type="radio"/>
<input type="radio"/>	<input type="radio"/>	<input type="radio"/>	<input type="radio"/>	<input type="radio"/>	<input type="radio"/>	<input type="radio"/>	<input type="radio"/>	<input type="radio"/>
<input type="radio"/>	<input type="radio"/>	<input type="radio"/>	<input type="radio"/>	<input type="radio"/>	<input type="radio"/>	<input type="radio"/>	<input type="radio"/>	<input type="radio"/>
<input type="radio"/>	<input type="radio"/>	<input type="radio"/>	<input type="radio"/>	<input type="radio"/>	<input type="radio"/>	<input type="radio"/>	<input type="radio"/>	<input type="radio"/>
<input type="radio"/>	<input type="radio"/>	<input type="radio"/>	<input type="radio"/>	<input type="radio"/>	<input type="radio"/>	<input type="radio"/>	<input type="radio"/>	<input type="radio"/>
<input type="radio"/>	<input type="radio"/>	<input type="radio"/>	<input type="radio"/>	<input type="radio"/>	<input type="radio"/>	<input type="radio"/>	<input type="radio"/>	<input type="radio"/>
<input type="radio"/>	<input type="radio"/>	<input type="radio"/>	<input type="radio"/>	<input type="radio"/>	<input type="radio"/>	<input type="radio"/>	<input type="radio"/>	<input type="radio"/>
<input type="radio"/>	<input type="radio"/>	<input type="radio"/>	<input type="radio"/>	<input type="radio"/>	<input type="radio"/>	<input type="radio"/>	<input type="radio"/>	<input type="radio"/>
<input type="radio"/>	<input type="radio"/>	<input type="radio"/>	<input type="radio"/>	<input type="radio"/>	<input type="radio"/>	<input type="radio"/>	<input type="radio"/>	<input type="radio"/>
<input type="radio"/>	<input type="radio"/>	<input type="radio"/>	<input type="radio"/>	<input type="radio"/>	<input type="radio"/>	<input type="radio"/>	<input type="radio"/>	<input type="radio"/>
<input type="radio"/>	<input type="radio"/>	<input type="radio"/>	<input type="radio"/>	<input type="radio"/>	<input type="radio"/>	<input type="radio"/>	<input type="radio"/>	<input type="radio"/>
<input type="radio"/>	<input type="radio"/>	<input type="radio"/>	<input type="radio"/>	<input type="radio"/>	<input type="radio"/>	<input type="radio"/>	<input type="radio"/>	<input type="radio"/>
<input type="radio"/>	<input type="radio"/>	<input type="radio"/>	<input type="radio"/>	<input type="radio"/>	<input type="radio"/>	<input type="radio"/>	<input type="radio"/>	<input type="radio"/>
<input type="radio"/>	<input type="radio"/>	<input type="radio"/>	<input type="radio"/>	<input type="radio"/>	<input type="radio"/>	<input type="radio"/>	<input type="radio"/>	<input type="radio"/>
<input type="radio"/>	<input type="radio"/>	<input type="radio"/>	<input type="radio"/>	<input type="radio"/>	<input type="radio"/>	<input type="radio"/>	<input type="radio"/>	<input type="radio"/>
<input type="radio"/>	<input type="radio"/>	<input type="radio"/>	<input type="radio"/>	<input type="radio"/>	<input type="radio"/>	<input type="radio"/>	<input type="radio"/>	<input type="radio"/>
<input type="radio"/>	<input type="radio"/>	<input type="radio"/>	<input type="radio"/>	<input type="radio"/>	<input type="radio"/>	<input type="radio"/>	<input type="radio"/>	<input type="radio"/>
<input type="radio"/>	<input type="radio"/>	<input type="radio"/>	<input type="radio"/>	<input type="radio"/>	<input type="radio"/>	<input type="radio"/>	<input type="radio"/>	<input type="radio"/>
<input type="radio"/>	<input type="radio"/>	<input type="radio"/>	<input type="radio"/>	<input type="radio"/>	<input type="radio"/>	<input type="radio"/>	<input type="radio"/>	<input type="radio"/>
<input type="radio"/>	<input type="radio"/>	<input type="radio"/>	<input type="radio"/>	<input type="radio"/>	<input type="radio"/>	<input type="radio"/>	<input type="radio"/>	<input type="radio"/>
<input type="radio"/>	<input type="radio"/>	<input type="radio"/>	<input type="radio"/>	<input type="radio"/>	<input type="radio"/>	<input type="radio"/>	<input type="radio"/>	<input type="radio"/>
<input type="radio"/>	<input type="radio"/>	<input type="radio"/>	<input type="radio"/>	<input type="radio"/>	<input type="radio"/>	<input type="radio"/>	<input type="radio"/>	<input type="radio"/>
<input type="radio"/>	<input type="radio"/>	<input type="radio"/>	<input type="radio"/>	<input type="radio"/>	<input type="radio"/>	<input type="radio"/>	<input type="radio"/>	<input type="radio"/>
<input type="radio"/>	<input type="radio"/>	<input type="radio"/>	<input type="radio"/>	<input type="radio"/>	<input type="radio"/>	<input type="radio"/>	<input type="radio"/>	<input type="radio"/>
<input type="radio"/>	<input type="radio"/>	<input type="radio"/>	<input type="radio"/>	<input type="radio"/>	<input type="radio"/>	<input type="radio"/>	<input type="radio"/>	<input type="radio"/>
<input type="radio"/>	<input type="radio"/>	<input type="radio"/>	<input type="radio"/>	<input type="radio"/>	<input type="radio"/>	<input type="radio"/>	<input type="radio"/>	<input type="radio"/>
<input type="radio"/>	<input type="radio"/>	<input type="radio"/>	<input type="radio"/>	<input type="radio"/>	<input type="radio"/>	<input type="radio"/>	<input type="radio"/>	<input type="radio"/>
<input type="radio"/>	<input type="radio"/>	<input type="radio"/>	<input type="radio"/>	<input type="radio"/>	<input type="radio"/>	<input type="radio"/>	<input type="radio"/>	<input type="radio"/>
<input type="radio"/>	<input type="radio"/>	<input type="radio"/>	<input type="radio"/>	<input type="radio"/>	<input type="radio"/>	<input type="radio"/>	<input type="radio"/>	<input type="radio"/>
<input type="radio"/>	<input type="radio"/>	<input type="radio"/>	<input type="radio"/>	<input type="radio"/>	<input type="radio"/>	<input type="radio"/>	<input type="radio"/>	<input type="radio"/>
<input type="radio"/>	<input type="radio"/>	<input type="radio"/>	<input type="radio"/>	<input type="radio"/>	<input type="radio"/>	<input type="radio"/>	<input type="radio"/>	<input type="radio"/>
<input type="radio"/>	<input type="radio"/>	<input type="radio"/>	<input type="radio"/>	<input type="radio"/>	<input type="radio"/>	<input type="radio"/>	<input type="radio"/>	<input type="radio"/>
<input type="radio"/>	<input type="radio"/>	<input type="radio"/>	<input type="radio"/>	<input type="radio"/>	<input type="radio"/>	<input type="radio"/>	<input type="radio"/>	<input type="radio"/>
<input type="radio"/>	<input type="radio"/>	<input type="radio"/>	<input type="radio"/>	<input type="radio"/>	<input type="radio"/>	<input type="radio"/>	<input type="radio"/>	<input type="radio"/>
<input type="radio"/>	<input type="radio"/>	<input type="radio"/>	<input type="radio"/>	<input type="radio"/>	<input type="radio"/>	<input type="radio"/>	<input type="radio"/>	<input type="radio"/>
<input type="radio"/>	<input type="radio"/>	<input type="radio"/>	<input type="radio"/>	<input type="radio"/>	<input type="radio"/>	<input type="radio"/>	<input type="radio"/>	<input type="radio"/>
<input type="radio"/>	<input type="radio"/>	<input type="radio"/>	<input type="radio"/>	<input type="radio"/>	<input type="radio"/>	<input type="radio"/>	<input type="radio"/>	<input type="radio"/>
<input type="radio"/>	<input type="radio"/>	<input type="radio"/>	<input type="radio"/>	<input type="radio"/>	<input type="radio"/>	<input type="radio"/>	<input type="radio"/>	<input type="radio"/>
<input type="radio"/>	<input type="radio"/>	<input type="radio"/>	<input type="radio"/>	<input type="radio"/>	<input type="radio"/>	<input type="radio"/>	<input type="radio"/>	<input type="radio"/>
<input type="radio"/>	<input type="radio"/>	<input type="radio"/>	<input type="radio"/>	<input type="radio"/>	<input type="radio"/>	<input type="radio"/>	<input type="radio"/>	<input type="radio"/>
<input type="radio"/>	<input type="radio"/>	<input type="radio"/>	<input type="radio"/>	<input type="radio"/>	<input type="radio"/>	<input type="radio"/>	<input type="radio"/>	<input type="radio"/>
<input type="radio"/>	<input type="radio"/>	<input type="radio"/>	<input type="radio"/>	<input type="radio"/>	<input type="radio"/>	<input type="radio"/>	<input type="radio"/>	<input type="radio"/>
<input type="radio"/>	<input type="radio"/>	<input type="radio"/>	<input type="radio"/>	<input type="radio"/>	<input type="radio"/>	<input type="radio"/>	<input type="radio"/>	<input type="radio"/>
<input type="radio"/>	<input type="radio"/>	<input type="radio"/>	<input type="radio"/>	<input type="radio"/>	<input type="radio"/>	<input type="radio"/>	<input type="radio"/>	<input type="radio"/>
<input type="radio"/>	<input type="radio"/>	<input type="radio"/>	<input type="radio"/>	<input type="radio"/>	<input type="radio"/>	<input type="radio"/>	<input type="radio"/>	<input type="radio"/>
<input type="radio"/>	<input type="radio"/>	<input type="radio"/>	<input type="radio"/>	<input type="radio"/>	<input type="radio"/>	<input type="radio"/>	<input type="radio"/>	<input type="radio"/>
<input type="radio"/>	<input type="radio"/>	<input type="radio"/>	<input type="radio"/>	<input type="radio"/>	<input type="radio"/>	<input type="radio"/>	<input type="radio"/>	<input type="radio"/>
<input type="radio"/>	<input type="radio"/>	<input type="radio"/>	<input type="radio"/>	<input type="radio"/>	<input type="radio"/>	<input type="radio"/>	<input type="radio"/>	<input type="radio"/>
<input type="radio"/>	<input type="radio"/>	<input type="radio"/>	<input type="radio"/>	<input type="radio"/>	<input type="radio"/>	<input type="radio"/>	<input type="radio"/>	<input type="radio"/>
<input type="radio"/>	<input type="radio"/>	<input type="radio"/>	<input type="radio"/>	<input type="radio"/>	<input type="radio"/>	<input type="radio"/>	<input type="radio"/>	<input type="radio"/>
<input type="radio"/>	<input type="radio"/>	<input type="radio"/>	<input type="radio"/>	<input type="radio"/>	<input type="radio"/>	<input type="radio"/>	<input type="radio"/>	<input type="radio"/>
<input type="radio"/>	<input type="radio"/>	<input type="radio"/>	<input type="radio"/>	<input type="radio"/>	<input type="radio"/>	<input type="radio"/>	<input type="radio"/>	<