

MARINHA DO BRASIL
DIRETORIA DE ENSINO DA MARINHA

*(CONCURSO PÚBLICO DE ADMISSÃO AO CURSO DE
FORMAÇÃO PARA INGRESSO NO CORPO AUXILIAR
DE PRAÇAS DA MARINHA / CP-CAP/2015)*

**NÃO ESTÁ AUTORIZADA A UTILIZAÇÃO DE
MATERIAL EXTRA**

GRÁFICA

- 1) O papel é composto basicamente de fibras de celulose entrelaçadas. Sendo assim, dependendo da finalidade de cada tipo de papel, com que é preenchido o pequeno espaço entre as fibras?
- (A) Suspensões aquosas.
 - (B) Malhas de uma tela.
 - (C) Cargas minerais.
 - (D) Folhas úmidas.
 - (E) Misturas recicladas.
- 2) Como são denominadas as linhas que formam as hastes dos caracteres A, V, W e Y?
- (A) Retas.
 - (B) Horizontais.
 - (C) Mistas.
 - (D) Moduladas.
 - (E) Quebradas.
- 3) O termo "Desktop Publishing" se originou a partir da
- (A) máquina de linotipo.
 - (B) necessidade de criação de clichês tipográficos.
 - (C) utilização do bico de pena para criação de arte-final.
 - (D) utilização de tipos para matrizes tipográficas.
 - (E) introdução do computador para a criação de arte-final.
- 4) Analise os itens discriminados abaixo.
- Alfa - Impressão 4/4;
 - Bravo - Formato A3;
 - Charlie - 800 unidades; e
 - Delta - Papel Cuchê 120g/m² matte.

Com relação aos itens acima, assinale a opção correta.

- (A) Serão necessárias 100 folhas no formato 66cm x 96cm para a execução do serviço.
- (B) Não haverá impressão no verso.
- (C) O formato final do serviço será de 420mm x 297mm.
- (D) Poderá ser impresso no cuchê brilho, pois tem as mesmas características do cuchê matte.
- (E) Poderá ser utilizado o papel offset no lugar do papel solicitado, pois ambos têm as mesmas características.

Prova : Amarela
Profissão : TÉCNICO EM GRÁFICA

Concurso : CP-CAP/15

- 5) Assinale a opção que apresenta uma das causas da lombada de um livro não ficar arredondada ou perder o arredondamento com o passar do tempo.
- (A) Material de reforço muito rígido para o arredondamento.
 - (B) Excesso de pressão no arredondamento.
 - (C) Ferramenta de arredondamento muito justa para a lombada.
 - (D) Excesso de pressão na formação da lombada.
 - (E) Viscosidade do adesivo muito baixa.
- 6) Que providências o encadernador deve tomar quando o cabeceado de uma encadernação com capa dura não adere na lombada?
- (A) Colocar outra bobina de papel como reforço.
 - (B) Verificar se a emenda da bobina não enroscou na faca de corte.
 - (C) Trocar a faca de corte se estiver cega.
 - (D) Verificar o sistema de alimentação automática do cabeceado.
 - (E) Trocar o adesivo por outro mais adequado.
- 7) Assinale a opção que apresenta uma necessidade para que um impressor de offset faça um reparo em uma blanqueta.
- (A) Entupimento da faca do tinteiro.
 - (B) Dilatação do papel com alta absorção de água.
 - (C) Demora no tempo de secagem da tinta no papel.
 - (D) Impressões com falhas na imagem.
 - (E) Excesso de tinta no papel.
- 8) Alguns caracteres como r, f e g possuem traços terminais, que, pela sua forma, são chamados de
- (A) ganchos.
 - (B) serifas.
 - (C) orelhas.
 - (D) barrigas.
 - (E) bojos.

- 9) Em uma impressão em policromia, o que deve ser alterado nas retículas, a cada cor processada, para evitar o moiré?
- (A) O ângulo de 90 graus.
 - (B) O ângulo maior que 90 graus.
 - (C) A forma do ponto.
 - (D) O tamanho dos pontos.
 - (E) A inclinação.
- 10) Como se denomina o papel produzido com camada de cola e revestimento, tratado com agentes branqueadores e que possui um alto grau de alvura?
- (A) Vegetal.
 - (B) Cuchê.
 - (C) Manilha.
 - (D) Segunda-via.
 - (E) Kraft.
- 11) Assinale a opção que NÃO apresenta um acessório de uma guilhotina linear.
- (A) Mesa vibradora.
 - (B) Esquadro giratório.
 - (C) Elevadores de pilha.
 - (D) Balancim.
 - (E) Mesa pneumática.
- 12) Na penetração da faca em uma pilha de papel, devido ao formato em cunha do ângulo de corte, uma carga atua sobre o fio da faca. Essa carga é classificada como força
- (A) angular.
 - (B) vertical.
 - (C) frontal.
 - (D) horizontal
 - (E) linear.

Prova : Amarela
Profissão : TÉCNICO EM GRÁFICA

Concurso : CP-CAP/15

13) A encadernação que consiste em perfurar a borda da lombada com punções regularmente espaçadas e, através delas, passar um fio de arame contínuo para prender as folhas é denominada encadernação

- (A) por grampo ômega.
- (B) espiral.
- (C) cavalete.
- (D) com pino.
- (E) por grampo arquivo.

14) Após a confecção de um livro no formato 17cm x 24cm, o operador de corte configurou uma guilhotina trilateral para realizar o refilo automático nos três lados simultaneamente da publicação. Feito o procedimento de corte, o operador percebeu que danificou o livro.

Assinale a opção que apresenta a causa do erro no procedimento de corte.

- (A) O papel era de gramatura inferior à capacidade de corte da máquina.
- (B) O papel era de gramatura superior à capacidade de corte da máquina.
- (C) As dimensões do livro estavam fora dos padrões da ABNT.
- (D) O livro possuía orelhas.
- (E) O corte trilateral não pode ser realizado em publicações de formato 17cm x 24cm.

15) Para o corte linear de uma guilhotina cuja operação é de extrema precisão, o que deve estar perfeitamente ajustado?

- (A) Esquadro.
- (B) Balancim.
- (C) Monobloco.
- (D) Porta-facas.
- (E) Calcador.

16) A rigidez e a resistência à dobra do papel são proporcionais

- (A) à composição do papel.
- (B) a cargas eletrostáticas.
- (C) à umidade relativa do ambiente.
- (D) à carga estática das folhas.
- (E) ao aumento da gramatura do papel.

Prova : Amarela
Profissão : TÉCNICO EM GRÁFICA

Concurso : CP-CAP/15

- 17) Assinale a opção que completa corretamente as lacunas da sentença abaixo.

Uma família tipográfica é um conjunto de caracteres que guardam as mesmas características essenciais de seu desenho, independentemente _____, _____ e _____.

- (A) do tamanho/do corpo/da altura
- (B) da espessura/do nome/da classificação
- (C) do peso/da inclinação/do corpo
- (D) do nome/da classificação/do criador
- (E) da forma/do corpo/do tipo

- 18) No que se refere ao sistema de medidas tipográficas, a paica equivale a que medida da polegada inglesa?

- (A) 1/36
- (B) 1/45
- (C) 1/54
- (D) 1/63
- (E) 1/72

- 19) Qual a quantidade máxima de pedaços, no formato A4, que um operador de guilhotina obterá, considerando que não haja nenhuma perda durante o processo de corte de uma folha de papel offset 75g/m², cortada no formato 66cm x 48cm?

- (A) 10
- (B) 9
- (C) 6
- (D) 5
- (E) 4

- 20) Há doze principais espécies de caractere no alfabeto latino. Assinale a opção que NÃO corresponde a essas espécies.

- (A) Maiúsculas, minúsculas e versaletes.
- (B) Ligaturas, ditongos e acentos gráficos.
- (C) Algarismos, frações e sinais de pontuação.
- (D) Serifas, hastes e barras.
- (E) Símbolos monetários, comerciais e de operações matemáticas.

Prova : Amarela
Profissão : TÉCNICO EM GRÁFICA

Concurso : CP-CAP/15

- 21) Assinale a opção que apresenta o processo que teve menor duração de tempo no mercado gráfico devido à rápida obsolescência após a entrada dos computadores.
- (A) Fotolito.
 - (B) CTP.
 - (C) Fotocomposição.
 - (D) Editoração Eletrônica.
 - (E) Impressão offset.
- 22) Assinale a opção que apresenta apenas características físicas do papel.
- (A) Resistência ao rasgo, acabamento e revestimento.
 - (B) Propriedades ópticas, opacidade e cor.
 - (C) Brilho, absorção da tinta e imprimibilidade.
 - (D) Resistência à água, ao rasgo e estabilidade dimensional.
 - (E) Gramatura, rigidez da folha e grau de colagem.
- 23) Em computação, as imagens que são vistas na tela do monitor são divididas em que categorias principais?
- (A) Brilho e contraste.
 - (B) Vetorial e mapa de bit.
 - (C) Gama e nitidez.
 - (D) Bitmap e gama.
 - (E) Saturação e nitidez.
- 24) Com relação às características químicas do papel, assinale a opção correta.
- (A) Os valores do pH exprimem a atividade ácida ou alcalina de uma solução aquosa.
 - (B) Na escala do pH, os valores que vão de 7 a zero indicam um valor crescente do grau de alcalinidade.
 - (C) Um papel com pH demasiadamente ácido terá uma cor mais amarelada.
 - (D) Na escala do pH, os valores que vão de 7 a 14 indicam um aumento crescente do grau de acidez.
 - (E) As substâncias alcalinas corroem os metais, enquanto os ácidos corroem facilmente as fibras vegetais.

- 25) Um cícero é formado por quantos pontos Didot?
- (A) 6
 - (B) 12
 - (C) 18
 - (D) 24
 - (E) 30
- 26) O sistema tipométrico anglo-americano, que é o adotado pela maioria dos sistemas de composição por computador, é derivado de que sistema?
- (A) Postscript.
 - (B) EME.
 - (C) Didot.
 - (D) ENE.
 - (E) TrueType.
- 27) Uma faca sem corte, além de produzir um material com área de corte áspera, desigual, com rebarbas e tom escuro, também produzirá
- (A) elevado acúmulo de pó.
 - (B) elevada retenção de corte.
 - (C) alterações dimensionais.
 - (D) maior resistência à fadiga.
 - (E) granulação inadequada.
- 28) Assinale a opção que completa corretamente as lacunas da sentença abaixo.
- O primeiro passo para o acabamento é _____ as folhas impressas, transformando-as em _____.
- (A) colar / folhetos
 - (B) dobrar / carteiras
 - (C) alcear / dobras cruzadas
 - (D) refilar / cadernos
 - (E) dobrar / cadernos

Prova : Amarela
Profissão : TÉCNICO EM GRÁFICA

Concurso : CP-CAP/15

29) A proporção entre o lado maior do papel A0 e seu lado menor é igual a

- (A) 1,241
- (B) 1,310
- (C) 1,414
- (D) 1,454
- (E) 1,473

30) Coloque F (falso) ou V (verdadeiro) nas afirmativas abaixo com relação à impressão tipográfica, assinalando a seguir a opção correta.

- () O linotipo, ou composição a frio, possibilitou a mecanização do processo de seleção e de imposição de matrizes.
- () Os tipos passaram a ser imediatamente fundidos em chumbo, formando as sequências de linhas completas.
- () Após a produção gráfica, o material tipográfico era inutilizado, reiniciando-se um novo processo de composição.
- () Esse processo de impressão tipográfica levou à obsolescência grande parte de tipos de metal criados pelas fundidoras de tipos.
- () Com o desenvolvimento da editoração eletrônica, o processo de fotocomposição foi gradativamente caindo em desuso.

- (A) (V) (F) (V) (V) (F)
- (B) (F) (V) (F) (V) (V)
- (C) (V) (V) (F) (F) (V)
- (D) (F) (F) (V) (F) (V)
- (E) (F) (V) (V) (V) (F)

31) Como é denominada a tira ornamental de tecido colorido de algodão ou seda, fixada na parte interna superior e inferior da lombada de um livro de capa dura?

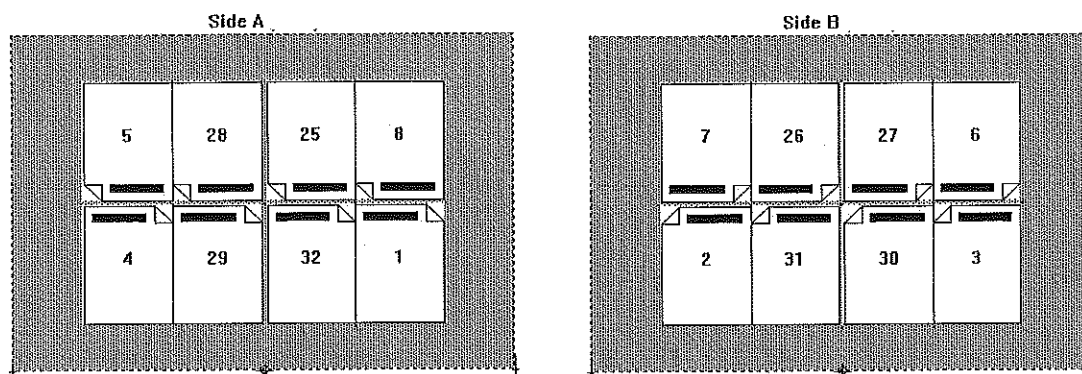
- (A) Gaze.
- (B) Cabeceado.
- (C) Kraft.
- (D) Cadarço.
- (E) Cinta.

Prova : Amarela
Profissão : TÉCNICO EM GRÁFICA

Concurso : CP-CAP/15

- 32) As edições são classificadas por seu formato, de acordo com a proporção de brancos e pretos existentes. Pode-se afirmar que é econômica quando há
- (A) 95% de texto para 5% de brancos.
 - (B) 90% de texto para 10% de brancos.
 - (C) 75% de texto para 25% de brancos.
 - (D) 50% de texto para 50% de brancos.
 - (E) 25% de texto para 75% de brancos.
- 33) Considere que uma gráfica possua duas impressoras offset, formato máximo de impressão 48cmx60cm, resmas de papel offset 120g/m², formato 66cmx96cm, e uma guilhotina automática de 1,10m de boca. Sendo assim, pode-se afirmar que:
- (A) o operador de guilhotina não precisará fazer o primeiro corte do papel para as impressoras offset.
 - (B) devido à gramatura do papel ser superior a 75g/m², não poderá ser impresso nas impressoras offset.
 - (C) devido à gramatura do papel ser inferior a 75g/m², não poderá ser impresso nas impressoras offset.
 - (D) a gráfica está inoperante, pois o formato do papel é superior ao formato das impressoras offset e não poderá ser feito nenhum trabalho de impressão.
 - (E) o primeiro procedimento será realizar o corte do papel para o formato das impressoras.

34) Observe as figuras a seguir.



Com relação às figuras acima, assinale a opção correta.

- (A) Representam uma montagem tira e retira de dezesseis páginas, respectivamente.
 - (B) Representam uma montagem frente e verso de oito páginas, respectivamente.
 - (C) Representam uma montagem frente e verso de quatro páginas, respectivamente.
 - (D) Representam uma montagem tira e tomba, respectivamente.
 - (E) Apresentam erro na montagem das páginas.
- 35) O Frontispício é uma das partes que compõem um livro e também pode ser denominado
- (A) página de rosto.
 - (B) falso título.
 - (C) página de guarda.
 - (D) dedicatória.
 - (E) prefácio.
- 36) Qual é o processo de encadernação mais antigo da indústria gráfica e ainda utilizado nos dias de hoje?
- (A) Duplo-paralelo.
 - (B) Capa dura.
 - (C) Costurado.
 - (D) Industrial.
 - (E) Folheto.

Prova : Amarela
Profissão : TÉCNICO EM GRÁFICA

Concurso : CP-CAP/15

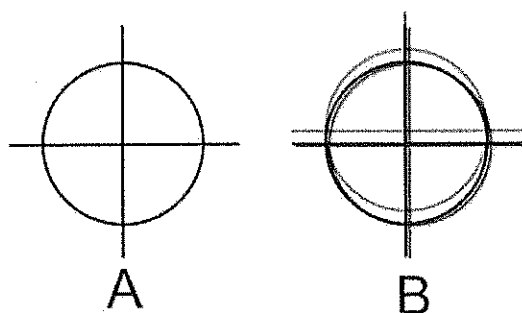
37) Observe as palavras a seguir.

I- *MARINHA*
II- **MARINHA**

Assinale a opção que apresenta os efeitos aplicados em cada uma das palavras acima.

- (A) I - Sombreamento; II - Espelhamento.
- (B) I - Perspectiva; II - Sombreamento.
- (C) I - Perspectiva; II - Extrusão.
- (D) I - Perspectiva; II - Espelhamento.
- (E) I - Extrusão; II - Envelope.

38) Observe as figuras a seguir.



Com relação às figuras acima, assinale a opção correta.

- (A) As figuras **A** e **B** representam marcas de registro.
- (B) As figuras **A** e **B** representam marcas de corte.
- (C) A figura **A** apresenta erro de registro.
- (D) A figura **A** representa uma tarja estelar.
- (E) A figura **B** apresenta registro correto.

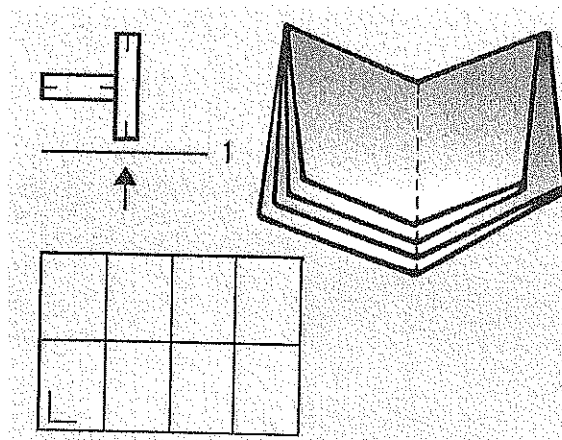
39) A impressão em policromia (CMYK) com 100% de amarelo e 100% de magenta resultará na cor

- (A) lilás.
- (B) verde.
- (C) azul.
- (D) vermelha.
- (E) rosa.

Prova : Amarela
Profissão : TÉCNICO EM GRÁFICA

Concurso : CP-CAP/15

- 40) Assinale a opção que apresenta uma característica da retícula estocástica.
- (A) Os pontos são distribuídos de forma ordenada, formando triângulos.
 - (B) Os pontos de tamanho muito pequeno causam quase sempre moiré.
 - (C) São utilizadas quando não há necessidade de imagens com alta resolução.
 - (D) Não podem ser obtidas por meio da gravação via CTP.
 - (E) Não possui diferença no tamanho dos pontos.
- 41) Analise a figura abaixo.



Com relação aos tipos de dobra de um caderno, a figura acima corresponde a um caderno com

- (A) 16 páginas com dobra cruzada.
 - (B) 8 páginas em carteira dupla.
 - (C) 16 páginas duplo-paralelo.
 - (D) 8 páginas com 4 dobras zig-zag.
 - (E) 16 páginas com dupla dobra janela.
- 42) Tendo em vista os formatos padronizados de papel em função de seu tamanho, assinale a opção que apresenta as dimensões aproximadas do formato A6.
- (A) 105mm x 148mm
 - (B) 210mm x 297mm
 - (C) 420mm x 297mm
 - (D) 594mm x 420mm
 - (E) 660mm x 960mm

Prova : Amarela
Profissão : TÉCNICO EM GRÁFICA

Concurso : CP-CAP/15

- 43) A Mancha pode ser definida como
- (A) a área destinada a receber os grafismos do layout da página.
 - (B) o serrilhado de um bloco.
 - (C) o software gráfico para a criação de manchete.
 - (D) a linha da dobra de uma folha.
 - (E) o reticulado de uma imagem rebaixada.
- 44) Com relação a um arquivo PNG, pode-se afirmar que:
- (A) é usado para compressão sem perdas de dados na exibição de imagens via WEB.
 - (B) não suporta imagens de 24 bits e não admite transparência de fundo sem extremidades serrilhadas.
 - (C) é extensamente usado nos aplicativos gráficos e softwares de layout de página da plataforma Macintosh.
 - (D) é uma linguagem de descrição de página interpretada pela maioria das impressoras laser de desktop e por todas as imagesetters.
 - (E) é um arquivo de fontes true type.
- 45) Dobrando-se uma folha uma vez e, depois, dobrando-a novamente em ângulo reto em relação à primeira dobra, serão obtidas quantas páginas?
- (A) 2
 - (B) 4
 - (C) 6
 - (D) 8
 - (E) 10
- 46) O arquivo chamado "marinha.pdf" poderá ser aberto em qual dos softwares abaixo?
- (A) Microsoft Word.
 - (B) Microsoft Powerpoint.
 - (C) Microsoft Excel.
 - (D) Adobe Reader.
 - (E) WordPad.

- 47) Qual é a finalidade da vinheta de identificação comumente impressa na lombada de um caderno?
- (A) Identificar as diferentes margens de cada caderno.
 - (B) Facilitar a identificação no processo de acabamento.
 - (C) Indicar que os cadernos possuem imagens sangradas.
 - (D) Facilitar o controle visual com o uso do densitômetro.
 - (E) Identificar os cadernos com impressão em ambos os lados.
- 48) Como se denomina a forma de composição na qual todos os caracteres ficam em caixa alta, e os que correspondem às minúsculas têm o tamanho da altura X?
- (A) Alinhada.
 - (B) Capitular.
 - (C) Recuada.
 - (D) Versalete.
 - (E) Indentada.
- 49) Com relação às dobras cruzadas, assinale a opção correta.
- (A) As folhas são dobradas duas ou mais vezes no mesmo sentido.
 - (B) Apresentam orelhas dobradas em ambos os lados.
 - (C) Estão sempre em ângulo reto entre si.
 - (D) As folhas são dobradas duas ou mais vezes em sentido alternado.
 - (E) Apresentam orelhas com uma dobra adicional ao centro.
- 50) Assinale a opção que apresenta um exemplo de duplagem.
- (A) Ausência de marca de corte no impresso.
 - (B) Impressão com marca de corte variando.
 - (C) Ausência de partes impressas.
 - (D) Impressão de dois pontos no lugar de um.
 - (E) Excesso de tinta no impresso.