



**BRAZILIAN NAVY**  
**NAVY INDUSTRIAL DIRECTORATE**  
**TECHNICAL DRAWING**

**ATTACHMENT A**

12-154-2502

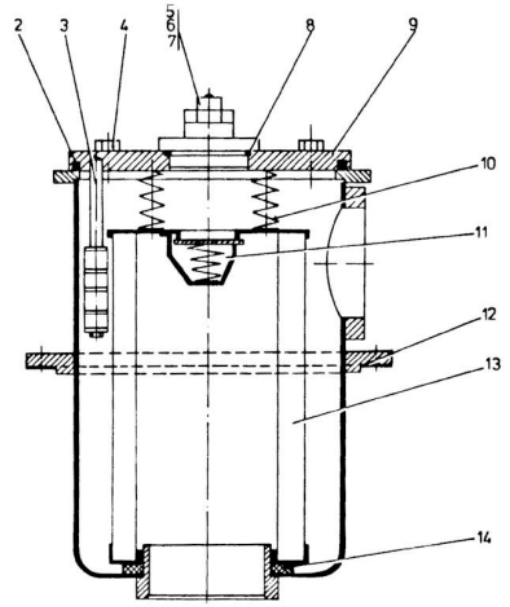
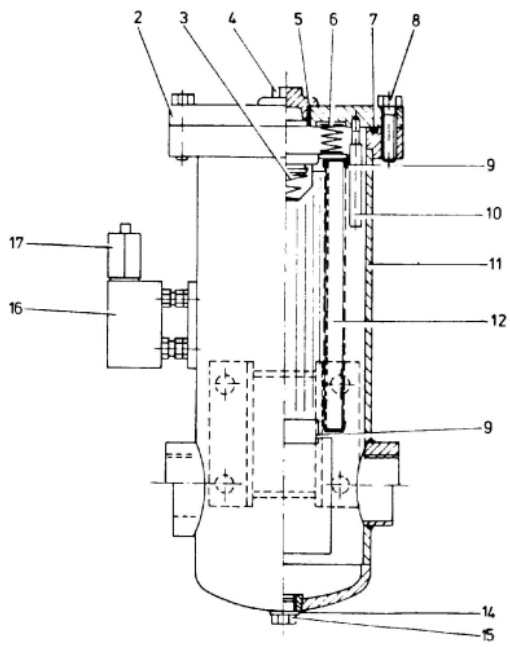
RESISTOR FIXO ARAME  
3PY6001-3H

C151680005814

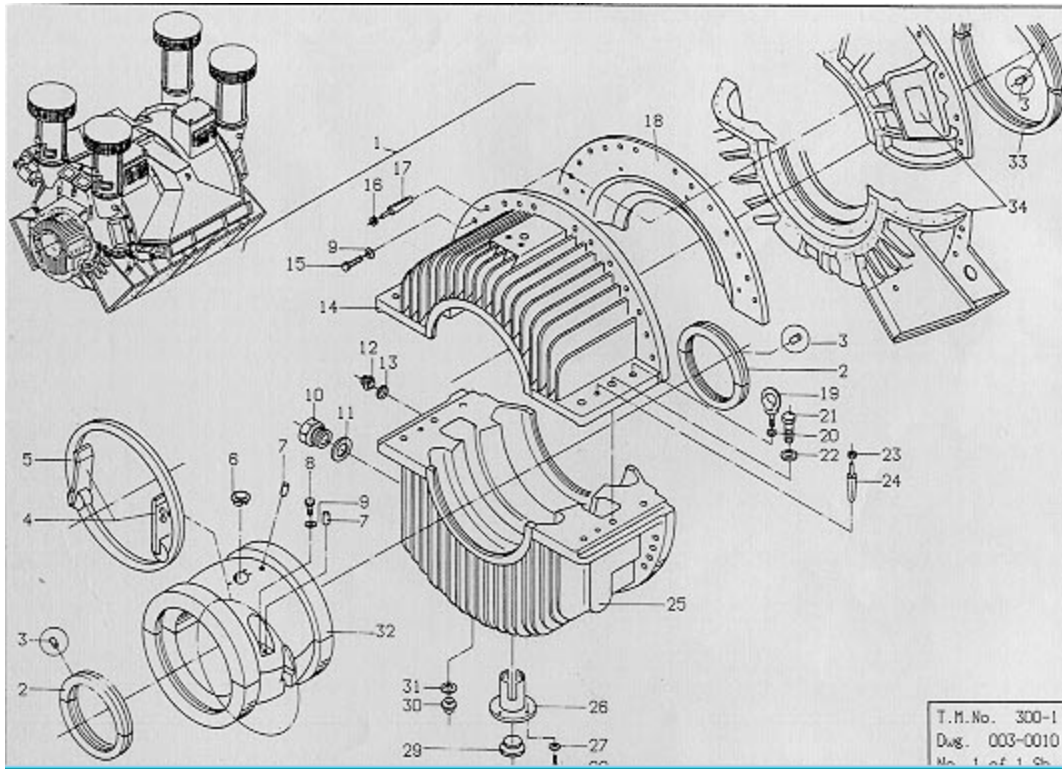
2

2

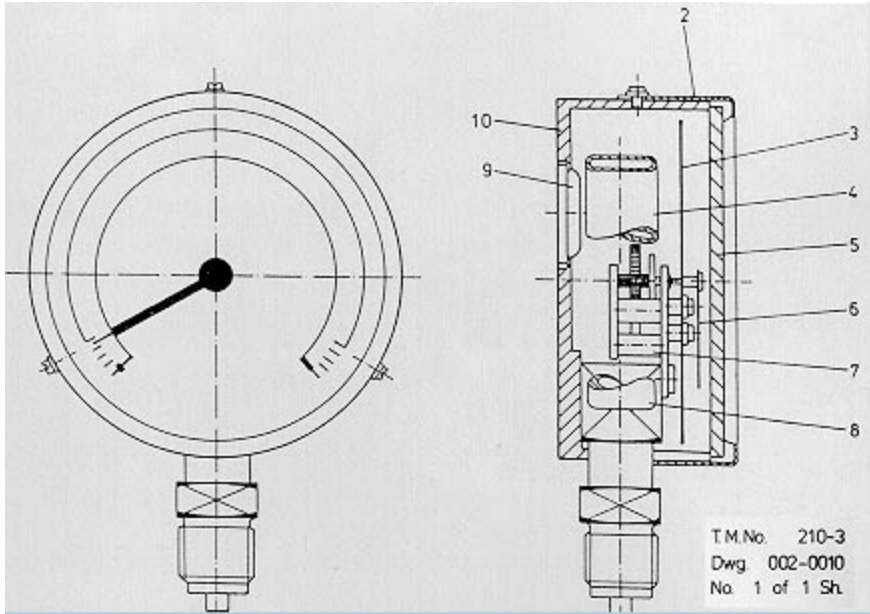
# ATTACHMENT B

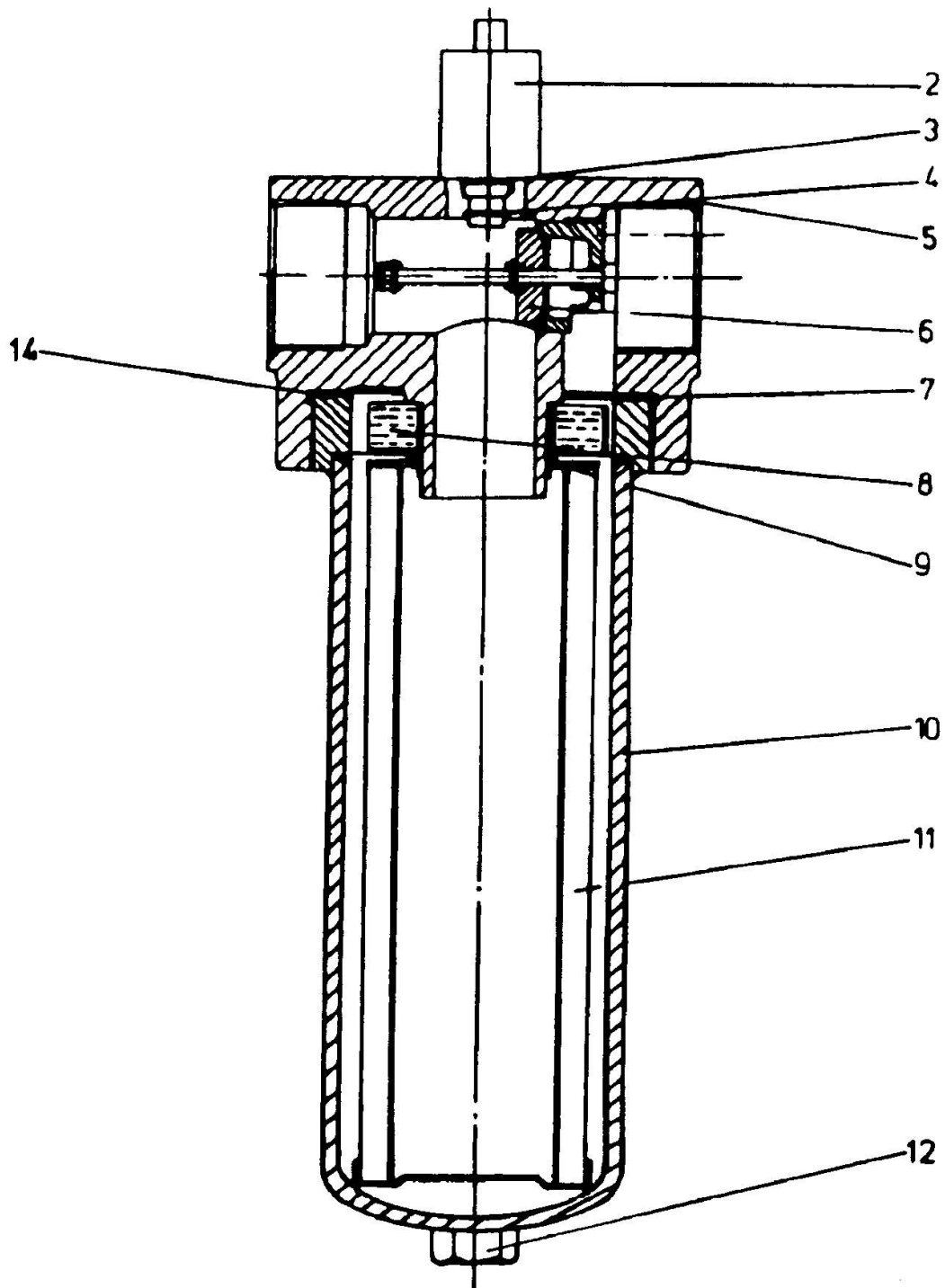


# ATTACHMENT C



# ATTACHMENT D





- 1- Filtro completo
- 2- Indicador de contaminação
- 3- "O" ring
- 4- "O" ring
- 5- Tampa superior
- 6- Válvula segurança
- 7- "O" ring

- 8- Imã permanente
- 9- "O" ring
- 10- Corpo do filtro
- 11- Elemento do filtro
- 12- Dreno
- 13- Conjunto vedação (Não Ilust.)
- 14- Anel

## ATTACHMENT E

BR-316-4462

FUSIVEL  
10022/6F4

C15A270004403

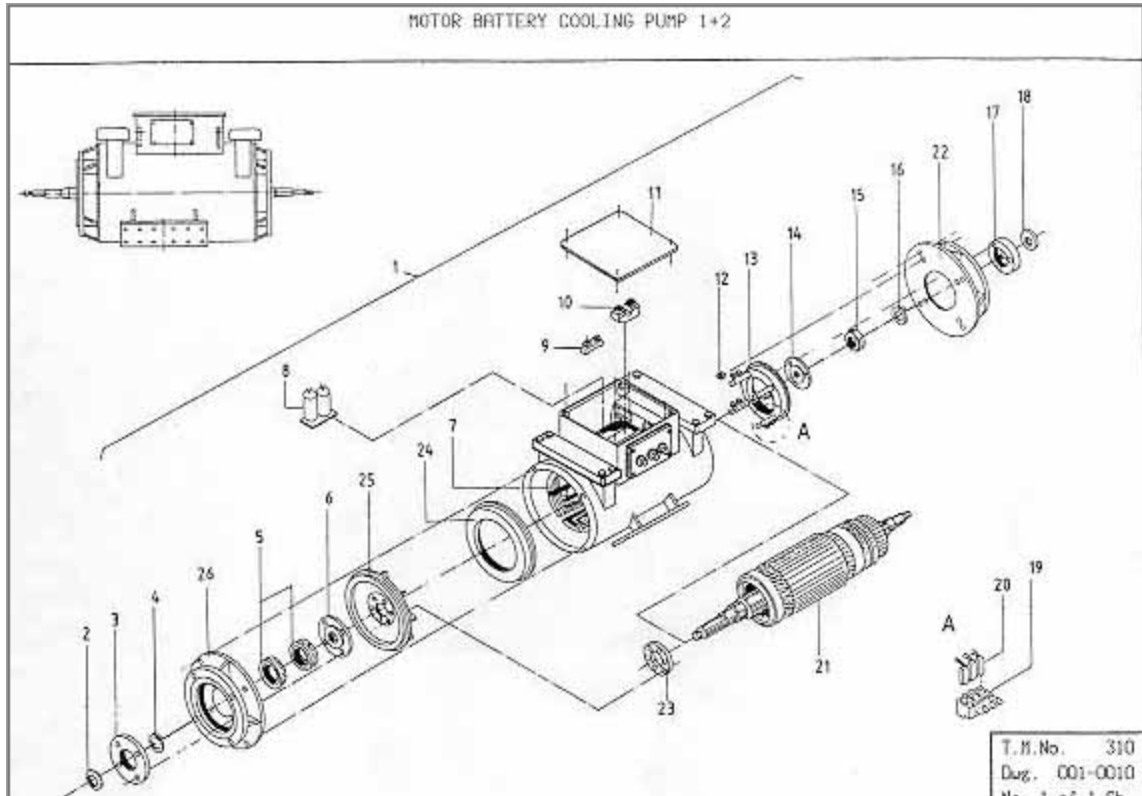
1

1

## ATTACHMENT F

12-354-4634	----- RESISTOR FIXO ESPIRAL ARAME 3PY6002-OM	C151680005819	1	1
-------------	--	---------------	---	---

# ATTACHMENT G



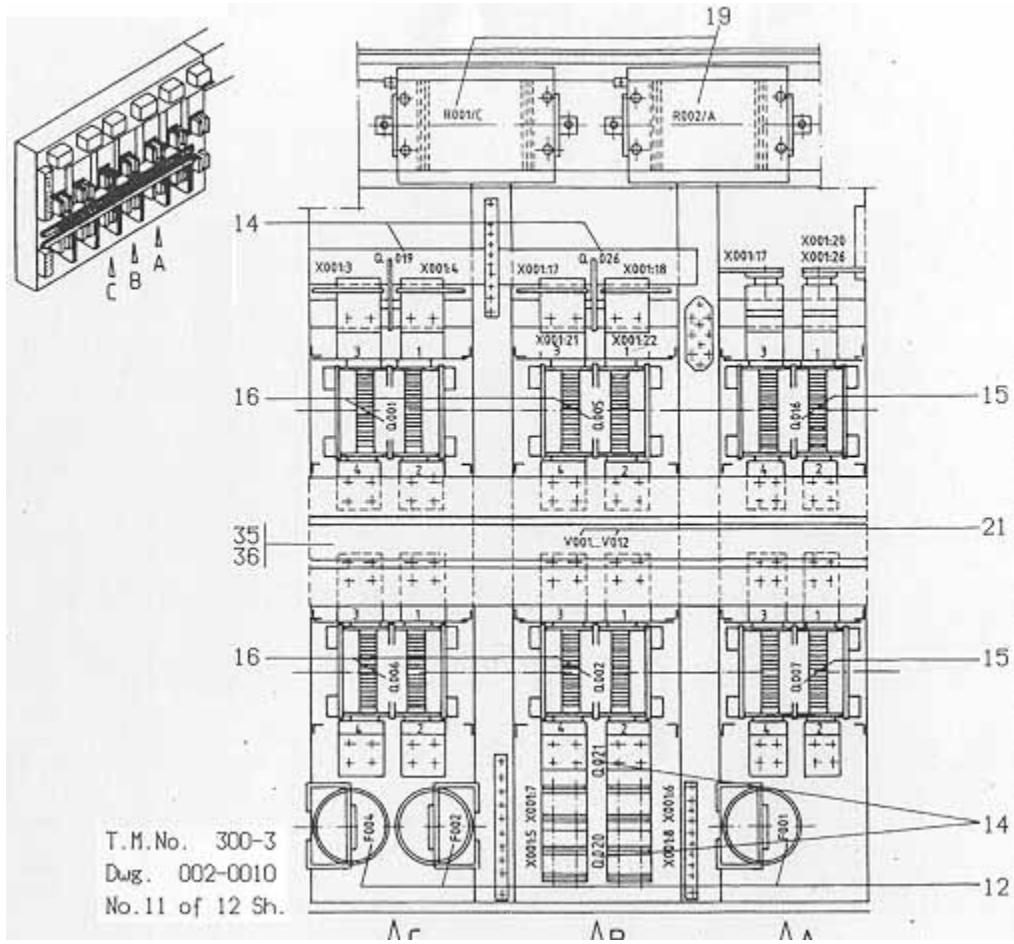
## ATTACHMENT H

BR-317-1044	PORTA ESCOVA 0252007932	C172300012000	4	4
-------------	----------------------------	---------------	---	---

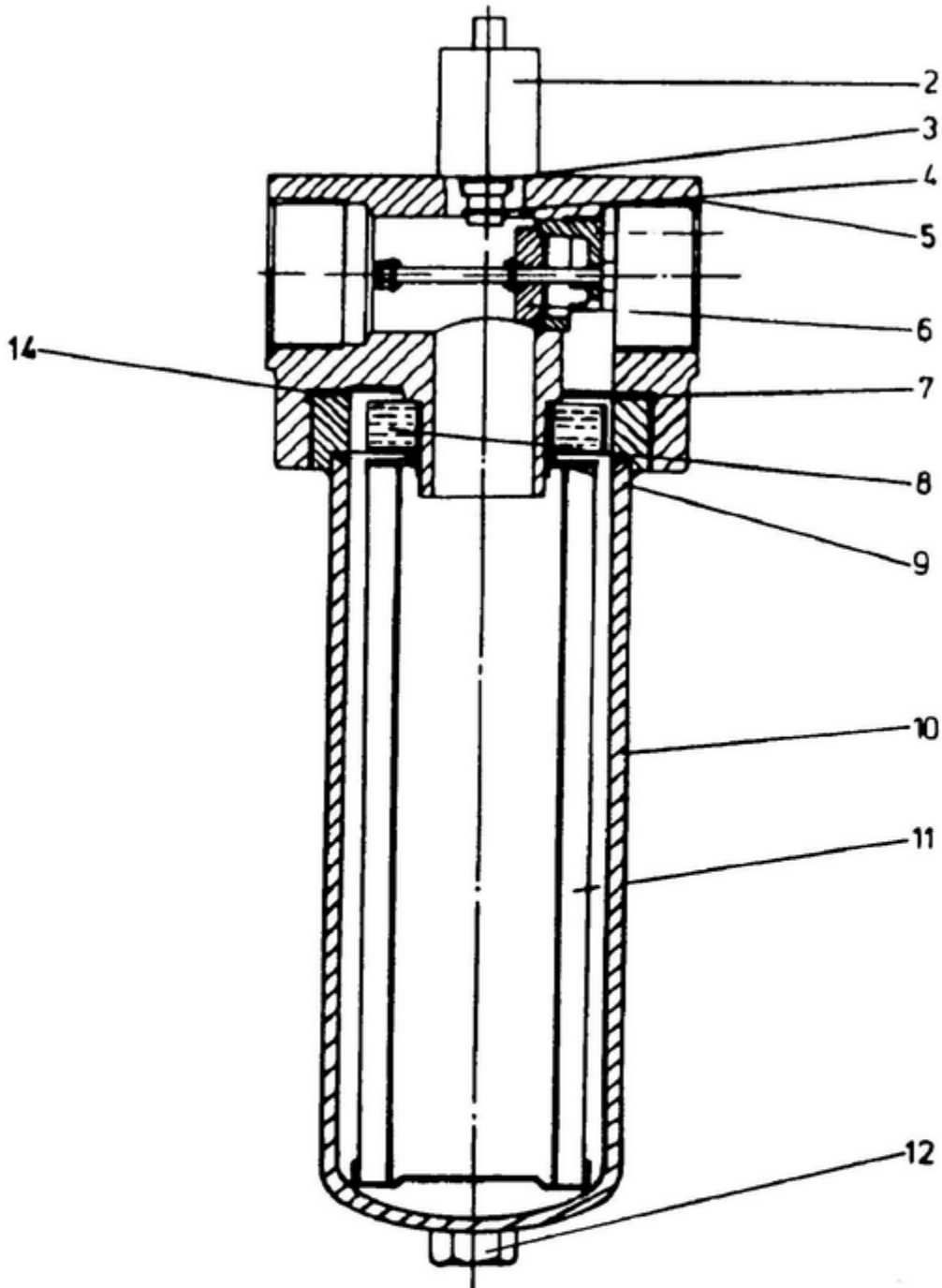
## ATTACHMENT I

12-163-3689	LAMPADA INCANDESCENTE 02-903.28	C221210005073	4	1
-------------	------------------------------------	---------------	---	---

# ATTACHMENT J

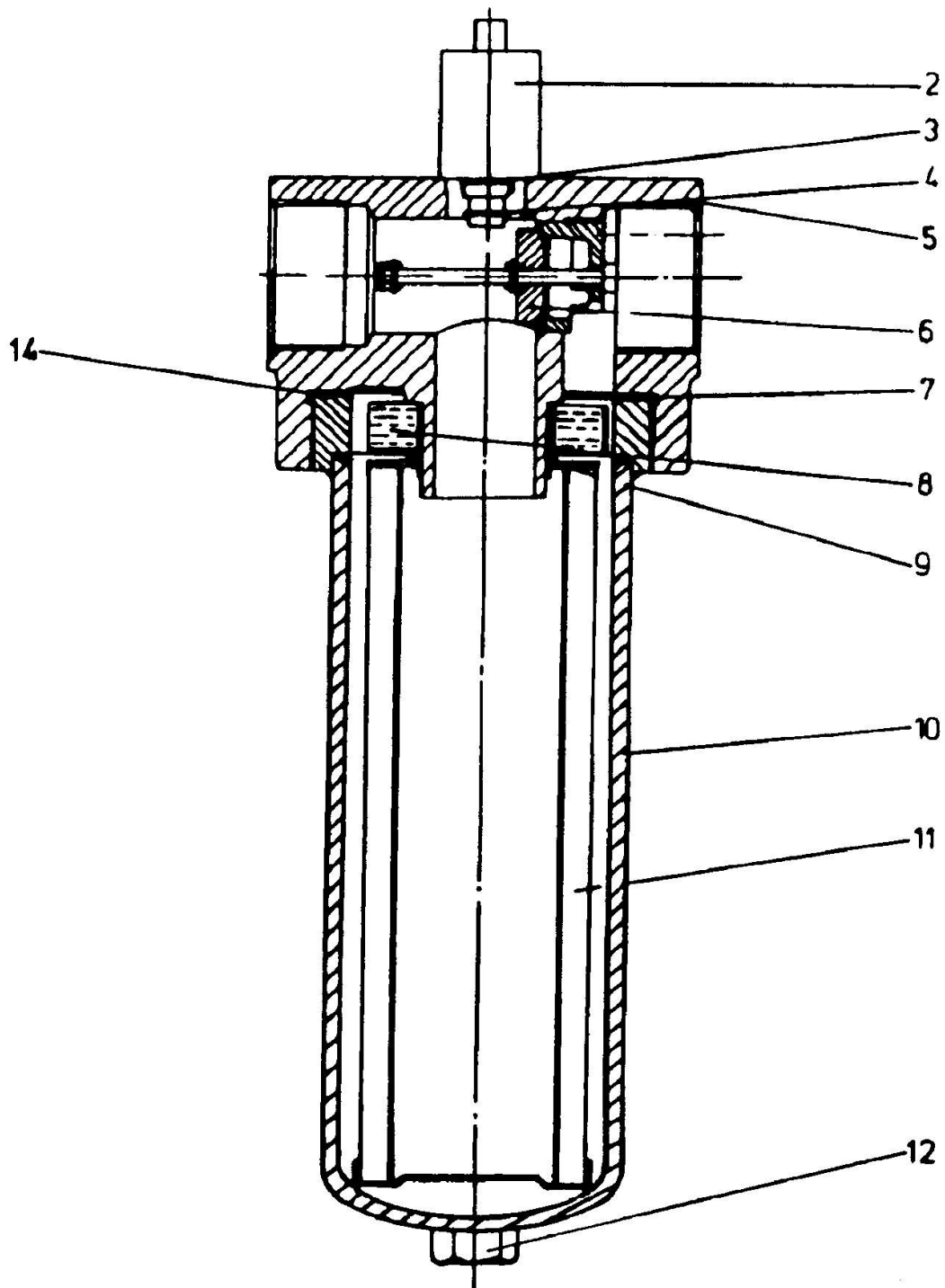


## ATTACHMENT K



- 1- Filtro completo
- 2- Indicador de contaminação
- 3- "O" ring
- 4- "O" ring
- 5- Tampa superior
- 6- Válvula segurança
- 7- "O" ring

- 8- Imã permanente
- 9- "O" ring
- 10- Corpo do filtro
- 11- Elemento do filtro
- 12- Dreno
- 13- Conjunto vedação (Não Ilust.)
- 14- Anel



- 1- Filtro completo
- 2- Indicador de contaminação
- 3- "O" ring
- 4- "O" ring
- 5- Tampa superior
- 6- Válvula segurança
- 7- "O" ring

- 8- Imã permanente
- 9- "O" ring
- 10- Corpo do filtro
- 11- Elemento do filtro
- 12- Dreno
- 13- Conjunto vedação (Não Ilust.)
- 14- Anel

## ATTACHMENT L

12-354-4635

RESISTOR FIXO ARAME  
3PY6002-0K

C151680005814

1

2

LEANDRO JUSTINO DE ABREU  
Lieutenant-Commander  
Ship Manager

ASSINADO DIGITALMENTE