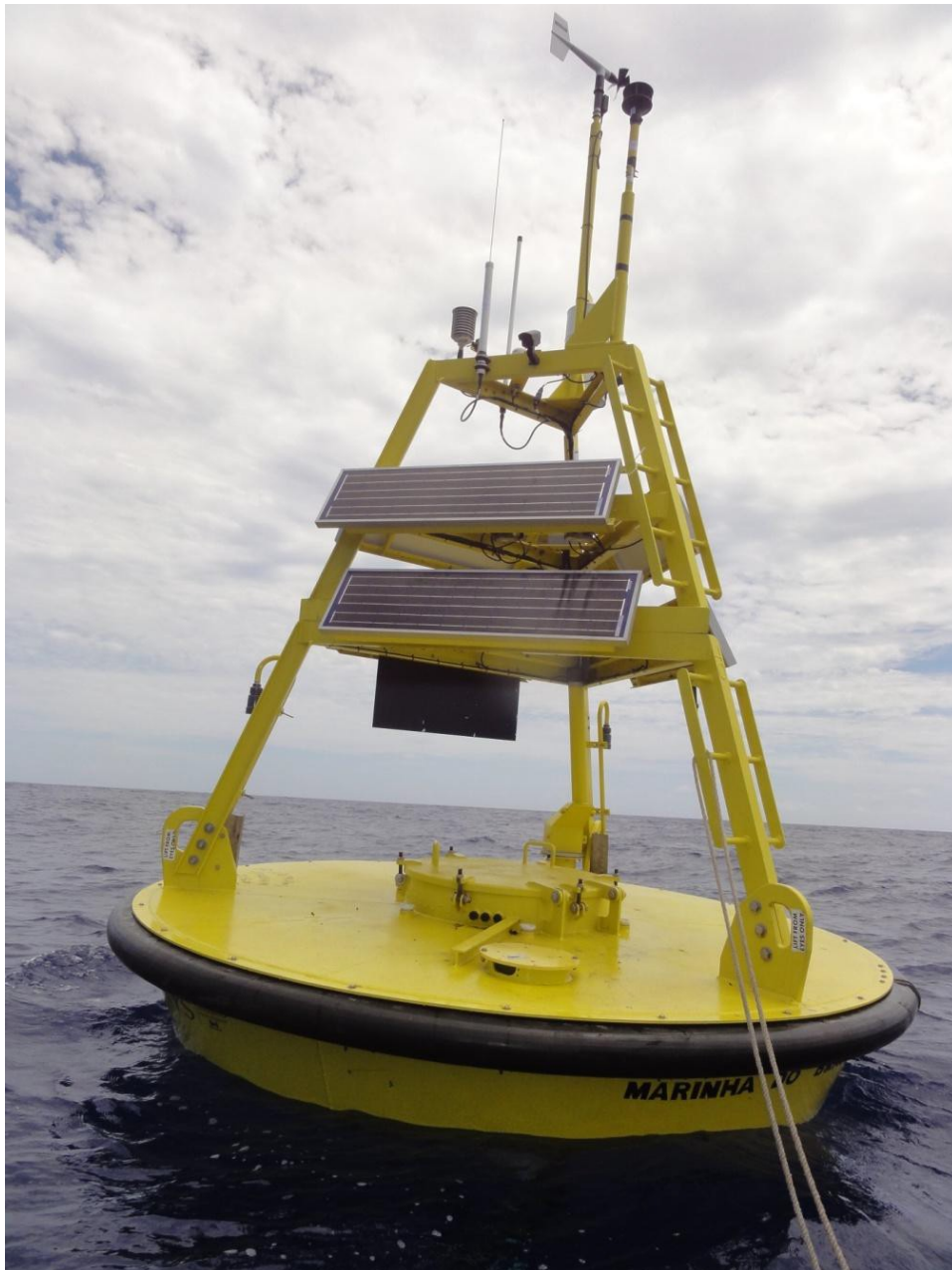


## BOIA RIO GRANDE



**FABRICANTE:** *Axys Technologis Inc.*

**MODELO:** *3-Meters (3M)*

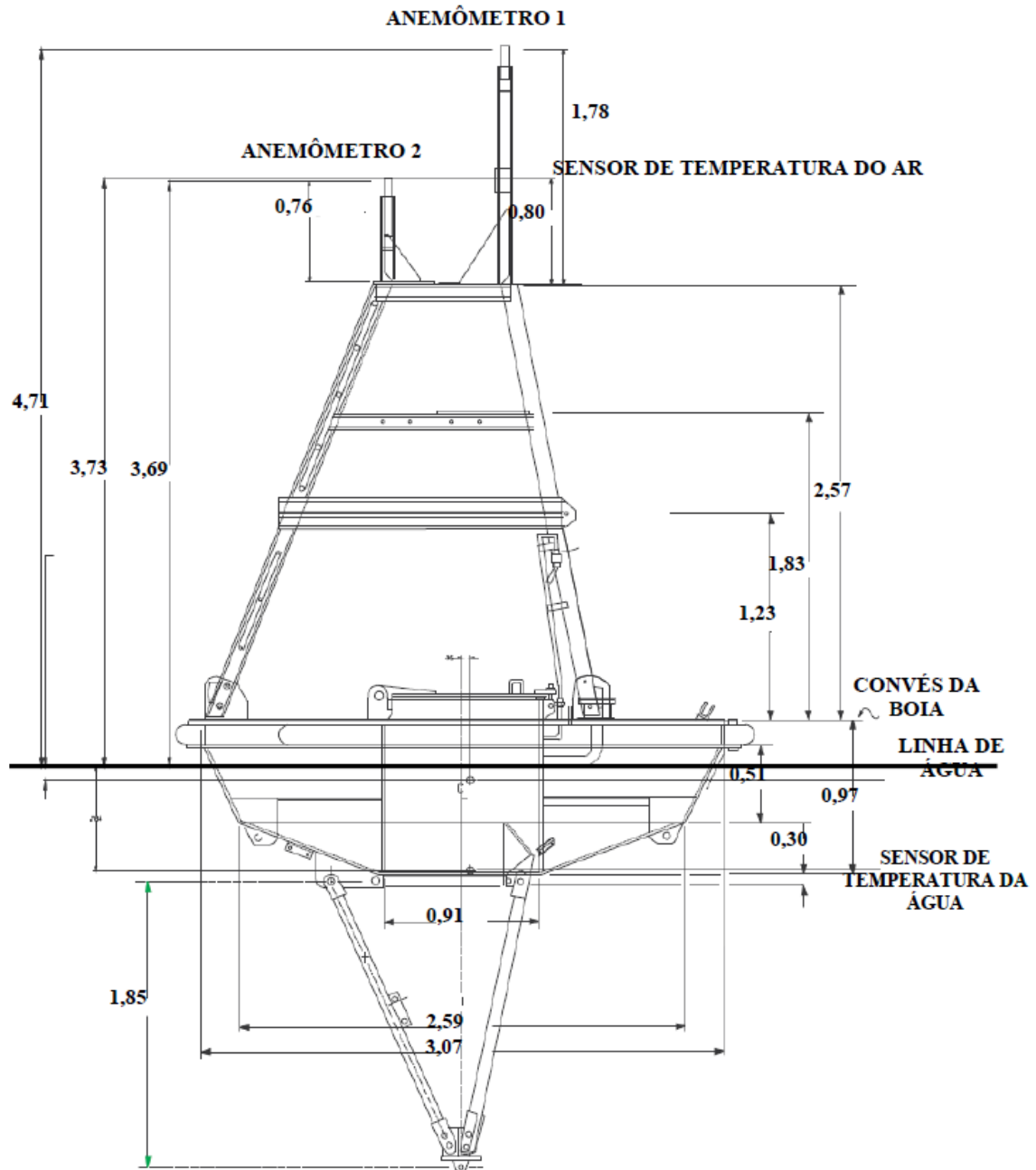
**CARACTERÍSTICAS:**

Diâmetro: 3,4 metros

Peso: 1500 kg

Profundidade de fundeio: 200 metros

**DESENHO ESQUEMÁTICO:**



**SENSORES:**

Pressão Atmosférica

Pressão atmosférica é a pressão exercida pela camada de moléculas de ar sobre a superfície, geralmente medida por um barômetro, em hPa (hectopascal), que se localiza aproximadamente ao nível do mar.

### Vento (Direção, Intensidade e Rajada)

A boia possui dois anemômetros, que se localizam a 4,7 e 3,7 metros da superfície do mar. Os dados disponibilizados podem ser corrigidos para a altura de 10 metros, de acordo com a metodologia descrita por Liu et al. (1979): *Bulk parameterization of air-sea exchanges in heat and water vapor including molecular constraints at the interface, Journal of Atmospheric Science, 36, pp 1722-1735.*

Esta boia utiliza um anemômetro do tipo mecânico (com ventoinha e a 4,7 metros) e um anemômetro do tipo ultrassônico (a 3,7 metros). A direção do vento é a direção em graus relativa ao norte magnético no sentido horário. A velocidade do vento é a medida escalar simples em m/s da média do vento durante o período de amostragem de 10 minutos. A rajada representa a média dos 5 segundos de pico da velocidade do vento durante o período de amostragem.

### Umidade Relativa

A Umidade Relativa do ar representa a relação, em porcentagem, entre a quantidade de partículas de água presentes no ar e o ponto de saturação do ambiente. A Umidade Relativa é mensurada, em conjunto com a temperatura do ar, através de um higrotermógrafo.

### Temperatura do Ar

A temperatura do ar é o parâmetro meteorológico mais comumente medido e sua importância reside na sua influência sobre os demais parâmetros meteorológicos (e.g. umidade relativa, intensidade e direção dos ventos, taxa de evaporação, etc). A temperatura do ar é medida por meio do higrotermógrafo.

### Temperatura do Ponto de Orvalho

A Temperatura do Ponto de Orvalho determina a temperatura de saturação do ar, ou seja, representa o ponto a partir do qual o vapor de água presente no ar condensa em forma de nevoa, orvalho, nevoeiro, chuva, etc. Sua medição é realizada por meio do higrotermógrafo.

### Radiação solar

As boias são equipadas com um piranômetro que medem a Radiação Solar, que tem um papel importante nos processos físicos, químicos e, principalmente, biológicos que ocorrem na interface oceano-atmosfera.

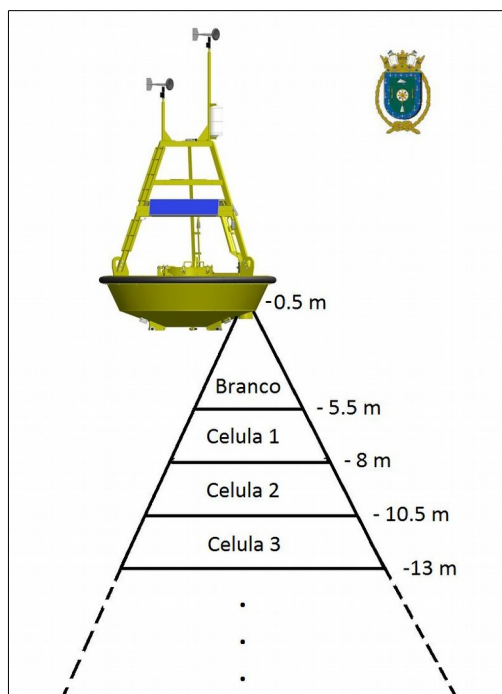
### Temperatura da Superfície do Mar

A Temperatura da Superfície do Mar (TSM) é obtida através do sensor de temperatura interno ao ADP, por este motivo o dado é, na prática, referente a camada de 0,5 m abaixo da linha d'água.

### Correntes Oceânicas

Todas as boias do programa são equipadas com um ADP (*Acoustic Doppler Profiler*) de 400KHz. Os ADPs são montados no casco da boia a 0,5 m abaixo da linha d'água, apontando para baixo. Esta configuração permite medir as correntes oceânicas em 20 camadas de 2,5 m cada na porção superior do oceano, com uma zona de branco

de 5 m. Desta maneira, é possível obter dados de correntes até quase 60 metros de profundidade. A seguir, é apresentado um desenho esquemático da medição de correntes pela boia.



### Ondas (Parâmetros direcionais e não direcionais de ondas)

Apesar de sua ampla utilização nos meios científicos e de previsão meteorológica, a medição de ondas é uma das mais complexas variáveis meteocanográficas monitoradas pelo PNBOIA. As boias utilizam o sensor direcional de ondas Triaxys™, equipado com três acelerômetros e três sensores angulares, que lhe permitem medir com precisão as acelerações nos eixos ortogonais x, y e z, bem como os movimentos de *pitch*, *heave* e *roll*. As medidas de ondas são divididas em direcionais e não direcionais (Altura máxima (Hmax), Altura Significativa (Hs), Período, Frequência, etc). Os dados são pré-processados no módulo interno das boias e enviados, via telemetria por satélite, apenas os dados estatísticos resultantes desta análise preliminar. Os dados espectrais brutos ficam armazenados na memória interna da boia e são acessados periodicamente por ocasião da manutenção e/ou recolhimento das boias.

### **CICLO DE FUNCIONAMENTO DA BOIA:**

As boias são configuradas para realizar um ciclo a cada hora, iniciando na hora cheia. Durante os primeiros vinte minutos de cada hora, as variáveis ambientais (i.e. ondas, vento, correntes, temperatura do ar, pressão atmosférica, etc.) são coletadas, seguindo a seguinte configuração:

- 0 min: verificação da posição pelo GPS;
- 0 min a 5 min: coleta de dados com o ADCP;
- 0 min a 10 min: coleta de dados meteorológicos, oceanográficos e de status da boia; e

- 0 min a 20 min: coleta de dados de ondas.

Nos cinco minutos subsequentes, os dados são processados, ou seja, realizadas as médias, estatísticas e análise dos dados de ondas. Após o processamento dos dados, a boia permanece 5 minutos estabelecendo contato com a rede de satélite para o envio dos dados. Durante a segunda metade de hora, a boia entra em modo de *stand by* a fim de economizar energia e aumentar a sua longevidade na água.

A figura a seguir ilustra o ciclo de coleta de dados das boias do PNBOIA.

