



40 151

F-41 – Padrão - Canavieiras – 40151 - Versão 1/2011

F-41

DESCRIÇÃO DE ESTAÇÃO MAREGRÁFICA

F-41 – 1200 - 001/55

Estação Canavieiras

Estado BA

Localidade Canavieiras

LH

Carta N°. 1200 – Do Porto de Ilhéus à Ponta Cumuruxatiba

Comissão IAGS

Ano 1955

Coordenadas geográficas

Lat 15° 41'.0 S

Long 038° 56'.0 W

Datum

Fuso + 3

O nível de redução está 42,5 centímetros acima do zero da régua de 1955.

Fonte de informação: Análise estatística e harmônica de 365 dias de observação de maré.

Tipo de marégrafo:

Zero do marégrafo: com o zero da régua.

Descrição das réguas de marés

Não há descrição de régua.

Esta ficha foi compilada do Modelo DHN-5503-3/1955 e atualizada em 26/01/2011.

Descrição das referências de nível

RN1-CNG – Situada no molhe da DNPRC. **Implantada em 1951.**RN2-CNG – Situada a noroeste da entrada do píer, a 14,35 m a leste da esquina do armazém da DNPRC e a 12 cm da moldura da porta de frete. A RN está a 28 cm sul da faixa da porta deslizante, no mesmo nível do solo. **Implantada em 1951.**RN3-CNG – Situada a 101,4 m a leste da borda, no canto sudeste do armazém do Departamento de Portos e Vias Navegáveis. A RN está situada no centro de 63 cm de largura da superfície superior do paredão de concreto e pedra e ao nível da superfície do terreno. **Implantada em 1951.**RN4-CNG – Situada e nivelada com a superfície superior da calçada, a 24 cm do canto da fundação da Prefeitura Municipal. **Implantada em 1951.**RN5-CNG - Situada na calçada em frente e perto do canto do muro de concreto junto ao prédio dos Correios e Telégrafos. **Implantada em 1951.**RN6-CNG – Situada a 20 cm a sudoeste do canto do muro de alvenaria na frente (extremo oeste) da Igreja de São Boaventura. **Implantada em 1951.**

DHN-6016-A

Arquivo Técnico a ser preenchida no CHM

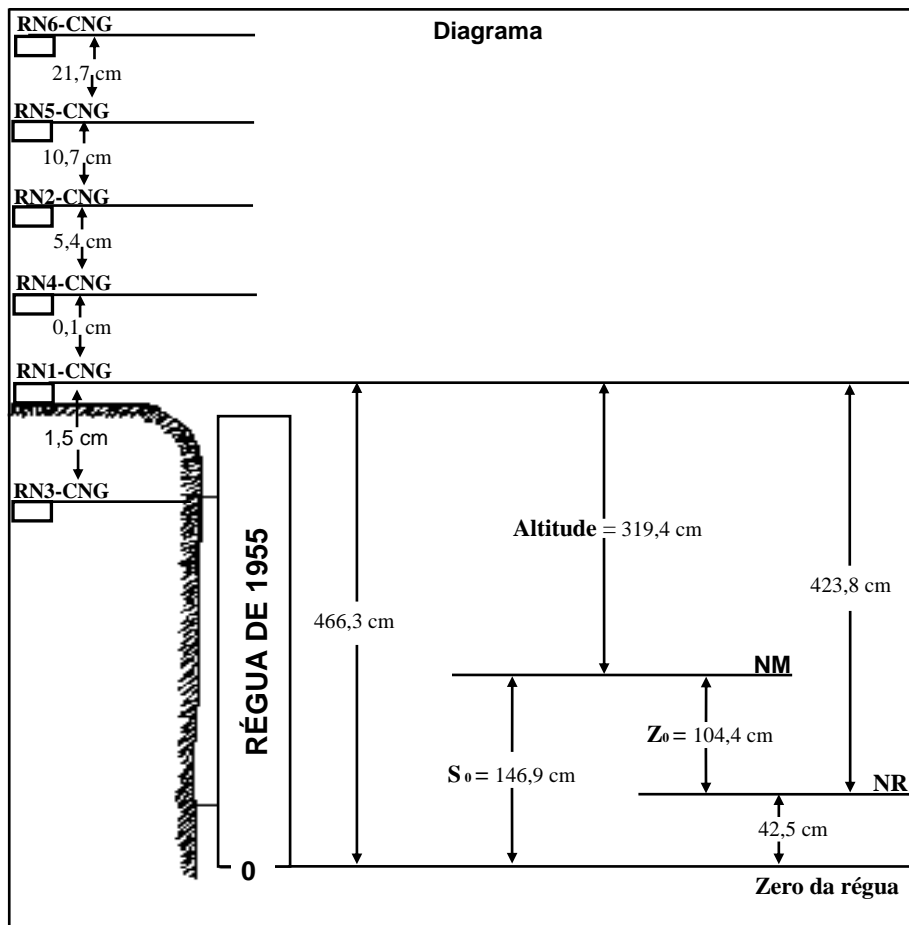
Recebida em:

Documento de referência: Docs. IAGS de 1955, 1956 e 1968.

Pessoal que tomou parte na montagem

Equipe de 1955:
IAGS-1955

Chefe da equipe:



Observações

1 – Período de observação para obtenção dos elementos de maré: 01/01/1955 a 31/12/1955.

2 – A análise foi efetuada utilizando o método harmônico, sendo os dados processados pelo BNDO.

