



30337

F - 41

TÁBUAS DAS MARÉS

F41 - Padrão - TERM. PORT. DO PECÉM - 30337 - Versão 2/2019

DESCRIÇÃO DE ESTAÇÃO MAREGRÁFICA

F- 41-705-001/00

Estação: TERM. PORT. DO PECÉM

Estado: CE

Localidade: Pecém

LH Carta: 705 - Terminal Portuário do Pecém

Navio: NapOc Ary Rongel Ano: 2000

Coordenadas geográficas

Lat: 03° 32'. 1 S

Long: 038° 47'. 9 W

Datum

Fuso: +03

O nível de redução está 169.89 centímetros acima do zero da régua.

Fonte de informação: Análise estatística e harmônica de 83 dias de observação da maré.

Tipo de marégrafo: Thalimedes OTT

Zero do marégrafo: Coincide com o zero da régua.

Descrição da régua de marés

Foi utilizada uma régua maregráfica, graduada de 10 em 10 cm, de 6 metros de comprimento.

Esta ficha foi compilada das F-41-2111-001/00, F-41-705-001/01, F-41-705-001/07, F-41-705-001/17 e da F-41-705-001/2019. Atualizada em 02/12/2019.

Descrição das referências de nível

RN NT 1 - Pino metálico cravado no pilar da ponte de acesso ao marégrafo, atrás da guarita da segurança. Implantada em 2019.

RN4-DHN - Encontra-se cravada em um pilar de concreto com 20 x 20 cm na passarela de acesso ao prédio provisório da estação de força. Substituiu a RN-1

RN3-DHN - Encontra-se cravada no extremo NE da calçada do prédio provisório da estação de força. Implantada em 2000.

RN NT 2 - Pino metálico cravado em nas proximidades da antiga RN 2, na parede NW da Casa de Força e próximo à porta do WC. Implantada em 2019

Arquivo Técnico a ser preenchida no CHM

Documento de referência:

LH 007/00 - RA 120/00
LH 005/01 - RA 007/02
RA 093/17
RA 553/19

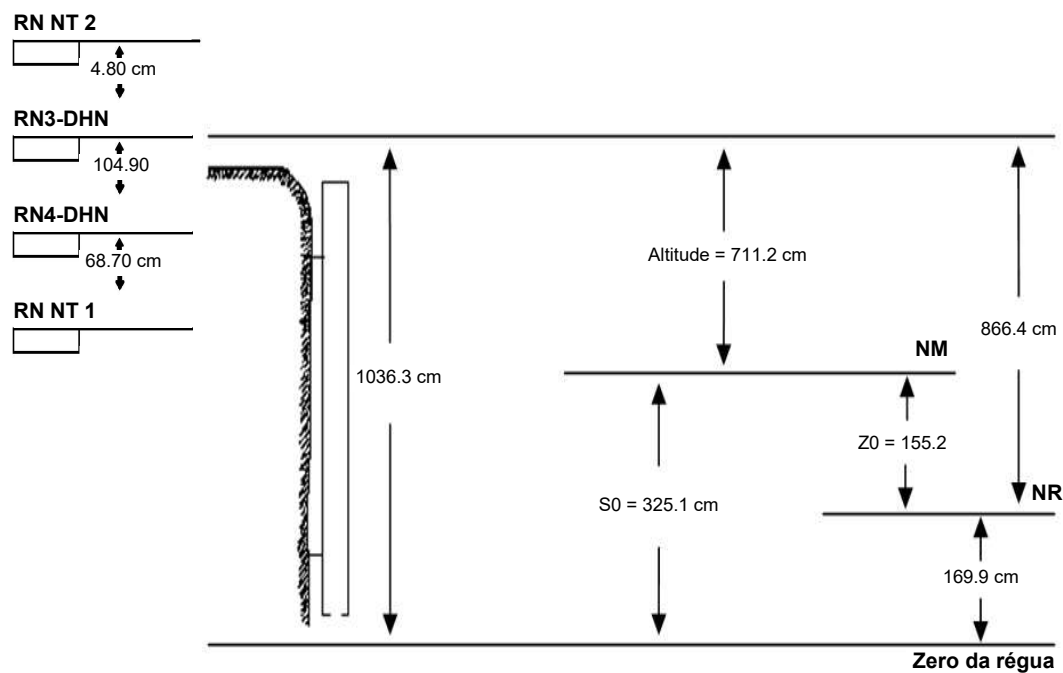
DHN-6016-A

Observações

1. Período de observação para obtenção dos elementos de maré 12/11/2016 a 02/02/2017. ATUALIZADO EM 25/09/2019.
2. A análise foi efetuada utilizando o método harmônico, sendo os dados processados pelo BNDO.
3. A RN1-DHN foi substituída pela RN4-DHN.
4. Verificou-se em 2019 que RN2-DHN foi destruída.
4. ESTAÇÃO ATIVA

ATENÇÃO USUÁRIOS: Esta não é necessariamente a régua do IBGE instalada atualmente na estação. Para adotar a régua do IBGE, esta deverá ser nivelada e deverão ser seguidos os mesmos

Diagrama



Esquema

